

Указатель

Регуляторы для нефтегазовой промышленности

Редукционный регулятор P627.....	1
Редукционный регулятор R627 с предохранительным клапаном	5
Редукционный регулятор F627 с пилотным приводом	9
Редукционный регулятор W627 на жидкость	13
Редукционный регулятор P630	17
Регулятор давления "до себя" P630R	21
Регулятор давления управляющего газа P39	24
Регулятор давления управляющего газа P50	26

Регуляторы для газораспределительных систем

Редукционный регулятор P200	28
Редукционный регулятор P200P	32
Редукционный регулятор P203	35
Редукционный регулятор P600	40
Редукционный регулятор P143	44
Редукционный регулятор P99 с пилотным управлением	52
Редукционный регулятор P627.....	1
Редукционный регулятор R627 с предохранительным клапаном	5

Регуляторы общепромышленного назначения

Редукционный регулятор P133	47
Редукционный регулятор P99 с пилотным управлением	52
Редукционный регулятор P95H	56
Регулятор давления "до себя" P1808 с пилотным управлением	61
Регулятор давления "до себя" P98H	65

Регуляторы давления "до себя"/ предохранительные клапаны

Регулятор давления "до себя" P1808 с пилотным управлением	61
Регулятор давления "до себя" P98H	65
Регулятор давления "до себя" P289	69
Регулятор давления "до себя" F289 с пилотным управлением.....	72
Предохранительный клапан P255	75
Регулятор давления "до себя" P630R	21

Редукционный регулятор P627



- Широкий ассортимент по пропускной способности
- Долговечное и прочное защитное покрытие
- Монтаж в любом положении
- Доступны в исполнении NACE для сероводородных сред

Пружинные регуляторы давления "после себя" прямого действия, на газ. Предназначены для эксплуатации на объектах нефтегазового комплекса на участках высокого и низкого давления. Наружное эпоксидное порошковое покрытие регулятора обладает повышенной устойчивостью к абразивному износу и сдиру. Установка возможна в любом положении. Доступны в исполнении для сероводородных сред (NACE) и с выносной измерительной линией для регистрации давления в любой точке трубопровода (627M).



Конструкционные материалы

Корпус, кожух мембраны, кожух пружины	
Варианты исполнения	корпус, кожух - сталь WCB
	корпус - высокопрочный чугун кожух - алюминий
	корпус - сталь WCB кожух - алюминий (исп. NACE)
	корпус - сталь LCC кожух - сталь WCB
	корпус - сталь LCC кожух - алюминий
	корпус, кожух - нерж. сталь CF8M
Мембрана	
Варианты исполнения	нитрил (низкое давление)
	неопрен (высокое давление)
Седельный диск	
Варианты исполнения	нитрил
	нейлон
	фторуглерод
Седло	
Варианты исполнения	алюминий
	нерж. сталь (исп. NACE)

Технические характеристики

Максимальное давление на входе			
Нейлон	сталь	2000 PSIG (138 бар)	
	чугун высокпр.	1000 PSIG (69 бар)	
	сталь, фланец	1485 PSIG (102 бар)	
Нитрил	все материалы	1000 PSIG (69 бар)	
Фторуглерод	все материалы	300 PSIG (20,7 бар)	
Давление вых.			
	5-500 PSIG	0,34-34,5 бар	
Присоединение (DN)			
	3/4" (20)	NPT	
	1" (25)	NPT, фланец	
	2" (50)	NPT, фланец	
Пропускной диаметр			
	3/32"	2,4 мм	
	1/8"	3,2 мм	
	3/16"	4,8 мм	
	1/4"	6,4 мм	
	3/8"	9,5 мм	
	1/2"	13 мм	
Давление			
Расход			
Параметры на выходе	5-20 PSIG 0,34-1,4 бар	300-43000 SCFH 8,5-1217 Нм³/ч	
	15-40 PSIG 1-2,8 бар	1000-71000 SCFH 28,3-2010 Нм³/ч	
	35-80 PSIG 2,4-5,5 бар	1200-142000 SCFH 34-4021 Нм³/ч	
	10-95 PSIG 0,7-6,6 бар	1000-150000 SCFH 28,3-4247 Нм³/ч	
	70-150 PSIG 4,8-10,3 бар	2500-172000 SCFH 70,8-4870 Нм³/ч	
	140-250 PSIG 9,7-17,2 бар	3200-95000 SCFH 90,6-2690 Нм³/ч	
	240-500 PSIG 16,5-34,5 бар	4500-140000 SCFH 127,4-3964 Нм³/ч	
	Температура рабочей среды		
	Ст. WCB, чугун	-20° · 180° F	-29° · 82° C
	Ст. CF8M нерж.	-40° · 180° F	-40° · 82° C
Масса (приблизительно)			
1" (25)	5,3 фунта	2,39 кг	
2" (50)	8,8 фунта	3,96 кг	

Максимальное давление в кожухах пружины и мембраны	Материал кожуха	P627		P627M		P627H, P627HM	
		PSIG	BAR	PSIG	BAR	PSIG	BAR
Максимально допустимое давление, исключающее утечки в атмосферу (возможно повреждение внутренних деталей)	литой алюминий	250	17,2	250	250	N/A	N/A
	сталь	250	17,2	250	17,2	800	55,2
Максимально допустимое давление, исключающее разрыв кожухов при неисправной работе (возможны утечки и повреждение внутренних деталей)	литой алюминий	375	25,9	375	375	N/A	N/A
	сталь	1200	82,7	1200	82,7	1200	82,7
Максимально допустимое превышение давления в кожухе мембраны, исключающее внутренние повреждения	любой	60	4,1	60	4,1	120	8,3

Ремонтные комплекты, P627

	Состав	Номер		Состав	Номер
P627, низкое давление	Мембрана - нитрил (2), седельный диск - нитрил, кольца уплотнительные, кольца упорные, шплинт	971-627-000	P627, низкое давление, NACE	Мембрана - нитрил (2), седельный диск - нитрил/ нерж. сталь, кольца уплотн., кольца упорные, шплинт	971-627-N00
	Мембрана - нитрил (2), седельный диск - нейлон, кольца уплотнительные, кольца упорные, шплинт	971-627-001		Мембрана - нитрил (2), седельный диск - нейлон/ нерж. сталь, кольца уплотн., кольца упорные, шплинт	971-627-N01
P627, высокое давление	Мембрана - неопрен, седельный диск - нитрил, кольца уплотнительные, кольца упорные, шплинт	971-627-002	P627, высокое давление, NACE	Мембрана - неопрен, седельный диск - нитрил/ нерж. сталь, кольца уплотн., кольца упорные, шплинт	971-627-N02
	Мембрана - неопрен, седельный диск - нейлон, кольца уплотнительные, кольца упорные, шплинт	971-627-003		Мембрана - неопрен, седельный диск - нейлон/ нерж. сталь, кольца уплотн., кольца упорные, шплинт	971-627-N03

Конфигуратор обозначения, P627

P627						1	
	↑	↑	↑	↑	↑	↑	Размер корпуса (DN)
06							3/4" (20)
08							1" (25)
16							2" (50)
							Рабочий диапазон пружины
							PSIG БАР
020							5 - 20 0,34 - 1,4
040							15 - 40 1 - 2,8
080							35 - 80 2,4 - 5,5
095							10 - 95 0,7 - 6,6
150							70 - 150 4,8 - 10,3
250							140 - 250 9,7 - 17,2
500							240 - 500 16,5 - 34,5
							Дополнительные опции
0							нет
2							внешняя измерительная линия
A							фланец 150 #RF*
B							фланец 300 #RF*
C							фланец 600 #RF*
D							соединение под приварку*
E							фланец 900 #RTJ*
W							фланец 150 #RF, внешняя изм. линия*
X							фланец 300 #RF, внешняя изм. линия*
Y							фланец 600 #RF, внешняя изм. линия*
Z							соединение под приварку, внешняя изм. линия*
							Исполнение
0							стандартное
N							NACE
F							NACE, фторуглерод
T							нержавеющий затвор
							Диаметр седла
0							3/32" (2,4 мм)
2							1/8" (3,2 мм)
3							3/16" (4,8 мм)
4							1/4" (6,4 мм)
6							3/8" (9,5 мм)
8							1/2" (13 мм)
							Материал седельного диска
0							нитрил
1							нейлон
2							фторуглерод
						1	Кожух / корпус
						0	алюминий / чугун
						1	сталь WCB / сталь WCB
						2	алюминий / сталь WCB
						6	алюминий / сталь LCC
						7	сталь WCB / сталь LCC
						8	сталь WCB / чугун
						9	нерж. сталь / нерж. сталь

ПРИМЕЧАНИЕ: 1) При давлении на выходе в диапазоне 5-20, 15-40, 10-95 PSIG в качестве материала седельного диска рекомендуется использовать нитрил или FKM (фторуглерод). При давлении на выходе выше 150 PSIG (10,3 бар), а также при низких давлениях с седлами 3/32" и 1/8" рекомендуется использовать нейлон. 2) Пружины 140 - 250 PSIG и 240 - 500 PSIG использовать с кожухом и корпусом из стали

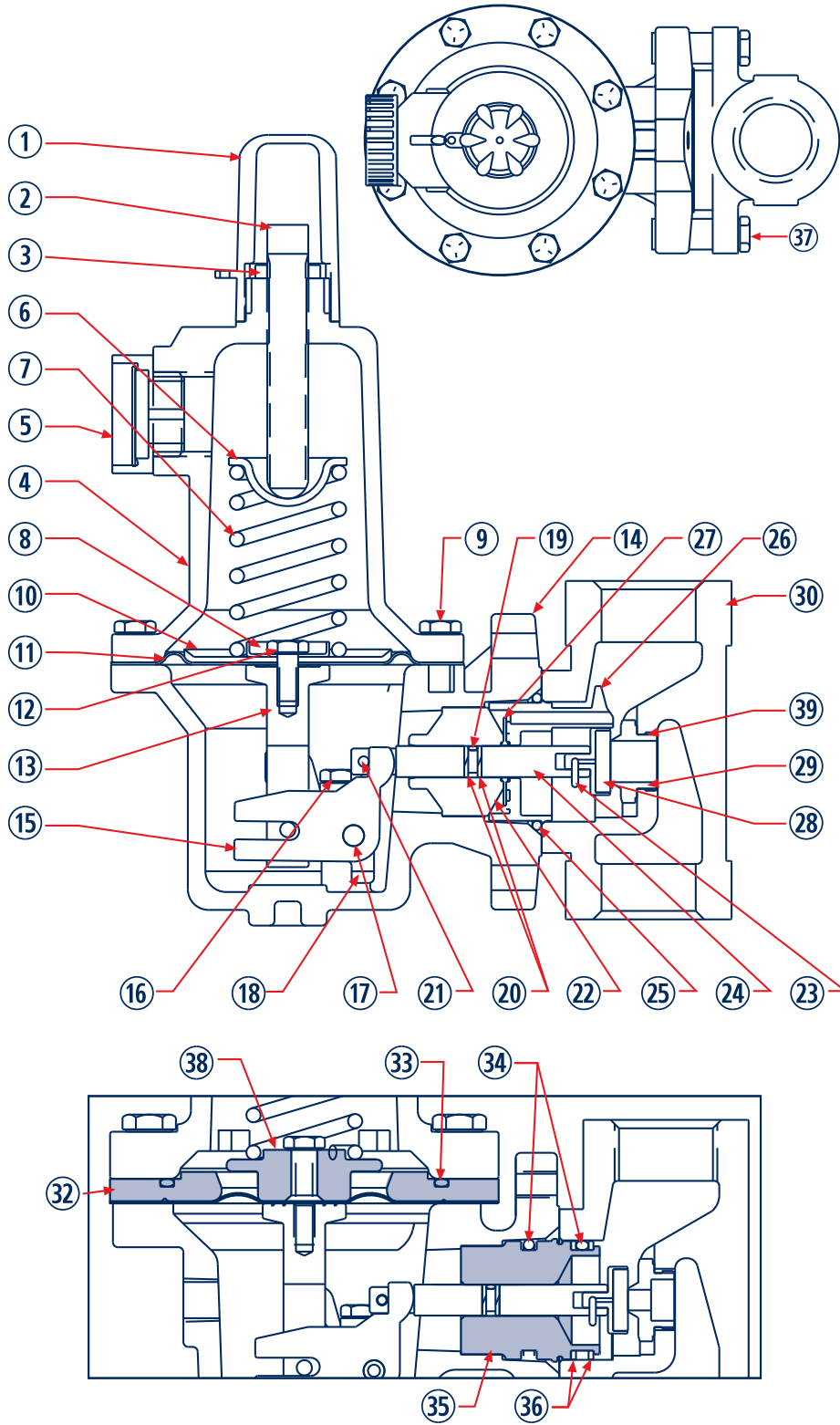
*только для корпусов из стали

При давлении на выходе в диапазоне 5-20, 15-40, 10-95 PSIG применяется нитрил или FKM (фторуглерод). Нейлон применять при давлении выше 150 PSIG (10,3 бар) и при низком давлении с седлами 3/32" и 1/8".

Спецификация, P627

Поз.	Наименование	Кол.	Номер детали
1	Колпачок регулировочного винта, пластмасса	1	610-053-000
2	Винт регулировочный	1	648-465-000
3	Контргайка	1	634-154-000
4	Кожух пружины, P627, алюминий	1	604-210-000
	Кожух пружины, P627M, P627H, P627HM, сталь WCB		604-211-000
	Кожух пружины, P627, нерж. сталь CF8M		604-266-000
5	Сбросной узел в сборе	1	836-005-000
6	Седло пружины, верхнее	1	626-079-000
7	Пружина регулировочная	1	
	5-20 PSIG (0,34–1,4 бар) – цв. желтый		655-661-000
	15-40 PSIG (1–2,8 бар) – цв. зеленый		655-661-001
	35-80 PSIG (2,4–5,5 бар), 10-95 PSIG (0,7–6,6 бар) – цв. синий		655-661-002
	70-150 PSIG (4,8–10,3 бар) – цв. красный		655-661-003
	140-250 PSIG (9,7–17,2 бар) – цв. синий		655-661-002
	240-500 PSIG (16,5–34,5 бар) – цв. красный		655-661-003
8	Седло пружины, нижнее (только P627 и P627M)	1	643-191-000
9	Крепежные винты кожуха пружины, алюм. - P627	8	648-466-000
	Крепежные винты кожуха пружины, сталь WCB - P627, P627M		648-467-003
	Крепежные винты кожуха пружины, сталь WCB - P627H, P627HM		648-467-002
	Крепежные винты кожуха пружины, нерж. ст. - P627, P627M		648-550-000
	Крепежные винты кожуха пружины, нерж. ст. - P627H, P627HM		648-550-001
10	Тарелка мембраны (только P627, P627M)	1	637-306-000
11	Мембрана, нитрил (P627, P627M, алюм./чугун)	1	618-069-000
	Мембрана, нитрил (P627, P627M, сталь)		618-070-000
	Мембрана, неопрен (P627H, P627HM, сталь)		618-070-001
	Мембрана, FKM (P627, P627M, алюм./чугун)		618-069-001
	Мембрана, FKM (P627, P627M, сталь)		618-096-000
12	Крепежный винт тарелки мембраны, P627, P627M	1	648-466-002
	Крепежный винт тарелки мембраны, P627H, P627HM	1	648-467-000
13	Толкатель, P627, P627M	1	827-005-000
	Толкатель, P627H, P627HM		827-005-001
	Толкатель, P627, P627M, исп. NACE		827-008-000
	Толкатель, P627H, P627HM, исп. NACE		827-008-001
14	Кожух мембраны, P627, алюминий	1	629-202-000
	Кожух мембраны, P627, P627H, сталь WCB		629-203-000
	Кожух мембраны, P627M, P627HM, сталь WCB		629-204-000
	Кожух мембраны, алюминий (корпус - сталь)		629-215-000
	Кожух мембраны, P627, нерж. сталь CF8M		629-242-000
	Кожух мембраны, P627H, нерж. сталь CF8M		629-243-000
15	Рычаг, нерж. сталь	1	703-011-000
	Рычаг		703-004-000
	Рычаг, исп. NACE		703-005-000
16	Крепежный винт держателя рычага	2	648-466-002
	Крепежный винт держателя рычага, исп. NACE		648-474-000
17	Штифт рычага	1	635-053-000
	Штифт рычага, исп. NACE		635-057-000
18	Держатель рычага, нерж. сталь	1	643-210-000
	Держатель рычага		643-192-000
	Держатель рычага, исп. NACE		643-194-000
19	Уплотнительное кольцо штока, нитрил	1	649-000-003
20	Упорное кольцо штока, тетрафторэтилен	2	644-047-000

Поз.	Наименование	Кол.	Номер детали
21	Ведущий штифт, нерж. сталь	1	635-076-000
	Ведущий штифт		635-054-000
	Ведущий штифт, исп. NACE		635-058-000
22	Направляющая штока	1	626-083-000
23	Шплинт	1	635-055-000
	Шплинт, исп. NACE		635-056-000
24	Шток, нерж. сталь 316	1	689-005-000
25	Уплотнительное кольцо кожуха мембраны, нитрил (P627, P627H)	1	649-280-000
26	Блок импульсной трубки, P627, P627H	1	686-003-000
27	Стабилизатор, нитрил, P627, P627H	1	649-278-000
28	Седельный диск в сборе – держатель (алюм.), диск (нитрил)	1	822-019-000
	Седельный диск в сборе, алюминий / нейлон		822-019-001
	Седельный диск в сборе, алюминий / резина FKM		822-040-000
	Седельный диск в сборе, нерж. ст. 316 / нитрил		822-020-000
	Седельный диск в сборе, нерж. ст. 316 / нейлон		822-020-001
	Седельный диск в сборе, нерж. ст. 316 / FKM		822-040-001
29	Седло, алюминий, 3/32" (2,4 мм)	1	688-013-005
	Седло, алюминий, 1/8" (3,2 мм)		688-013-004
	Седло, алюминий, 3/16" (4,8 мм)		688-013-003
	Седло, алюминий, 1/4" (6,4 мм)		688-013-002
	Седло, алюминий, 3/8" (9,5 мм)		688-013-001
	Седло, алюминий, 1/2" (13 мм)		688-013-000
	Седло, нерж. сталь 316, 3/32" (2,4 мм)		688-014-005
	Седло, нерж. сталь 316, 1/8" (3,2 мм)		688-014-004
	Седло, нерж. сталь 316, 3/16" (4,8 мм)		688-014-003
	Седло, нерж. сталь 316, 1/4" (6,4 мм)		688-014-002
30	Седло, нерж. сталь 316, 3/8" (9,5 мм)	1	688-014-001
	Седло, нерж. сталь 316, 1/2" (13 мм)		688-014-000
	Корпус, чугун, 3/4 NPT (DN 20)		664-280-000
	Корпус, чугун, 1 NPT (DN 25)		664-280-001
	Корпус, чугун, 2 NPT (DN50)		664-282-000
	Корпус, сталь WCB, 3/4 NPT (DN 20)		664-281-000
	Корпус, сталь WCB, 1 NPT (DN 25)		664-281-001
	Корпус, сталь WCB, 2 NPT (DN 50)		664-283-000
	Корпус, сталь LCC, 3/4 NPT (DN 20)		664-325-000
	Корпус, сталь LCC, 1 NPT (DN 25)		664-325-001
	Корпус, сталь LCC, 2 NPT (DN 50)		664-326-000
	Корпус, нерж. сталь CF8M, 3/4 NPT (DN 20)		664-394-000
	Корпус, нерж. сталь CF8M, 1 NPT (DN 25)		664-394-001
	Корпус, нерж. сталь CF8M, 2 NPT (DN 50)		664-395-000
Корпус, сталь WCB, 3/4" (DN 20) под приварку	664-356-000		
Корпус, сталь WCB, 1" (DN 25) под приварку	664-358-000		
Корпус, сталь WCB, 2" (DN 50) под приварку	664-359-000		
Корпус, CF8M нерж., 3/4" (DN 20) под приварку	664-422-000		
Корпус, CF8M нерж., 1" (DN 25) под приварку	664-423-000		
Корпус - CF8M нерж., 2" (DN 50) под приварку	664-424-000		
32	Проставка мембраны (только P627H, P627HM)	1	654-167-000
33	Уплотнительное кольцо (только P627H, P627HM)	1	649-279-000
34	Уплотнительное кольцо запорного блока	2	649-281-000
35	Запорный блок (только P627M, P627HM)	1	626-081-000
36	Упорное кольцо запорного блока	2	644-048-000
37	Болт крепежный, сталь / кожух 1", алюминий	2	648-466-001
	Болт крепежный, сталь / кожух 2", алюминий		648-466-003
	Болт крепежный, сталь / кожух - угл. сталь		648-467-001
	Болт крепежный, нерж. / кожух 1", алюминий		648-548-001
	Болт крепежный, нерж. / кожух 2", алюминий		648-548-003
	Болт крепежный, нерж. / корпус - угл. или нерж. ст.		648-549-000
38	Седло пружины, нижнее (только P627H, P627HM)	1	637-307-000
40	Винт шильды (не показан)	2	648-464-000
41	Шильда с маркировкой NACE (не показана)	1	632-503-000



Редукционный регулятор R627 с предохранительным клапаном

Пружинный регулятор давления "после себя" прямого действия с внутренним предохранительным клапаном. Обеспечивает поддержание постоянного давления ниже по трубопроводу, а также защиту от избыточного давления за регулятором в случае неисправности. Сброс избыточного давления происходит через предохранительный спускной клапан в мембране регулятора и далее в атмосферу через сбросное отверстие в кожухе. О срабатывании предохранительного клапана сигнализирует колпачок, установленный на сбросное отверстие. Наличие опции внутреннего сброса позволяет во многих случаях обойтись без установки внешнего предохранительного клапана.



Конструкционные материалы

Корпус, кожух мембраны, кожух пружины	
Варианты исполнения	корпус, кожух - сталь WCB
	корпус - высокопрочный чугун кожух - алюминий
	корпус - сталь WCB кожух - алюминий (исп. NACE)
	корпус - сталь LCC кожух - сталь WCB
	корпус - сталь LCC кожух - алюминий
	корпус, кожух - нерж. сталь CF8M
Мембрана	
Варианты	нитрил (низкое давление)
Седельный диск	
Варианты исполнения	нитрил
	нейлон
	фторуглерод
Седло	
Варианты исполнения	алюминий нерж. сталь (исп. NACE)

Технические характеристики

Максимальное давление на входе		
Нейлон	сталь / нерж.	2000 PSIG (138 бар)
	чугун высокпр.	1000 PSIG (69 бар)
	сталь, фланец	1485 PSIG (102 бар)
Нитрил	все материалы	1000 PSIG (69 бар)
Фторуглерод	все материалы	300 PSIG (20,7 бар)
Давление вых.		
	5-150 PSIG	0,35-10,3 бар
Присоединение (DN)		
	3/4" (20)	NPT
	1" (25)	NPT, фланец
	2" (50)	NPT, фланец
Пропускной диаметр		
	3/32"	2,4 мм
	1/8"	3,2 мм
	3/16"	4,8 мм
	1/4"	6,4 мм
	3/8"	9,5 мм
	1/2"	13 мм
Давление		
Расход		
Параметры на выходе	5-20 PSIG 0,34-1,4 бар	300-43000 SCFH 8,5-1217 Нм³/ч
	15-40 PSIG 1-2,8 бар	1000-71000 SCFH 28,3-2010 Нм³/ч
	35-80 PSIG 2,4-5,5 бар	1000-150000 SCFH 28,3-4247 Нм³/ч
	10-95 PSIG 0,7-6,6 бар	11200-142000 SCFH 34-4021 Нм³/ч
	70-150 PSIG 4,8-10,3 бар	2500-172000 SCFH 70,8-4870 Нм³/ч
	Температура рабочей среды	-20° - 180° F
Масса (приблизительно)		
1" (25)	5,3 фунта	2,39 кг
2" (50)	8,8 фунта	3,96 кг

Максимальное давление в кожухах пружины и мембраны	Материал кожуха	R627		R627M	
		PSIG	БАР	PSIG	БАР
Максимально допустимое давление, исключающее утечки в атмосферу (возможно повреждение внутренних деталей)	литой алюминий	250	17,2	250	250
	сталь	250	17,2	250	17,2
Максимально допустимое давление, исключающее разрыв кожухов при неисправной работе (возможны утечки и повреждение внутренних деталей)	литой алюминий	375	25,9	375	375
	сталь	1200	82,7	1200	82,7
Максимально допустимое превышение давления в кожухе мембраны, исключающее внутренние повреждения	любой	60	4,1	60	4,1

Ремонтные комплекты, R627

	Состав	Номер
R627, нитрил	Мембрана - нитрил (2), седельный диск - нитрил, кольца уплотнительные, кольца упорные, шплинт	971-R62-700
R627, нейлон	Мембрана - нитрил (2), седельный диск - нейлон, кольца уплотнительные, кольца упорные, шплинт	971-R62-701

	Состав	Номер
R627, нитрил, NACE	Мембрана - нитрил (2), седельный диск - нитрил/ нерж. сталь, кольца уплотн., кольца упорные, шплинт	971-R62-7N0
R627, нейлон, NACE	Мембрана - нитрил (2), седельный диск - нейлон/ нерж. сталь, кольца уплотн., кольца упорные, шплинт	971-R62-7N1

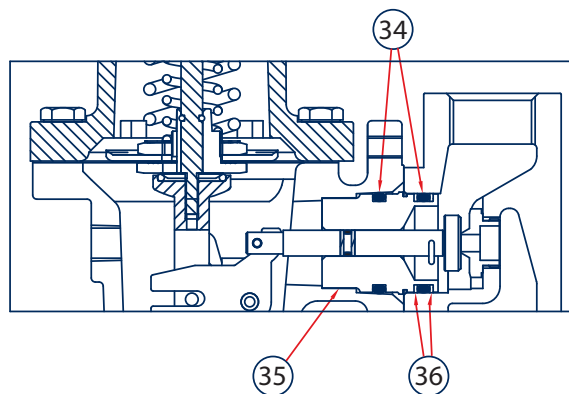
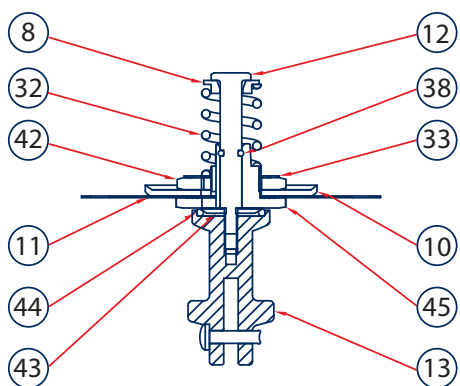
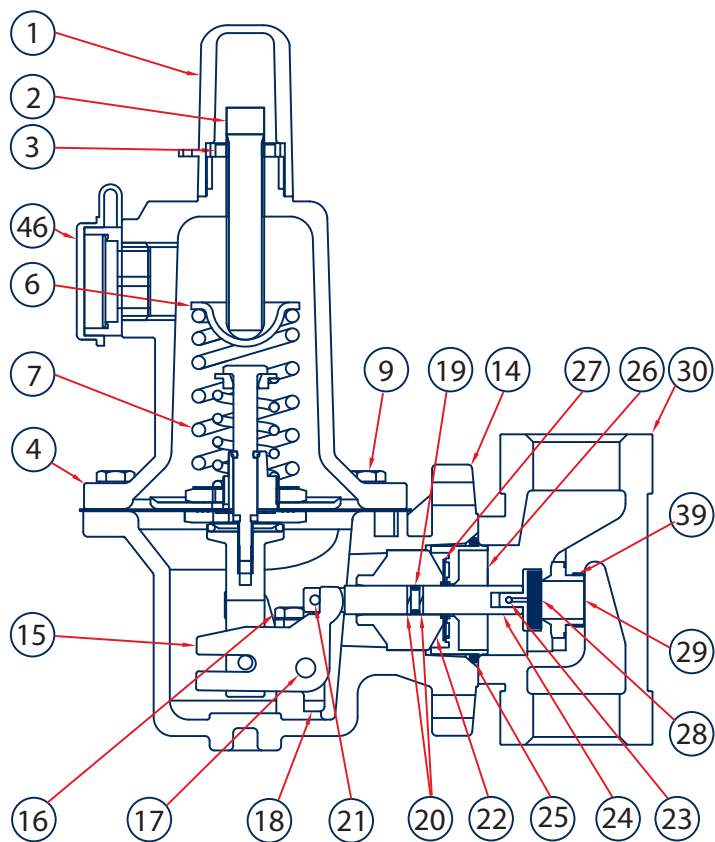
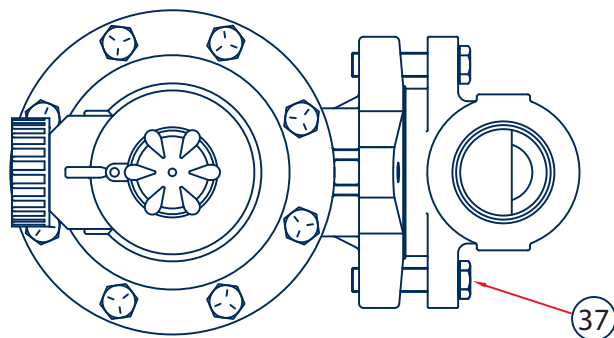
Конфигуратор обозначения, R627

R627							1	
	↑	↑	↑	↑	↑	↑	↑	Размер корпуса (DN)
	06							3/4" (20)
	08							1" (25)
	16							2" (50)
								Рабочий диапазон пружины
								PSIG БАР
	020							5 - 20 0,34 - 1,4
	040							15 - 40 1 - 2,8
	080							35 - 80 2,4 - 5,5
	095							10 - 95 0,7 - 6,6
	150							70 - 150 4,8 - 10,3
								Дополнительные опции
	0							нет
	2							внешняя измерительная линия
	A							фланец 150 #RF*
	B							фланец 300 #RF*
	C							фланец 600 #RF*
	D							соединение под приварку*
	E							фланец 900 #RTJ*
	W							фланец 150 #RF, внешняя изм. линия*
	X							фланец 300 #RF, внешняя изм. линия*
	Y							фланец 600 #RF, внешняя изм. линия*
	Z							соединение под приварку, внешняя изм. линия*
								Исполнение
	0							стандартное
	N							NACE
	F							NACE, фторуглерод
	T							нержавеющий затвор
								Диаметр седла
	0							3/32" (2,4 мм)
	2							1/8" (3,2 мм)
	3							3/16" (4,8 мм)
	4							1/4" (6,4 мм)
	6							3/8" (9,5 мм)
	8							1/2" (13 мм)
								Материал седельного диска
	0							нитрил
	1							нейлон
	2							фторуглерод
							1	
								Кожух / корпус
	0							алюминий / чугун
	1							сталь WCB / сталь WCB
	2							алюминий / сталь WCB
	6							алюминий / сталь LCC
	7							сталь WCB / сталь LCC
	8							сталь WCB / чугун
	9							нерж. сталь / нерж. сталь

ПРИМЕЧАНИЕ: При давлении на выходе в диапазоне 5-20, 15-40, 10-95 PSIG в качестве материала седельного диска рекомендуется использовать нитрил или резину FKM (фторуглерод). Нейлон рекомендуется использовать в данных диапазонах только с седлами диаметром до 1/8".

* только для корпусов из стали

ПРИМЕЧАНИЕ: При давлении на выходе в диапазоне 5-20, 15-40, 10-95 PSIG применяется нитрил или FKM (фторуглерод). Нейлон применять в данных диапазонах только с седлами диаметром до 1/8".



Спецификация, R627

Поз.	Наименование	Кол.	Номер детали
1	Колпачок регулировочного винта, пластмасса	1	610-053-000
2	Винт регулировочный	1	648-520-000
3	Контргайка	1	634-154-000
4	Кожух пружины, R627, алюминий	1	604-210-000
	Кожух пружины, R627M, сталь WCB		604-211-000
	Кожух пружины, R627, нерж. сталь CF8M		604-266-000
5	Сбросной узел в сборе	1	836-005-000
6	Седло пружины, верхнее	1	626-079-000
7	Пружина регулировочная	1	
	5-20 PSIG (0,34–1,4 бар) – цв. желтый		655-661-000
	15-40 PSIG (1–2,8 бар) – цв. зеленый		655-661-001
	35-80 PSIG (2,4–5,5 бар), 10-95 PSIG (0,7–6,6 бар) – цв. синий		655-661-002
	70-150 PSIG (4,8–10,3 бар) – цв. красный		655-661-003
	140-250 PSIG (9,7–17,2 бар) – цв. синий 240-500 PSIG (16,5–34,5 бар) – цв. красный		655-661-002 655-661-003
8	Седло пружины, нижнее (только R627 и R627M)	1	626-101-000
9	Крепежные винты кожуха пружины, алюм. - R627	8	648-466-000
	Крепежные винты кожуха пружины, сталь WCB - R627, R627M		648-467-003
	Крепежные винты кожуха пружины, нерж. ст. - R627, R627M		648-550-000
10	Тарелка мембраны (только R627, R627M)	1	637-322-000
11	Мембрана (R627, R627M, кожух - алюм./чугун)	1	618-079-000
	Мембрана (R627, R627M, кожух - сталь)		618-080-000
	Мембрана, FKM (R627, R627M, кожух - алюм./чугун)		618-080-001
	Мембрана, FKM (R627, R627M, кожух - сталь)		618-079-001
12	Крепежный винт тарелки мембраны	1	648-521-000
13	Толкатель R627, R627M	1	827-011-000
14	Кожух мембраны, R627, алюминий	1	629-202-000
	Кожух мембраны, R627, сталь WCB		629-203-000
	Кожух мембраны, R627M, сталь WCB		629-204-000
	Кожух мембраны, алюминий (корпус - сталь)		629-215-000
	Кожух мембраны, R627, нерж. сталь CF8M		629-242-000
	Кожух мембраны, R627M, нерж. сталь CF8M		629-243-000
15	Рычаг	1	703-004-000
	Рычаг, исп. NACE		703-005-000
16	Крепежный винт держателя рычага	2	648-466-002
	Крепежный винт держателя рычага, исп. NACE		648-474-000
17	Штифт рычага	1	635-053-000
	Штифт рычага, исп. NACE		635-057-000
18	Держатель рычага	1	643-192-000
	Держатель рычага, исп. NACE		643-194-000
19	Уплотнительное кольцо штока, нитрил	1	649-000-003
20	Упорное кольцо штока, тетрафторэтилен	2	644-047-000
21	Ведущий штифт	1	635-054-000
	Ведущий штифт, исп. NACE		635-058-000
22	Направляющая штока	1	626-083-000
23	Шплинт	1	635-055-000
	Шплинт, исп. NACE		635-056-000
24	Шток, нерж. сталь 316	1	689-005-000
25	Уплотнительное кольцо кожуха мембраны, нитрил (R627, R627H)	1	649-280-000
26	Горловина, R627	1	686-004-000
27	Стабилизатор, нитрил, R627	1	649-278-000
	Стабилизатор, FKM, R627		649-278-001

Поз.	Наименование	Кол.	Номер детали		
28	Седельный диск в сборе, держатель - алюм., диск - нитрил	1	822-019-000		
	Седельный диск в сборе, алюминий / нейлон		822-019-001		
	Седельный диск в сборе, алюминий / резина FKM		822-040-000		
	Седельный диск в сборе, нерж. ст. 316 / нитрил		822-020-000		
	Седельный диск в сборе, нерж. ст. 316 / нейлон		822-020-001		
	Седельный диск в сборе, нерж. ст. 316 / FKM		822-040-001		
29	Седло, алюминий, 3/32" (2,4 мм)	1	688-013-005		
	Седло, алюминий, 1/8" (3,2 мм)		688-013-004		
	Седло, алюминий, 3/16" (4,8 мм)		688-013-003		
	Седло, алюминий, 1/4" (6,4 мм)		688-013-002		
	Седло, алюминий, 3/8" (9,5 мм)		688-013-001		
	Седло, алюминий, 1/2" (13 мм)		688-013-000		
	Седло, нерж. сталь 316, 3/32" (2,4 мм)		688-014-005		
	Седло, нерж. сталь 316, 1/8" (3,2 мм)		688-014-004		
	Седло, нерж. сталь 316, 3/16" (4,8 мм)		688-014-003		
	Седло, нерж. сталь 316, 1/4" (6,4 мм)		688-014-002		
	Седло, нерж. сталь 316, 3/8" (9,5 мм)		688-014-001		
	Седло, нерж. сталь 316, 1/2" (13 мм)		688-014-000		
30	Корпус, чугун, 3/4 NPT (DN 20)	1	664-280-000		
	Корпус, чугун, 1 NPT (DN 25)		664-280-001		
	Корпус, чугун, 2 NPT (DN 50)		664-282-000		
	Корпус, сталь WCB, 3/4 NPT (DN 20)		664-281-000		
	Корпус, сталь WCB, 1 NPT (DN 25)		664-281-001		
	Корпус, сталь WCB, 2 NPT (DN 50)		664-283-000		
	Корпус, сталь LCC, 3/4 NPT (DN 20)		664-325-000		
	Корпус, сталь LCC, 1 NPT (DN 25)		664-325-001		
	Корпус, сталь LCC, 2 NPT (DN 50)		664-326-000		
	Корпус, нерж. сталь CF8M, 3/4 NPT (DN 20)		664-394-000		
	Корпус, нерж. сталь CF8M, 1 NPT (DN 25)		664-394-001		
	Корпус, нерж. сталь CF8M, 2 NPT (DN 50)		664-395-000		
	Корпус, сталь WCB, 3/4" (DN 20) под приварку		664-356-000		
	Корпус, сталь WCB, 1" (DN 25) под приварку		664-358-000		
	Корпус, сталь WCB, 2" (DN 50) под приварку		664-359-000		
	Корпус, CF8M нерж., 3/4" (DN 20) под приварку		664-422-000		
	Корпус, CF8M нерж., 1" (DN 25) под приварку		664-423-000		
	Корпус, CF8M нерж., 2" (DN 50) под приварку		664-424-000		
	31		Шильда (не показана)	1	632-474-000
	32		Пружина предохранительного клапана	1	655-709-000
33	Седло пружины, нижнее	1	626-102-000		
34	Уплотнительное кольцо запорного блока	2	649-281-000		
35	Запорный блок (только R627M)	1	626-081-000		
36	Упорное кольцо запорного блока	2	644-048-000		
37	Болт крепежный, кожух - 3/4", 1", алюминий	2	648-466-001		
	Болт крепежный, кожух - 2", алюминий		648-466-003		
	Болт крепежный, корпус - угл. сталь		648-467-001		
	Болт крепежный, корпус - нерж. сталь		648-549-000		
38	Уплотнительное кольцо	1	649-000-001		
40	Винт шильды (не показан)	2	648-464-000		
41	Шильда с маркировкой NACE (не показана)	1	632-503-000		
42	Гайка соединителя мембраны	1	634-182-000		
43	Держатель уплотнения предохранительного клапана	1	643-198-000		
44	Уплотнительное кольцо	1	649-308-000		
45	Соединитель мембраны	1	650-150-000		
46	Крышка сбросного узла	1	614-064-000		

Редукционный регулятор F627 с пилотным приводом

Пружинный регулятор давления "после себя" с пилотным приводом, на газ. Обеспечивает поддержание постоянного давления ниже по трубопроводу с повышенной точностью, в частности при установке в узлах учета газа. Требуется монтажа внешней измерительной линии.

Особенности:

- Повышенная точность регулирования: $\pm 1\%$ от уставки
- Широкий диапазон пропускных характеристик.
- Высокая герметичность затвора за счет мягкого седельного диска из нитрила или фторуглерода.



Конструкционные материалы

Регулятор F627	
Корпус	высокопрочный чугун (стандартно), сталь WCB, сталь LCC
Кожух пружины Кожух мембраны	литой алюминий (стандартно), сталь WCB
Седло	алюминий (стандартно), нерж. сталь
Седельный диск	держатель - алюминий (станд.), нерж. сталь диск - нитрил, фторуглерод (FKM)
Мембрана, уплотнения	нитрил, фторуглерод
Прижимная пружина	плакированная сталь
Управляющий пилот F627	
Корпус	алюминий
Кожух пружины	алюминий
Мембрана	нейлоновая ткань с покрытием из нитрила / фторуглерода (FKM)
Затвор клапана	латунь / нитрил, фторуглерод (FKM)
Направляющая штока	латунь
Регулировочная пружина	оцинкованная сталь
Заглушка	алюминий
Шток толкателя Нижнее седло пружины	алюминий
Тарелка мембраны Верхнее седло пружины Регулировочный винт	плакированная сталь

Технические характеристики

Диапазон рабочих давлений		
Давление на выходе	5 – 35 PSIG	0,34 – 2,4 бар
	35 – 100 PSIG	2,4 – 6,9 бар
Максимальное давление на выходе (в кожухе)	250 PSIG	17,2 бар
Макс. давление на входе	250 PSIG (17,2 бар), КРОМЕ седла 1/2" (13 мм) Седло 1/2" - 125 PSIG (8,6 бар)	
Размер корпуса (DN)	3/4" NPT (20)	
	1" NPT (25)	
	2" NPT (50)	
Температура рабочей среды	-20° - 180° F	-29° - 82° C
Масса (приблизительно)		
Корпус - NPT кожух - чугун/ сталь	13 фунтов	5,9 кг
Корпус - NPT кожух - алюминий	9,3 фунтов	4,2 кг
Корпус - фланец кожух - сталь	18 фунтов	8,16 кг
Корпус - фланец кожух - чугун	14 фунтов	6,35 кг

Конфигуратор обозначения, F627

F627								
↑	↑	↑	↑	↑	↑	↑	↑	Размер корпуса (DN)
06								3/4" (20)
08								1" (25)
16								2" (50)
								Рабочий диапазон пружины
								PSIG БАР
035								5 - 35 0,34 - 2,4
100								35 - 100 2,4 - 6,9
								Дополнительные опции
0								нет
1								фильтр и подводящая линия пилота
A								фланец 150 #RF*
B								фланец 300 #RF*
C								фланец 600 #RF*
D								соединение под приварку*
J								фланец 150 #RF*, фильтр, подводящая линия
K								фланец 300 #RF*, фильтр, подводящая линия
L								фланец 600 #RF*, фильтр, подводящая линия
M								соед. под приварку*, фильтр, подводящая линия
								Дроссель (ограничитель)
1								высокая чувствительность
2								стандартная чувствительность
3								низкая чувствительность
								Диаметр седла
2								3/8" X 1/8" (9,5 x 3,2 мм)
4								3/8" X 1/4" (9,5 x 6,4 мм)
6								3/8" (9,5 мм)
8								1/2" (13 мм)
								Материал седельного диска и мембраны
0								нитрил
2								фторуглерод
								Седло
1								алюминий (стандартно)
T								нержавеющая сталь
								Материал кожуха
0								алюминий / чугун
1								сталь WCB / сталь WCB
2								алюминий / сталь WCB
6								алюминий / сталь LCC
7								сталь WCB / сталь LCC
8								сталь WCB / чугун

* только для корпусов из стали

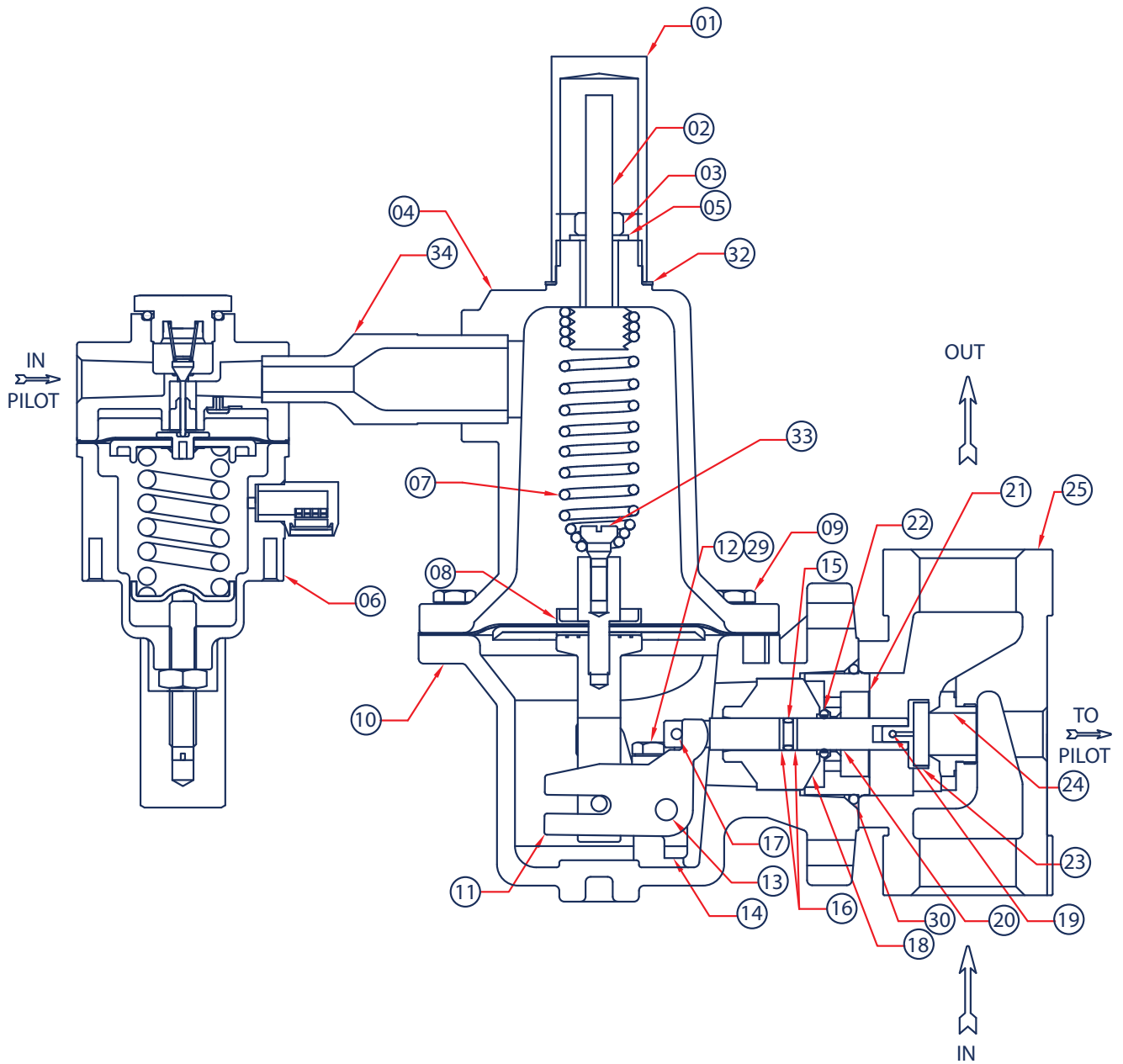
Ремонтные комплекты, F627

	Состав	Номер
F627, нитрил стандартный затвор	Мембрана - нитрил (2), седельный диск - нитрил, кольца уплотнительные, кольца упорные, шплинт	971F62700
F627, нитрил нерж. затвор	Мембрана - нитрил (2), седельный диск - нитрил, кольца уплотнительные, кольца упорные, шплинт	971F62701
F627, фторуглерод стандартный затвор	Мембрана - фторуглерод (2), седельный диск - фторуглерод, кольца уплотнительные, кольца упорные, шплинт	971F62702
F627, фторуглерод нерж. затвор	Мембрана - фторуглерод (2), седельный диск - фторуглерод, кольца уплотнительные, кольца упорные, шплинт	971F62703

Спецификация, F627

Поз.	Наименование	Номер детали
1	Колпачок винта, алюминий	610-068-000
32	Прокладка колпачка	624-082-000
2	Поджимной болт пружины	648-541-000
33	Фиксирующий винт пружины	648-542-000
3	Контргайка	634-000-112
4	Кожух пружины, F627, алюминий	604-210-000
	Кожух пружины, F627, сталь WCB	604-561-000
7	Прижимная пружина	655-745-000
8	Тарелка мембраны	637-306-000
	Ось мембраны	637-020-000
	Прокладка, нейлон	624-083-000
	Фиксатор штока	643-191-000
	Шток толкателя, F627	827-005-000
	Мембрана	
	нитрил (F627, кожух - алюминий)	618-069-000
	фторуглерод (F627, кожух - алюминий)	618-069-001
	нитрил (F627, кожух - сталь)	618-070-000
	фторуглерод (F627, кожух - сталь)	618-096-000
9	Болт крепежный, кожух - алюминий (8 шт.)	648-466-000
	Болт крепежный, кожух - сталь (8 шт.)	648-467-003
10	Кожух мембраны	
	алюминий	629-202-000
	алюминий (корпус - сталь)	629-215-000
	сталь WCB	629-203-000
11	Рычаг	703-004-000
12	Крепежный винт держателя рычага (2 шт.)	648-466-002
13	Ведущий штифт	635-053-000
14	Держатель рычага	643-192-000
15	Уплотнительное кольцо штока, нитрил	649-000-003
	Уплотнительное кольцо штока, фторуглерод (FKM)	649-000-343
16	Упорное кольцо штока, тетрафторэтилен (2 шт.)	644-047-000
17	Ведущий штифт	635-054-000
18	Направляющая штока	626-083-000
19	Штифт	635-055-000
20	Шток, нерж. сталь 316	689-005-000
30	Уплотнительное кольцо кожуха мембраны, нитрил	649-280-000
	Уплотнительное кольцо кожуха мембраны, FKM	649-280-001
21	Ускоритель, F627	686-005-000
22	Уплотнительное кольцо, нитрил	649-000-213
	Уплотнительное кольцо, фторуглерод	010-380-003
23	Седельный диск в сборе	
	держатель - алюминий, диск - нитрил	822-019-000
	держатель - алюминий, диск - FKM	822-040-000
	держатель - нерж. сталь 316, диск - нитрил	822-020-000
	держатель - нерж. сталь 316, диск - FKM	822-040-001
24	Седло - алюминий	
	3/8" x 1/8" (9,5 x 3,2 мм)	688-059-001
	3/8" x 1/4" (9,5 x 6,4 мм)	688-059-000
	3/8" (9,5 мм)	688-013-001
	1/2" (13 мм)	688-013-000
	Седло - нерж. сталь 316	
	3/8" x 1/8" (9,5 x 3,2 мм)	688-060-001
	3/8" x 1/4" (9,5 x 6,4 мм)	688-060-000
	3/8" (9,5 мм)	688-014-001
	1/2" (13 мм)	688-014-000

Поз.	Наименование	Номер детали
25	Корпус	
	чугун, 3/4" NPT (DN 20)	664-560-000
	чугун, 1" NPT (DN 25)	664-560-001
	чугун, 2" NPT (DN 50)	664-563-000
	сталь WCB, 3/4" NPT (DN 20)	664-559-000
	сталь WCB, 1" NPT (DN 25)	664-559-001
	сталь WCB, 2" NPT, (DN 50)	664-564-000
	сталь LCC, 3/4" NPT (DN 20)	664-569-000
	сталь LCC, 1" NPT (DN 25)	664-569-001
	сталь LCC, 2" NPT, (DN 50)	664-565-000
	сталь WCB, 3/4" (DN 20), под приварку	664-566-000
	сталь WCB, 1" (DN 25), под приварку	664-567-000
сталь WCB, 2" (DN 50), под приварку	664-568-000	
27 (не показ.)	Болт крепежный, корпус 3/4", 1", алюминий	648-466-001
	Болт крепежный, корпус - сталь	648-467-001
	Болт крепежный, корпус 2", алюминий (2 шт.)*	648-466-003
28	Винт шильды (2 шт. не показан)	648-464-000
34	Переходник	633-023-000
29	Контргайка	662-000-016
5	Стопорная шайба	662-000-152
6	Пилот PL81	
	низкое давление, станд. чувствительность, нитрил	832-032-000
	низкое давление, низкая чувствительность, нитрил	832-032-001
	низкое давление, высокая чувствительность, нитрил	832-032-002
	низкое давление, станд. чувствительность, FKM	832-032-003
	низкое давление, низкая чувствительность, FKM	832-032-004
	низкое давление, высокая чувствительность, FKM	832-032-005
	высокое давление, станд. чувствительность, нитрил	832-032-006
	высокое давление, низкая чувствительность, нитрил	832-032-007
	высокое давление, высокая чувствительность, нитрил	832-032-008
	высокое давление, станд. чувствительность, FKM	832-032-009
	высокое давление, низкая чувствительность, FKM	832-032-010
высокое давление, высокая чувствительность, FKM	832-032-011	



Редукционный регулятор W627 на жидкость

- Широкий ассортимент по пропускной способности
- Долговечное и прочное защитное покрытие
- Монтаж в любом положении
- Доступны в исполнении с выносной измерительной линией

Пружинные регуляторы давления "после себя" прямого действия промышленного назначения, на жидкие среды. Наружное эпоксидное порошковое покрытие регулятора обладает повышенной устойчивостью к абразивному износу и сдиру. Установка возможна в любом положении. Доступны в исполнении с выносной измерительной линией для регистрации давления в любой точке трубопровода (P627M).



Конструкционные материалы

Корпус, кожух мембраны, кожух пружины	
	корпус - чугун кожух - чугун
	корпус - сталь WCB кожух - сталь WCB
	корпус - сталь WCB кожух - сталь LCC
	корпус - нерж. сталь CF8M кожух - нерж. сталь CF8M
Мембрана	
Варианты исполнения	нитрил (низкое давление) неопрен (высокое давление)
Седельный диск	
Варианты исполнения	нитрил нейлон фторуглерод
Седло	
	нержавеющая сталь

Технические характеристики

Максимальный перепад давления			
резина	200 PSIG / 13,8 бар		
нейлон	400 PSIG / 27,6 бар		
Вых. давление	10–500 PSIG / 0,7–34,5 бар		
Размер корпуса (DN)	3/4" NPT (20)		
	1" NPT (25)		
	2" NPT (50)		
Пропускной диаметр	1/4" (6,4 мм)		
	1/2" (13 мм)		
Параметры на выходе	Давление	Пропускная способность*	
	10–20 PSIG 0,7–1,4 бар	2,9–43 GPM 11–163 л/мин.	
	15–40 PSIG 1–2,8 бар	6,7–45 GPM 25,4–170 л/мин.	
	35–80 PSIG 2,4–5,5 бар	6,4–70 GPM 25,2–265 л/мин.	
	70–150 PSIG 4,8–10,3 бар	9,4–73 GPM 35,6–276 л/мин.	
	140–250 PSIG 9,7–17,2 бар	10–58 GPM 37,9–220 л/мин.	
	240–500 PSIG 16,5–34,5 бар	10–66 GPM 37,9–250 л/мин.	
	* при погрешности регулирования 20%		
	Температура рабочей среды	–40° · 180°F	–40° · 82°C
	Масса (приблизительно)		
1" (25)	5,3 фунта	2,39 кг	
2" (50)	8,8 фунта	3,96 кг	

Максимальное давление в кожухах пружины и мембраны	Материал кожуха	W627		W627M		W627H, W627HM	
		PSIG	БАР	PSIG	БАР	PSIG	БАР
Максимально допустимое давление, исключая утечки в атмосферу (возможно повреждение внутренних деталей)	чугун	250	17,2	250	17,2	N/A	N/A
	сталь	250	17,2	250	17,2	800	55,2
Максимально допустимое давление, исключая разрыв кожухов при неисправной работе (возможны утечки и повреждение внутренних деталей)	чугун	465	32,1	465	32,1	N/A	N/A
	сталь	1200	82,7	1200	82,7	1200	82,7
Максимально допустимое превышение давления в кожухе мембраны, исключая внутренние повреждения	любой	60	4,1	60	4,1	120	8,3

Ремонтные комплекты, W627

	Состав	Номер
W627, низкое давление	Мембрана - нитрил (2), седельный диск - нитрил/ нерж. сталь, кольца уплотн., кольца упорные, шплинт	971-627-N00
	Мембрана - нитрил (2), седельный диск - нейлон/ нерж. сталь, кольца уплотн., кольца упорные, шплинт	971-627-N01
W627, высокое давление	Мембрана - неопрен, седельный диск - нитрил/ нерж. сталь, кольца уплотн., кольца упорные, шплинт	971-627-N02
	Мембрана - неопрен, седельный диск - нейлон/нерж. сталь, кольца уплотн., кольца упорные, шплинт	971-627-N03
	Мембрана - неопрен, седельный диск - FKM/ нерж. сталь, кольца уплотн., кольца упорные, шплинт	971-627-V00

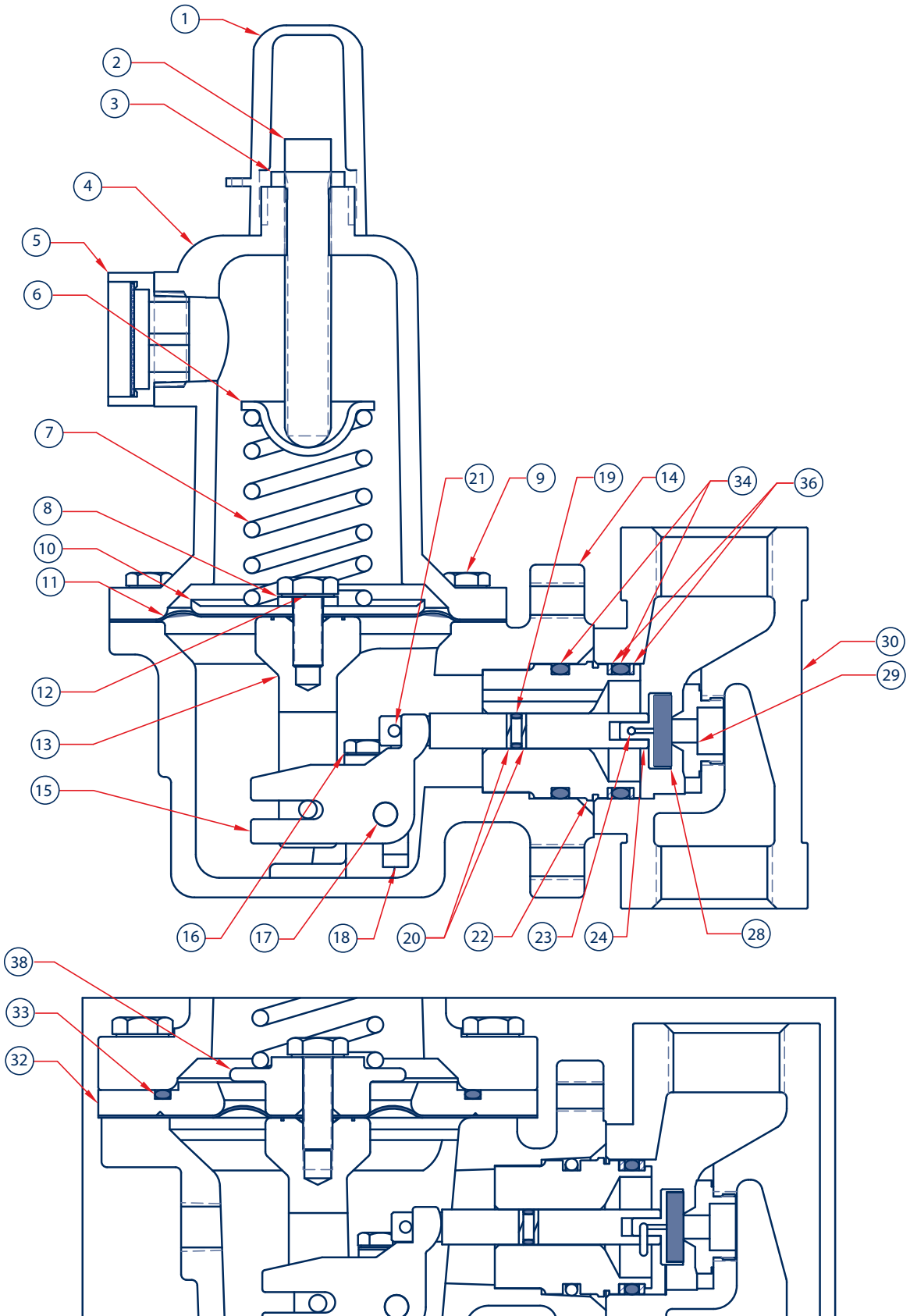
Конфигуратор обозначения, W627

W627										1	
											Размер корпуса (DN)
	06										3/4" (20)
	08										1" (25)
	16										2" (50)
											Рабочий диапазон пружины
											PSIG
											БАР
	020										10 - 20
	040										0,7 - 1,4
	080										15 - 40
	095										1 - 2,8
	150										35 - 80
	250										2,4 - 5,5
	500										10 - 95
											70 - 150
											4,8 - 10,3
											140 - 250
											9,7 - 17,2
											240 - 500
											16,5 - 34,5
											ПРИМЕЧАНИЕ: При давлении на выходе в диапазоне 10-20, 15-40, 10-95 PSIG в качестве материала седельного диска рекомендуется использовать нитрил или резину FKM (фторуглерод). При давлении на выходе выше 150 PSIG (10,3 бар) рекомендуется использовать нейлон.
											Дополнительные опции
	0										нет
	2										внешняя измерительная линия
	A										фланец 150 #RF
	B										фланец 300 #RF
	C										фланец 600 #RF
	D										соединение под приварку
	E										фланец 900 #RTJ
	W										фланец 150 #RF, внешняя изм. линия
	X										фланец 300 #RF, внешняя изм. линия
	Y										фланец 600 #RF, внешняя изм. линия
	Z										соединение под приварку, внешняя изм. линия
											Исполнение
	0										Стандартное
											Диаметр седла
	4										1/4" (6,4 мм)
	8										1/2" (13 мм)
											Материал седельного диска
	0										нитрил
	1										нейлон
	2										фторуглерод
											ПРИМЕЧАНИЕ: При давлении на выходе в диапазоне 10-20, 15-40, 10-95 PSIG применяется нитрил или FKM (фторуглерод). Нейлон применять при давлении выше 150 PSIG (10,3 бар).
											1
											Кожух / корпус
	0										чугун / чугун
	1										сталь WCB / сталь WCB
	7										сталь WCB / сталь LCC
	9										нерж. сталь / нерж. сталь

Спецификация, W627

Поз.	Описание	Кол.	Номер детали
1	Колпачок регулировочного винта, пластмасса	1	610-053-000
2	Винт регулировочный	1	648-465-000
3	Контргайка	1	634-154-000
4	Кожух пружины, W627, чугун	1	604-265-000
	Кожух пружины, W627, сталь WCB		604-211-000
	Кожух пружины, W627, нерж. сталь CF8M		604-266-000
5	Сбросной узел в сборе	1	836-005-000
6	Седло пружины, верхнее	1	626-079-000
7	Пружина регулировочная	1	
	10-20 PSIG (0,7–1,4 бар) – цв. желтый		655-661-000
	15-40 PSIG (1–2,8 бар) – цв. зеленый		655-661-001
	35-80 PSIG (2,4–5,5 бар), 10-95 PSIG (0,7–6,6 бар) – цв. синий		655-661-002
	70-150 PSIG (4,8–10,3 бар) – цв. красный		655-661-003
	140-250 PSIG (9,7–17,2 бар) – цв. синий 240-500 PSIG (16,5–34,5 бар) – цв. красный		655-661-002 655-661-003
8	Седло пружины, нижнее	1	643-211-000
9	Крепежные винты кожуха пружины, чугун - W627	8	648-466-000
	Крепежные винты кожуха пружины, сталь WCB		648-467-003
	Крепежные винты кожуха пружины, сталь WCB - W627H		648-467-002
	Крепежные винты кожуха пружины, нерж. ст.		648-550-000
	Крепежные винты кожуха пружины, нерж. ст. - W627H		648-550-001
10	Тарелка мембраны	1	637-336-000
	Тарелка мембраны, W627H		637-307-000
11	Мембрана, нитрил (чугун)	1	618-069-000
	Мембрана, FKM (чугун)		618-069-001
	Мембрана, нитрил (сталь)		618-070-000
	Мембрана, FKM (сталь)		618-096-000
	Мембрана, нитрил (W627H, сталь)		618-070-000
	Мембрана, FKM (W627H, сталь)		618-096-000
12	Крепежный винт тарелки мембраны	1	648-463-009
	Крепежный винт тарелки мембраны, W627H	1	648-467-000
13	Толкатель	1	827-005-000
	Толкатель, W627H		827-005-001
	Толкатель, нерж. сталь		827-008-000
	Толкатель, нерж. сталь, W627H		827-008-001
14	Кожух мембраны, чугун	1	629-240-000
	Кожух мембраны, сталь WCB		629-203-000
	Кожух мембраны, нерж. сталь CF8M		629-242-000
	Кожух мембраны, W627M, чугун		629-241-000
	Кожух мембраны, W627M, сталь WCB		629-204-000
	Кожух мембраны, W627M, нерж. сталь CF8M	629-243-000	
15	Рычаг	1	703-011-000
16	Крепежный винт держателя рычага	2	648-474-000
17	Штифт рычага	1	635-057-000
18	Держатель рычага	1	643-210-000
19	Уплотнительное кольцо штока, нитрил	1	649-000-003
	Уплотнительное кольцо штока, FKM		649-000-343

Поз.	Описание	Кол.	Номер детали
20	Упорное кольцо штока, тетрафторэтилен	2	644-047-000
21	Ведущий штифт	1	635-076-000
22	Направляющая штока	2	626-115-000
	Направляющая штока, W627M		626-081-000
23	Шплинт	1	635-056-000
24	Шток, нерж. сталь 316	1	689-005-000
28	Седельный диск в сборе, нерж. ст. 316 / нитрил	1	822-020-000
	Седельный диск в сборе, нерж. ст. 316 / нейлон		822-020-001
	Седельный диск в сборе, нерж. ст. 316 / резина FKM		822-040-001
29	Седло, нерж., сталь 316, 1/4" (6,4 мм)	1	688-014-002
	Седло, нерж. сталь 316, 1/2" (13 мм)		688-014-000
30	Корпус, чугун, 3/4 NPT (DN 20)	1	664-280-000
	Корпус, чугун, 1 NPT (DN 25)		664-280-001
	Корпус, чугун, 2 NPT (DN50)		664-282-000
	Корпус, сталь WCB, 3/4 NPT (DN 20)		664-281-000
	Корпус, сталь WCB, 1 NPT (DN 25)		664-281-001
	Корпус, сталь WCB, 2 NPT (DN 50)		664-283-000
	Корпус, сталь LCC, 3/4 NPT (DN 20)		664-325-000
	Корпус, сталь LCC, 1 NPT (DN 25)		664-325-001
	Корпус, сталь LCC, 2 NPT (DN 50)		664-326-000
	Корпус, нерж. сталь CF8M, 3/4 NPT (DN 20)		664-394-000
	Корпус, нерж. сталь CF8M, 1 NPT (DN 25)		664-394-001
	Корпус, нерж. сталь CF8M, 2 NPT (DN 50)		664-395-000
	Корпус, сталь WCB, 3/4" (DN 20) под приварку		664-356-000
	Корпус, сталь WCB, 1" (DN 25) под приварку		664-358-000
	Корпус, сталь WCB, 2" (DN 50) под приварку		664-359-000
	Корпус, CF8M нерж., 3/4" (DN 20) под приварку		664-422-000
Корпус, CF8M нерж., 1" (DN 25) под приварку	664-423-000		
Корпус - CF8M нерж., 2" (DN 50) под приварку	664-424-000		
32	Проставка мембраны, W627H	1	654-167-000
33	Уплотнительное кольцо, нитрил, W627H	1	649-279-000
	Уплотнительное кольцо, FKM, W627H		649-279-001
34	Уплотнительное кольцо запорного блока, нитрил	2	649-281-000
	Уплотнительное кольцо запорного блока, FKM		649-281-001
36	Упорное кольцо запорного блока	2	644-048-000
37	Болт крепежный, кожух - чугун, сталь (не показан)	2	648-467-001
	Болт крепежный, кожух - нерж. сталь (не показан)		648-549-000
38	Седло пружины, нижнее (только W627H, W627HM)	1	637-307-000
40	Винт шильды (не показан)	2	648-464-000



Редукционный регулятор P630

- Внутренние детали и узлы из нержавеющей стали по умолчанию
- Модели из стали соответствуют требованиям NACE MR0175
- Долговечное и прочное защитное покрытие
- Широкий ассортимент по пропускной способности

Пружинные регуляторы давления "после себя" прямого действия, на газ. Рассчитаны на эксплуатацию в условиях повышенного расхода и давления на объектах нефтегазового комплекса. Исполнение внутренних узлов из нержавеющей стали и наружное эпоксидное покрытие обеспечивают повышенную долговечность. Регуляторы в корпусе из стали полностью соответствуют требованиям NACE MR0175 и пригодны для эксплуатации с сероводородными средами.



Конструкционные материалы

Корпус, кожух	чугун
	сталь (WCB)
Мембрана	неопрен
	фторуглерод (FKM)
Седельный диск	нейлон
	CTFE
	нитрил
Седло	нерж. сталь 316

Коэффициенты расхода

Пропускной диаметр	C _v
1/8" (3,2 мм)	0,48
3/16" (4,8 мм)	1,11
1/4" (6,4 мм)	2,04
3/8" (9,5 мм)	4,60
1/2" (13 мм)	8,20

Максимальное давление на входе

Пропускной диаметр		Максимально допустимое входн. давление ¹		Макс. перепад давлений			
				Седельный диск - нейлон, CTFE		Седельный диск - нитрил ²	
дюймы	мм	PSIG	БАР	PSIG	БАР	PSIG	БАР
1/8, 3/16	3,2 / 4,8	1500	103	1500	103	600	41,4
1/4	6,4			1000	69		
3/8	9,5	1000	69	500	34,5	500	34,5
1/2	13	750	51,7	250	17,2	250	17,2

1. Максимальный перепад давлений и заданное выходное давление в сумме не должны превышать входное давление.
2. Допускается эксплуатировать седельный диск из нитрила при указанном максимальном перепаде давлений. Для увеличения срока службы диска из нитрила рекомендуется ограничить максимальный перепад давлений до 200 PSIG (13,8 бар). При большем перепаде применять диски из нейлона.

Технические характеристики

Максимальное давление в кожухе	пружины низкого давления 66 PSI	4,5 бар
	пружины высокого давления 550 PSIG	37,9 бар
Макс. вх. давление	1500 PSIG (см. табл.)	103,4 бар (см. табл.)
Выходное давление	3-500 PSIG	0,2-34,5 бар
Размер корпуса (DN)	1"	NPT, фланец
	2"	NPT, фланец
Пропускной диаметр	1/8"	3,2 мм
	3/16"	4,8 мм
	1/4"	6,4 мм
	3/8"	9,5 мм
	1/2"	13 мм
Параметры на выходе		Расход
Низкое давление	3-10 PSIG 0,2-0,7 бар	200 - 79000 SCFH 5,7 - 2237 Нм ³ /ч
	8 - 20 PSIG 0,6-1,4 бар	500 - 82000 SCFH 14,2 - 2322 Нм ³ /ч
	17 - 30 PSIG 1,2-2,1 бар	600 - 85000 SCFH 17 - 2407 Нм ³ /ч
	27 - 40 PSIG 1,9-2,8 бар	800 - 85000 SCFH 22,7 - 2407 Нм ³ /ч
	27 - 50 PSIG 1,9-3,5 бар	800 - 85000 SCFH 22,7 - 2407 Нм ³ /ч
	46 - 95 PSIG 3,2-6,6 бар	900 - 92000 SCFH 25,5 - 2605 Нм ³ /ч
Высокое давление	90 - 150 PSIG 6,2-10,3 бар	2000 - 88000 SCFH 56,6 - 2492 Нм ³ /ч
	150 - 200 PSIG 10,3-13,8 бар	3400 - 90000 SCFH 96,3 - 2549 Нм ³ /ч
	200 - 275 PSIG 13,8-18,9 бар	4200 - 112000 SCFH 119 - 3171 Нм ³ /ч
	275-500 PSIG 18,9-34,5 бар	6600 - 141000 SCFH 187 - 3993 Нм ³ /ч
Температура рабочей среды	-20° - 150°F	-29° - 66°C
Масса (приблизительно)		
1" (25)	20 фунтов	9 кг
2" (50)	25 фунтов	11,25 кг

Стандартное исполнение регуляторов P630 включает детали и узлы из нержавеющей стали, что обеспечивает дополнительную защиту от коррозии и увеличивает срок службы.

Все регуляторы в стальном корпусе производятся по стандарту NACE MR0175.

Конфигуратор обозначения, Р630



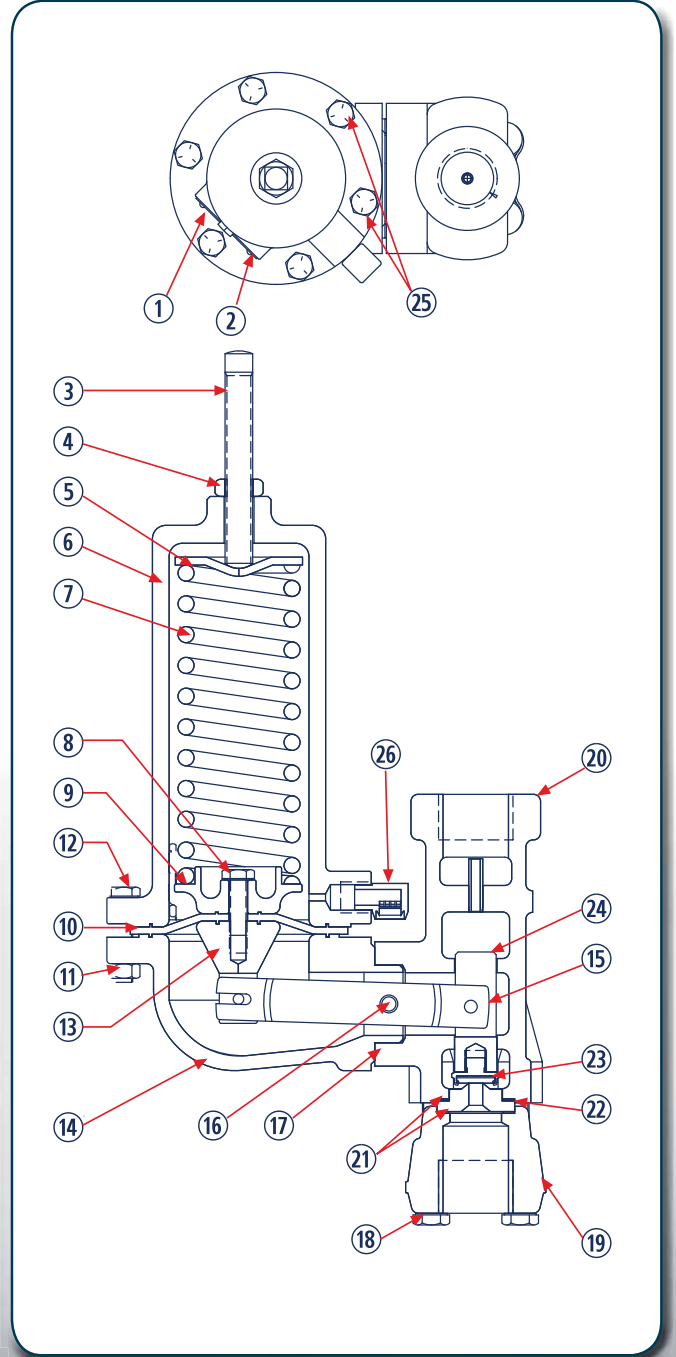
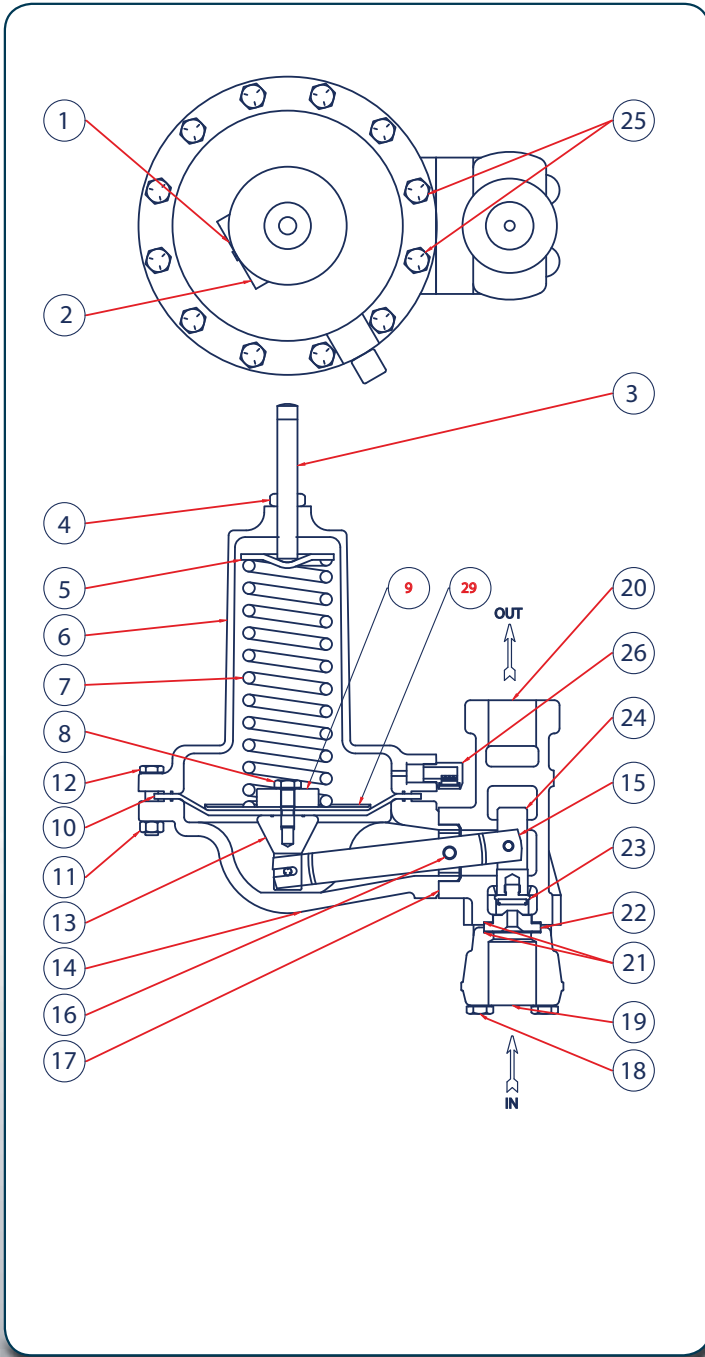
Р630		0								
↑	↑		↑	↑	↑	↑	Размер корпуса (DN)			
08							1" (25)			
16							2" (50)			
							Рабочий диапазон пружины			
							PSIG	БАР		
	010						3 - 10	0,2 - 0,7	Пружины низкого давления	
	020						8 - 20	0,6 - 1,4		
	030						17 - 30	1,2 - 2,1		
	040						27 - 40	1,9 - 2,8		
	050						27 - 50	1,9 - 3,5		
	095						46 - 95	3,2-6,6	Пружины высокого давления	
	150						90 - 150	6,2-10,3		
	200						150 - 200	10,3-13,8		
	275						200 - 275	13,8-18,9		
	500						275 - 500	18,9-34,5		
ПРИМЕЧАНИЕ: 150 PSIG и выше - в качестве материала седельного диска применять нитрил или CTFE										
							Исполнение корпуса			
	0						резьба NPT (стандартно)			
							фланец			
	A						150 # RF*			
	B						300 # RF*			
	C						600 # RF*			
							Диаметр седла			
	2						1/8" (3,2 мм)			
	3						3/16" (4,8 мм)			
	4						1/4" (6,4 мм)			
	6						3/8" (9,5 мм)			
	8						1/2" (13 мм)			
							Материал седельного диска			
	0						нитрил			
	1						нейлон			
	2						CTFE			
							Мембрана			
	2						фторуглерод (FKM)			
	3						неопрен			
							Материал кожуха			
	0						чугун			
	1						сталь WCB (NACE)			

Ремонтные комплекты, Р630

	Состав	Номер
Р630, высокое давление, пружины от 27 - 50 PSIG и выше	Мембрана - неопрен, седельный диск - нейлон, прокладка корпусная, прокладки седельные (2 шт.)	971-630-000
	Мембрана - неопрен, седельный диск - CTFE, прокладка корпусная, прокладки седельные (2 шт.)	971-630-100
	Мембрана - фторуглерод (2 шт.), седельный диск - нейлон, прокладка корпусная, прокладки седельные (2 шт.)	971-630-200
	Мембрана - фторуглерод (2 шт.), седельный диск - CTFE, прокладка корпусная, прокладки седельные (2 шт.)	971-630-300
Р630, низкое давление, пружины от 3 - 10 до 27 - 40 PSIG	Мембрана - неопрен, седельный диск - нейлон, прокладка корпусная, прокладки седельные (2 шт.)	971-630-400
	Мембрана - неопрен, седельный диск - CTFE, прокладка корпусная, прокладки седельные (2 шт.)	971-630-500
	Мембрана - фторуглерод (2 шт.), седельный диск - нейлон, прокладка корпусная, прокладки седельные (2 шт.)	971-630-600
	Мембрана - фторуглерод (2 шт.), седельный диск - CTFE, прокладка корпусная, прокладки седельные (2 шт.)	971-630-700

Р630 на низкие давления

Р630 на высокие давления



Спецификация, P630

Поз.	Описание	Номер детали		
1	Шильда (для установки требуется 4 винта)	632-472-000		
2	Винт шильды (4 шт.)	648-464-000		
3	Винт рег., диапазон регул.	3-10 PSIG (0,2 – 0,7 бар)	Пружины на низкое давление	648-462-002
		8-20 PSIG (0,6 – 1,4 бар)		648-462-001
		17-30 PSIG (1,2 – 2,1 бар)		648-462-000
		27-40 PSIG (1,9 – 2,8 бар)		648-462-000
	Пружины на высокое давление	27-50 PSIG (1,9 – 3,5 бар)	648-462-002	
		46-95 PSIG (3,2 – 6,6 бар)	648-462-001	
		90-150 PSIG (6,2 – 10,3 бар)	648-462-000	
		150-200 PSIG (10,3 – 13,8 бар)	648-462-000	
		200-275 PSIG (13,8 – 19 бар)	648-462-000	
		275-500 PSIG (19 – 34,5 бар)	648-462-000	
4	Контргайка шестигранная	634-000-056		
5	Седло пружины верхнее, давление до 275 PSIG (19 бар)	626-077-000		
	Седло пружины верхн., давление выше 275 PSIG (19 бар)	626-078-000		
6	Кожух - чугун, пружины с 27-50 PSIG до 275-500 PSIG	604-204-000		
	Кожух - сталь, пружины с 27-50 PSIG до 275-500 PSIG	604-205-000		
	Кожух - чугун, пружины с 3-10 PSIG до 27-40 PSIG	604-233-000		
	Кожух - сталь, пружины с 3-10 PSIG до 27-40 PSIG	604-234-000		
7	Пружина регул.	3-10 PSIG (0,2 – 0,7 бар)	Низкое давление	655-659-000
		27-50 PSIG (1,9 – 3,5 бар)		
		цв. - красная полоса		
		8-20 PSIG (0,6 – 1,4 бар)		
	46-95 PSIG (3,2 – 6,6 бар)	цв. - оливковый	655-659-001	
				17-30 PSIG (1,2 – 2,1 бар)
	90-150 PSIG (6,2 – 10,3 бар)	цв. - серебро	655-659-002	
				27-40 PSIG (1,9 – 2,8 бар)
150-200 PSIG (10,3 – 13,8 бар)	цв. - зеленая полоса	655-659-003		
			200-275 PSIG (13,8 – 19 бар) цв. - синяя полоса	
			275-500 PSIG (19 – 34,5 бар) цв. - желтая полоса	
8	Крепежный винт тарелки мембраны	648-463-000		
	Седло пружины нижнее, пружины с 3-10 до 27-40 PSIG	626-095-000		
9	Седло пружины нижнее, пружины с 27-50 PSIG до 200-275 PSIG	637-304-000		
	Седло пружины, нижнее, пружина 275-500 PSIG	637-305-000		
	10	Мембрана	неопрен (от 27-50 PSIG до 275-500 PSIG)	618-068-000
фторуглерод (2 шт., для пружин от 27-50 PSIG до 275-500 PSIG)			618-068-001	
неопрен (от 3-10 PSIG до 27-40 PSIG)			618-073-000	
фторуглерод (2 шт., для пружин от 3-10 PSIG до 27-40 PSIG)			618-073-001	
11	Гайка шестигранная, кожух - чугун (4 шт. для пружин от 27-50 PSIG, 10 шт. для пружин от 3-10 до 27-40 PSIG)	634-000-112		

Поз.	Описание	Номер детали	
12	Болт крепежный	кожух - чугун, пружины от 27-50 PSIG до 275-500 PSIG (4 шт.)	648-463-003
		кожух - сталь, пружины от 27-50 PSIG до 275-500 PSIG (4 шт.)	648-463-005
		кожух - чугун, пружины от 3-10 PSIG до 27-40 PSIG (10 шт.)	648-463-003
		кожух - сталь, пружины от 3-10 PSIG до 27-40 PSIG (10 шт.)	648-463-007
13	Толкатель в сборе, затвор - алюминий	Толкатель в сборе, затвор - алюминий	827-004-000
		Толкатель в сборе, затвор - нержавеющая сталь	827-004-001
		Толкатель в сборе, затвор - алюминий, исп. NACE	827-006-000
		Толкатель в сборе, затвор - нерж. сталь, исп. NACE	827-006-001
14	Кожух мембраны	чугун (от 27-50 PSIG до 275-500 PSIG)	629-199-000
		сталь WCB (от 27-50 до 275-500 PSIG)	629-200-000
		чугун (от 3-10 PSIG до 27-40 PSIG)	629-224-000
		сталь WCB (от 3-10 PSIG до 27-40 PSIG)	629-225-000
15	Рычаг в сборе	пружины от 27-50 PSIG до 275-500 PSIG	827-003-000
		исп. NACE (от 27-50 до 275-500 PSIG)	827-007-000
		пружины от 3-10 PSIG до 27-40 PSIG	827-010-000
16	Штифт	635-052-000	
17	Прокладка, композит	624-056-000	
18	Болт крепежный	корпус 1" (DN 25) - 4 шт.	648-463-004
		корпус 2" (DN 50) - 4 шт.	648-463-006
19	Адаптер для корпуса	1" NPT, сталь WCB	679-036-000
		2" NPT, сталь WCB	679-037-000
20	Корпус	1" NPT, чугун	805-308-001
		1" NPT, сталь WCB	805-308-000
		2" NPT, чугун	664-277-000
		2" NPT, сталь WCB	664-279-000
21	Седельная прокладка, композит (2 шт.)	624-058-000	
22	Седло	1/8" (3,2 мм)	688-010-000
		3/16" (4,8 мм)	688-010-001
		1/4" (6,4 мм)	688-010-002
		3/8" (9,5 мм)	688-010-003
		1/2" (13 мм)	688-010-004
23	Седельный диск	держатель - нерж. сталь, диск - нейлон	822-018-000
		держатель - нерж. сталь, диск - PTFE	822-018-001
		держатель - нерж. сталь, диск - нитрил	822-043-000
24	Патрон клапана	673-017-000	
25	Крепежный болт, кожух мембраны - сталь (2 шт.)	648-463-001	
26	Сбросной узел в сборе	836-004-000	
27	Винт с цилиндрической головкой для крепления кожуха к корпусу (не показан)	648-463-002	
28	Шильда с маркировкой NACE, только для стали (не показана)	632-503-000	
29	Тарелка мембраны (низкое давление, пружины в диапазонах от 3-10 PSIG до 27 - 40 PSIG)	637-315-000	

Регулятор давления "до себя" P630R



- Внутренние детали и узлы из нержавеющей стали по умолчанию
- Модели из стали соответствуют требованиям NACE MR0175
- Долговечное и прочное защитное покрытие
- Широкий ассортимент по пропускной способности

Пружинные регуляторы давления "до себя" прямого действия, на газ. Рассчитаны на эксплуатацию в условиях повышенного расхода и давления на объектах нефтегазового комплекса. Исполнение внутренних узлов из нержавеющей стали и наружное эпоксидное покрытие обеспечивают повышенную долговечность. Регуляторы в корпусе из стали соответствуют требованиям NACE MR0175 и пригодны для эксплуатации с сероводородными средами.

Конструкционные материалы

Корпус, кожух	чугун
	сталь (WCB)
Мембрана	неопрен
	фторуглерод (FKM)
Седельный диск	нитрил
Седло	нерж. сталь 316

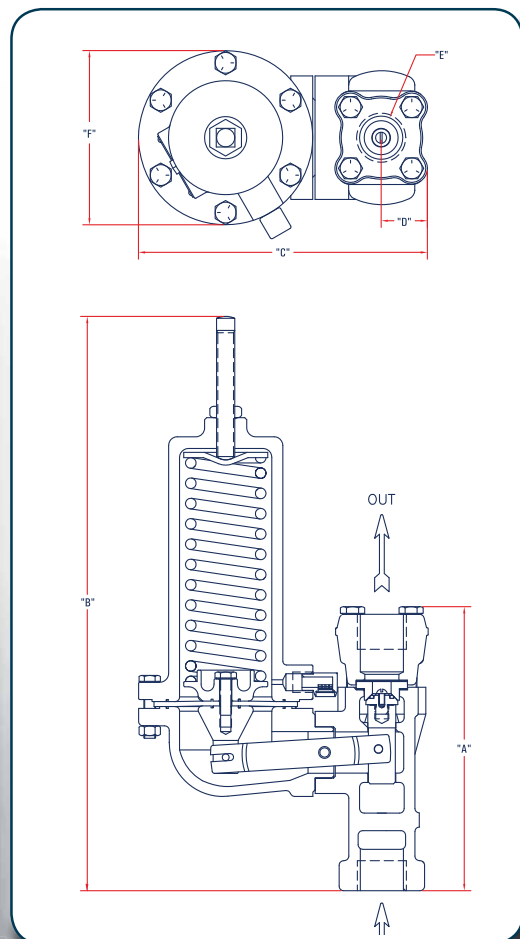


Конфигуратор обозначения, P630R

P630R			8	0					
									Размер корпуса (DN)
	08								1" (25)
	16								2" (50)
									Рабочий диапазон пружины
									PSIG БАР
		008							3 - 8 0,21 - 0,55
		017							6 - 17 0,41 - 1,17
		022							15 - 22 1,02 - 1,52
		035							20 - 35 1,38 - 2,41
		050							35 - 50 2,41 - 3,45
		070							30 - 70 2,1 - 4,8
		095							50 - 95 3,4 - 6,6
		175							75 - 175 5,2 - 12,1
		250							150 - 250 10,3 - 17,2
									Пружины низкого давления
									Пружины высокого давления
				0					резьба NPT (стандартно)
				A					150 # RF*
				B					300 # RF*
				C					600 # RF*
									*только для корпусов из стали
									Мембрана
						2			фторуглерод (FKM)
						3			неопрен
									Материал кожуха
						0			чугун
						1			сталь WCB

Технические характеристики

Макс. допустимое входное давление	давление сброса + 250 PSIG (17,2 бар)	
Давление на выходе	3-250 PSIG	0,2-17,2 бар
Размер корпуса (DN)	1"	NPT, фланец
	2"	NPT, фланец
Диапазон регулирования		
Низкое давление	3 - 8 PSIG	0,21 - 0,55 бар
	6 - 17 PSIG	0,41 - 1,17 бар
	15 - 22 PSIG	1,03 - 1,52 бар
	20 - 35 PSIG	1,38 - 2,41 бар
	35 - 50 PSIG	2,41 - 3,45 бар
Высокое давление	30 - 70 PSIG	2,07 - 4,83 бар
	50 - 95 PSIG	3,45 - 6,55 бар
	75 - 175 PSIG	5,17 - 12,1 бар
	150 - 250 PSIG	10,34 - 17,24 бар
Температура раб. среды	-20° - 150°F	-29° - 66°C
Пропускной диаметр	1/2" (13 мм)	
Масса (приблизительно)		
1" (DN 25)	20 фунтов	9 кг
2" (DN 50)	25 фунтов	11,25 кг

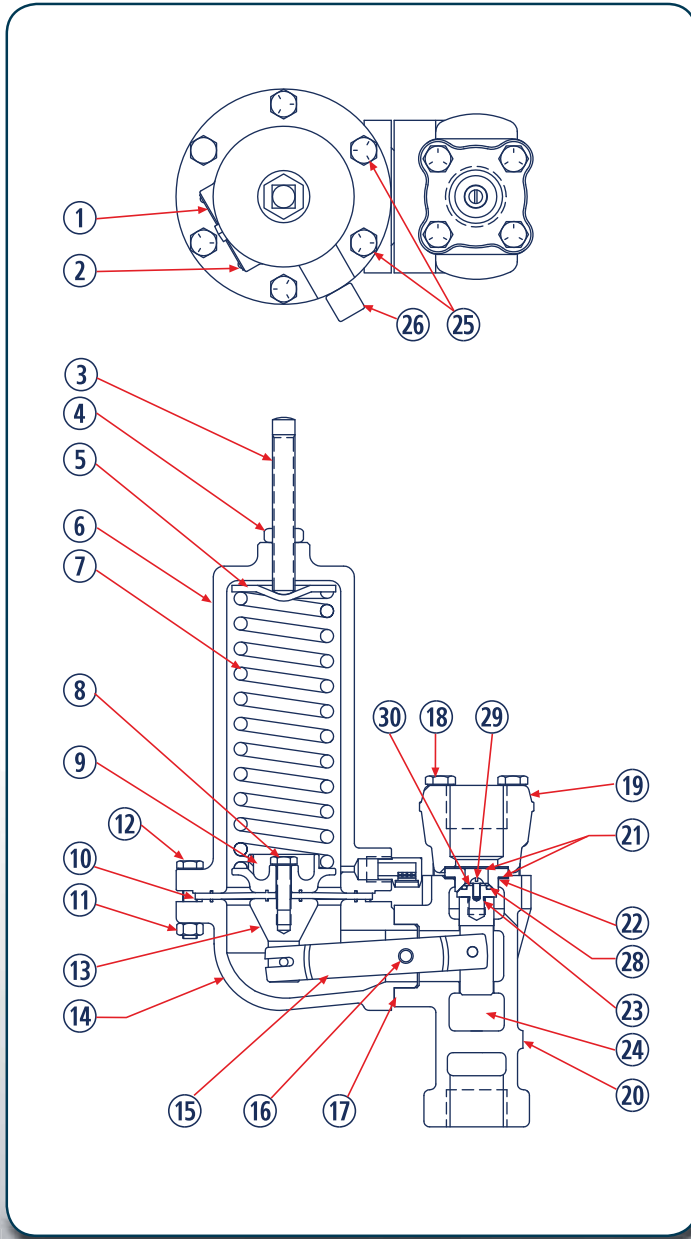


Размер корпуса (DN)		A	B	C	D	E	F
1" (25), P630R	мм	193	391	198	29	1"	119
	дюймы	7,61	15,39	7,79	1,15	NPT	4,67
2" (50), P630R	мм	211	398	215	45	2"	119
	дюймы	8,31	15,66	8,45	1,90	NPT	4,67
1" (25), P630R	мм	193	391	231	29	1"	184
	дюймы	7,61	15,39	9,09	1,15	NPT	7,25
2" (50), P630R	мм	211	398	248	45	2"	184
	дюймы	8,31	15,66	9,75	1,90	NPT	7,25

Спецификация, P630R

Поз.	Описание	Номер детали	Поз.	Описание	Номер детали				
1	Шильда (для установки требуется 4 винта)	632-472-000							
2	Винт шильды (4 шт.)	648-464-000							
3	Винт регул.	Диапазон регулирования		12	Болт крепежный	кожух мембраны - чугун пружины: 3-8, 6-17, 15-22, 20-35, 35-50 PSIG (10 шт.)	648-463-003		
		3-8 PSIG (0,2 – 0,55 бар)	648-462-002			кожух мембраны - сталь пружины: 3-8, 6-17, 15-22, 20-35, 35-50 PSIG (10 шт.)	648-463-007		
		6-17 PSIG (0,4 – 1,2 бар)	648-462-001			кожух мембраны - чугун пружины: 30-70, 50-95, 75-175, 150-250 PSIG (4 шт.)	648-463-003		
		15-22 PSIG (1 – 1,5 бар)	648-462-000			кожух мембраны - сталь пружины: 30-70, 50-95, 75-175, 150-250 PSIG (4 шт.)	648-463-005		
		20-35 PSIG (1,4 – 2,4 бар)	648-462-003						
		35-50 PSIG (2,4 – 3,5 бар)	648-462-003						
		30-70 PSIG (2,1 – 4,8 бар)	648-462-001						
		50-95 PSIG (3,5 – 6,5 бар)	648-462-000						
		75-175 PSIG (5,2 – 12,1 бар)	648-462-003						
150-250 PSIG (10,3 – 17,2 бар)	648-462-003								
4	Контргайка шестигранная	634-000-056							
5	Седло пружины, верхнее	Диапазон давлений: 3-8, 6-17, 15-22, 20-35, 30-70, 50-95, 75-175 PSIG (0,2-0,55), (0,4-1,2), (1,1-1,5), (1,4-2,4) (2,1-4,8), (3,5-6,5), (5,2-12,1) бар	626-077-000	13	Толкатель в сборе, затвор - алюминий	Толкатель в сборе, затвор - алюминий	827-004-000		
		Диапазон давлений: 35-50, 150-250 PSIG (2,4 – 3,5), (10,3 – 17,2) бар	626-078-000			Толкатель в сборе, затвор - нержавеющей сталь	827-004-001		
6	Кожух - чугун, пружины с 30-70 PSIG до 150-250 PSIG	Кожух - чугун, пружины с 30-70 PSIG до 150-250 PSIG	604-204-000	14	Кожух мембраны	чугун (пружины: 3-8, 6-17, 15-22, 20-35, 35-50 PSIG)	629-224-000		
		Кожух - чугун, пружины с 30-70 PSIG до 150-250 PSIG	604-205-000			сталь WCB (пружины: 3-8, 6-17, 15-22, 20-35, 35-50 PSIG)	629-225-000		
		Кожух - чугун, пружины с 3-8 PSIG до 35-50 PSIG	604-233-000			чугун (пружины: 30-70, 50-95, 75-175, 150-250 PSIG)	629-199-000		
		Кожух - сталь, пружины с 3-8 PSIG до 35-50 PSIG	604-234-000			сталь WCB (пружины: 30-70, 50-95, 75-175, 150-250 PSIG)	629-200-000		
7	Пружина регул.	3-8 PSIG (0,2 - 0,55 бар), цв. - красный	655-659-000	15	Рычаг в сборе	(пружины: 3-8, 6-17, 15-22, 20-35, 35-50 PSIG)	827-010-000		
		6-17 PSIG (0,4 - 1,2 бар), цв. - оливковый	655-659-001			(пружины: 30-70, 50-95, 75-175, 150-250 PSIG)	827-003-000		
		15-22 PSIG (1 - 1,5 бар), цв. - серебро	655-659-002			только исп. NACE (пружины: 30-70, 50-95, 75-175, 150-250 PSIG)	827-007-000		
		20-35 PSIG (1,4 - 2,4 бар), цв. - зеленый	655-659-003						
		35-50 PSIG (2,4 - 3,5 бар), цв. - синий	655-659-004						
		30-70 PSIG (2,1 - 4,8 бар), цв. - оливк.	655-659-001						
		50-95 PSIG (3,5 - 6,5 бар), цв. - серебро	655-659-002						
		75-175 PSIG (5,2 - 12,1 бар), цв. - зел.	655-659-003						
150-250 PSIG (10,3 - 17,2 бар), цв. - син.	655-659-004								
8	Крепежный винт тарелки мембраны	648-463-000	16	Штифт	635-052-000				
9	Седло пружины, нижнее	3-8 PSIG (0,2 – 0,55 бар)	626-095-000	17	Прокладка, композит	624-056-000			
		6-17 PSIG (0,4 – 1,2 бар)		18	Болт крепежный	корпус 1" (DN 25) - 4 шт.	648-463-004		
		15-22 PSIG (1 – 1,5 бар)		корпус 2" (DN 50) - 4 шт.		648-463-006			
		20-35 PSIG (1,4 – 2,4 бар)		637-304-000	19	Адаптер для корпуса	1" NPT, сталь WCB	679-036-000	
		35-50 PSIG (2,4 – 3,5 бар)			2" NPT, сталь WCB		679-037-000		
		30-70 PSIG (2,1 – 4,8 бар)			637-305-000	20	Корпус	1" NPT, чугун	805-308-001
		50-95 PSIG (3,5 – 6,5 бар)						1" NPT, сталь WCB	805-308-000
		75-175 PSIG (5,2 – 12,1 бар)						2" NPT, чугун	664-277-000
150-250 PSIG (10,3 – 17,2 бар)	2" NPT, сталь WCB	664-279-000							
21	Седельная прокладка, композит (2 шт.)	624-058-000	21			Седельная прокладка, композит (2 шт.)	624-058-000		
22	Седло 1/2" (13 мм)	650-126-000	22			Седло 1/2" (13 мм)	650-126-000		
10	Мембрана	Диапазон давлений: 3-8, 6-17, 15-22, 20-35, 35-50 PSIG	618-073-000	23		Корпус затвора, нерж. сталь	629-214-000		
		неопрен		618-073-000		24	Держатель затвора	673-017-000	
	фторуглерод (2 шт.)	618-073-001	25	Крепежный болт, кожух мембраны - сталь (2 шт.)	648-463-001				
	Диапазон давлений: 30-70, 50-95, 75-175, 150-250 PSIG	618-068-000	26	Сбросной узел в сборе	836-004-000				
неопрен	618-068-000		27	Винт с цилиндрической головкой для крепления кожуха к корпусу (не показан)	648-463-002				
фторуглерод (2 шт.)	618-068-001	28	Кольцо уплотнительное, нитрил	649-292-000					
11	Гайка шестигр., кожух - чугун	Диапазон давлений: 3-8, 6-17, 15-22, 20-35, 35-50 PSIG (10 шт.)	634-000-112	28	Кольцо уплотнительное, фторуглерод	649-300-000			
		Диапазон давлений: 30-70, 50-95, 75-175, 150-250 PSIG (4 шт.)		29	Винт седельного диска	648-486-000			
				30	Пластина седельного диска	638-064-000			

P630R



Ремонтные комплекты, P630R

	Состав	Номер
Пружины: от 30 - 70 PSIG до 150-250 PSIG	Мембраны - неопрен, уплотнительное кольцо - нитрил, седельный узел в сборе, прокладки седельные (2 шт.)	971-630-R00
Пружины: от 30 - 70 PSIG до 150-250 PSIG	Мембраны - FKM, уплотнительное кольцо - FKM, седельный узел в сборе, прокладки седельные (2 шт.)	971-630-R01
Пружины: от 3 - 8 PSIG до 35 - 50 PSIG	Мембрана на низкие давления - неопрен, уплотнительное кольцо - нитрил, седельный узел в сборе, прокладки седельные (2 шт.)	971-630-R02
Пружины: от 3 - 8 PSIG до 35 - 50 PSIG	Мембраны на низкие давления - FKM, уплотнительное кольцо - FKM, седельный узел в сборе, прокладки седельные (2 шт.)	971-630-R03
Модификационный комплект P630R (мембрана - нитрил)	Седельный диск в сборе, седло	971-635-000
Модификационный комплект P630R (мембрана - FKM)	Седельный диск в сборе, седло	971-635-001

Пропускная способность, P630R, высокое давление

Заданное давление сброса		Расход природного газа с отн. плотностью 0,6	
		Превышение давления 10%	Превышение давления 20%
PSIG	БАР	SCFH (Нм3/ч)	SCFH (Нм3/ч)
50	3,4	2900 (82,1)	7100 (201)
75	5,2	2700 (76,5)	7480 (211,8)
250	6,9	3260 (92,3)	9670 (273,8)
125	8,6	5500 (155,7)	14200 (402,1)
175	12,1	5480 (155,2)	19000 (538)
250	17,2	13500 (382,3)	48000 (1359,2)

ПРИМЕЧАНИЕ: Макс. рабочее давление выше заданного - 250 PSIG (17,2 бар)

Пропускная способность, P630R, низкое давление

Заданное давление сброса		Расход природного газа с отн. плотностью 0,6	
		Превышение давления 10%	Превышение давления 20%
PSIG	БАР	SCFH (Нм3/ч)	SCFH (Нм3/ч)
5	0,35	640 (18,1)	2710 (76,7)
10	0,69	1420 (40,2)	2900 (82,1)
15	1,0	2000 (56,6)	4200 (118,9)
20	1,4	2130 (60,3)	4450 (126)
35	2,4	3030 (85,8)	7230 (204,7)
50	3,4	4900 (138,8)	14000 (396,4)

ПРИМЕЧАНИЕ: Макс. рабочее давление выше заданного - 250 PSIG (17,2 бар)

Регулировочные пружины

Рабочий диапазон	Винт регул. (3)	Номер детали (7)	Цвет пружины
3 - 8 PSIG (0,2 - 0,55 бар)	648-462-002	655-659-000	красная полоса
6 - 17 PSIG (0,4 - 1,2 бар)	648-462-001	655-659-001	оливковый
15 - 22 PSIG (1 - 1,5 бар)	648-462-000	655-659-002	серебро
20 - 35 PSIG (1,4 - 2,4 бар)	648-462-003	655-659-003	зеленая полоса
35 - 50 PSIG (2,4 - 3,5 бар)	648-462-003	655-659-004	синяя полоса
30 - 70 PSIG (2,1 - 4,8 бар)	648-462-001	655-659-001	оливковый
50 - 95 PSIG (3,5 - 6,5 бар)	648-462-000	655-659-002	серебро
75 - 175 PSIG (5,2 - 12,1 бар)	648-462-003	655-659-003	зеленая полоса
150 - 250 PSIG (10,3 - 17,2 бар)	648-462-003	655-659-004	синяя полоса



Регулятор давления управляющего газа P39

- 4 седельных узла в комплекте; замена путем поворота седельного блока на 90°
- Входное давление до 6000 PSI (414 бар)
- Возможность водяного обогрева/охлаждения седельного узла
- Модели из нержавеющей стали соответствуют требованиям NACE MR0175 для сероводородных сред

Пружинные регуляторы давления "после себя" прямого действия, на газ. Применяются в качестве первой ступени регулирования в системах подачи управляющего газа.



Конструкционные материалы

Модификация - латунь	
Корпус, крышка	латунь
Крышка антивандальная	латунь
Мембрана	нерж. сталь 302
Уплотнения	TFE, нитрил
Пружина поджимная	нерж. сталь 17-7 ^{PH}
Пружина регулировочная	сталь пружинная или хромокремнистая
Седельный диск	нейлон или TFE
Модификация - никелевое покрытие	
Корпус, крышка	латунь с никелевым покрытием
Крышка антивандальная	латунь с никелевым покрытием
Мембрана	нерж. сталь 302
Уплотнения	TFE, нитрил
Пружина поджимная	нерж. сталь 17-7 ^{PH} (никелевое покрытие)
Пружина регулировочная	сталь пружинная или хромокремнистая
Седельный диск	нейлон или PTFE (седельный блок - нерж. ст. 316)
Модификация - нержавеющая сталь	
Корпус, крышка	нерж. сталь 316
Крышка антивандальная	нерж. сталь 316
Мембрана	монель 400
Уплотнения	TFE, неопрен
Пружина поджимная	сплав MP35N (UNS30035)
Пружина регулировочная	сталь пружинная
Седельный диск	нейлон или PTFE (седельный блок - нерж. ст. 316)
Требованиям NACE MR0175 соответствует только модификация P39SS из нержавеющей стали	

Конфигуратор обозначения, P39

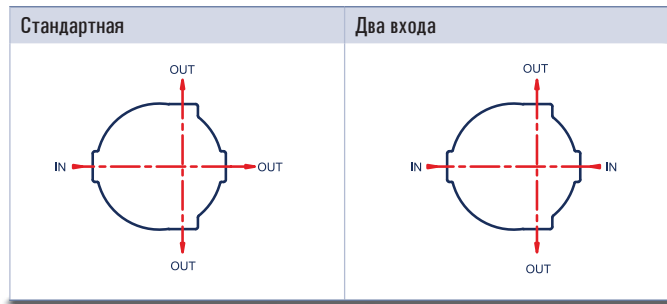
P03902								
	▲	▲	▲	▲	▲	▲	Рабочий диапазон пружины	
	030						0-30 PSIG	0 - 2,1 бар
	060						0-60 PSIG	0 - 4,1 бар
	120						0-120 PSIG	0 - 8,3 бар
	150						0-150 PSIG	0 - 10,3 бар
	225						0-225 PSIG	0 - 15,5 бар
	500						0-500 PSIG	0 - 34,5 бар
							Модификация	
	0						стандартная	* не доступна для исполнения из нержавеющей стали
	3						PED (для ЕС)	
	4						ENVIRO-Cap* (водяная рубашка)	
							Регулировочный механизм	
	0						т-образная рукоятка	
	1						регулировочный винт с шестигранным шлицем и антивандальной крышкой	
							Сбросное отверстие	
	0						без резьбы (стандартно)	* не доступна для исполнения из никеля на 500 PSI и латуни. Резьбовое исполнение стандартно для моделей из нержавеющей стали
	1						с резьбой*	
							Седельный диск	
	1						нейлон	* только исполнение из никеля и нерж. стали.
	3						тефлон (только исп. из латуни)	
	4						PTFE*	
							Конфигурация портов	
	0						стандартная	** не доступна для исполнения из нержавеющей стали
	1						два входа**	
							Корпус	
	0						латунь	
	1						никелевое покрытие	
	2						нерж. сталь	



Технические характеристики

Вход	1/4 NPT	
Выход	1/4 NPT (3 порта)	
Сбросное отверстие	4 отв. 5/32" (4 мм) - стандартн.	
	1/4 NPT - с резьбой	
Макс. входное давление	6000 PSIG (414 бар)	
Седло	5/64" (2 мм)	
Диапазон регулирования		
	0 – 30 PSIG	0 – 2,1 бар
	0 – 60 PSIG	0 – 4,1 бар
	0 – 120 PSIG	0 – 8,3 бар
	0 – 150 PSIG	0 – 10,3 бар
	0 – 225 PSIG	0 – 15,5 бар
	0 – 500 PSIG	0 – 34,5 бар
Температура рабочей среды		
	-40° F - 225° F	-46° C - 106° C
Масса (приблизительно)		
стандартная мод.	3,25 фунтов	1,46 кг
500 PSIG	3,25 фунтов	1,69 кг
	Cv = 0,10	

Конфигурация портов



Габаритные размеры

		A	B	C	D
P39, т-образная рукоятка 0-30, 0-60, 0-120, 0-150, 0-225 PSIG	мм	156	58	85	64
	дюймы	6,14	2,3	3,33	2,50
P39, винт с шестигранным шлицем 0-30, 0-60, 0-120, 0-150, 0-225 PSIG	мм	150	58	85	19
	дюймы	5,90	2,30	3,33	0,75
P39, т-образная рукоятка 0-500 PSIG	мм	177	75	85	152
	дюймы	6,98	2,96	3,33	6,0
P39, винт с шестигранным шлицем 0-500 PSIG	мм	172	75	85	32
	дюймы	6,78	2,96	3,33	1,25

Регулятор давления управляющего газа P50

- Встроенный съемный фильтр 40 мкм
- Предохранительный клапан для сброса избыточного давления
- Сбросной порт с резьбой (возможность отведения сброса)
- Модель P50 NACE соответствует требованиям NACE MR0175 для использования с сероводородными средами

Пружинные регуляторы давления "после себя" прямого действия, на газ. Применяются в системах КИПиА для снижения давления управляющего газа до требуемого. Оснащены встроенным съемным фильтром и предохранительным клапаном для сброса избыточного давления. Доступны в исполнении NACE для эксплуатации с сероводородными средами, а также в исполнении без предохранительного клапана для установки в системах, где сброс управляющего газа в атмосферу не желателен.



Конфигуратор обозначения, P50

P050	02			0 0	
	↑		↑		↑
	0				Модификация стандартная
	N				NACE
		02			
					Диапазон регулирования
			010		0-10 PSIG (0-0,7 бар)*
			035		0-35 PSIG (0 - 2,4 бар)
			060		0-60 PSIG (0 - 4,1 бар)
			120		0-120 PSIG (0 - 8,3 бар)
					Опции
			00		стандартная
			0B		без сброса
			0F		фильтр 5 мкм
			0K		регулирующая головка*
			BF		без сброса, фильтр 5 мкм
			BK		без сброса, рег. головка*
			CD		без сброса, фильтр 5 мкм, регулирующая головка*
					Комплектация
			0		стандартная
			G		манометр
				0 0	

Конструкционные материалы

	P50	P50 NACE
Корпус	литой алюминий, виниловое покрытие	литой алюминий, эпоксидное покрытие
Винт регулировочный	плакированная сталь	нержавеющая сталь
Затвор	плакированная сталь, латунь, полиацеталь	нержавеющая сталь, неопрен, фторуглерод
Мембрана	каучук Випа-N, усиленный полиэстером	фторуглерод, усиленный полиэстером
Головка рег.	фенопласт	
Пружина	пружинная проволока	инконель

Фильтр 5 мкм

Устанавливается вместо стандартного фильтра 40 мкм для максимальной очистки управляющего газа.

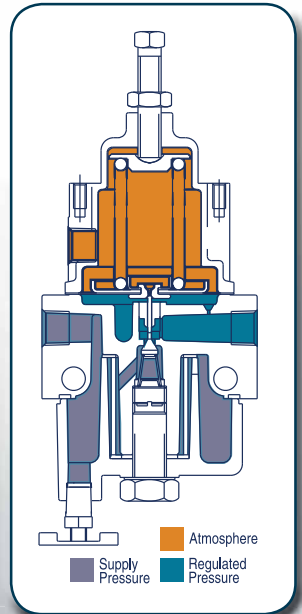
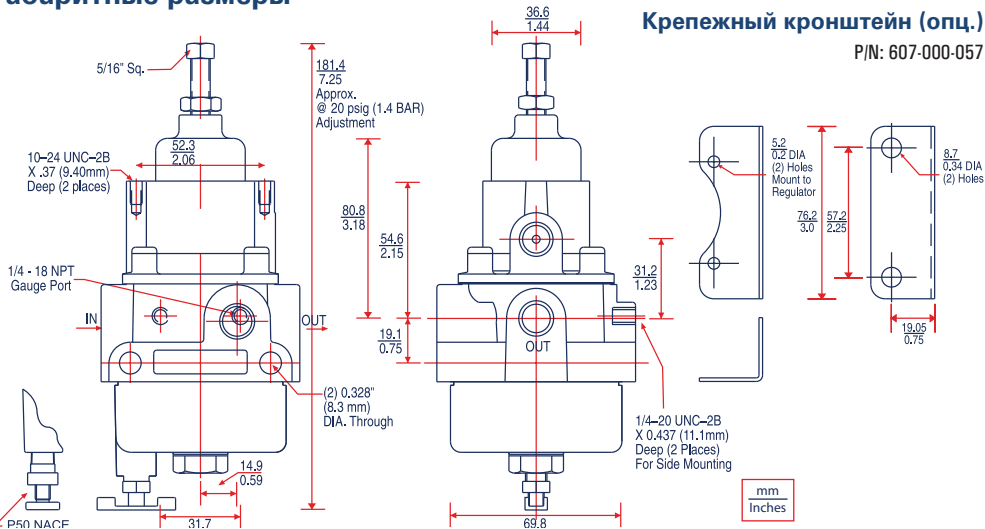
Ремонтные комплекты, P50

	Состав	Номер
P50	прокладка конденсатосборника, пружина, шайба, фильтр, мембранный узел в сборе, седельный узел в сборе	971-177-000

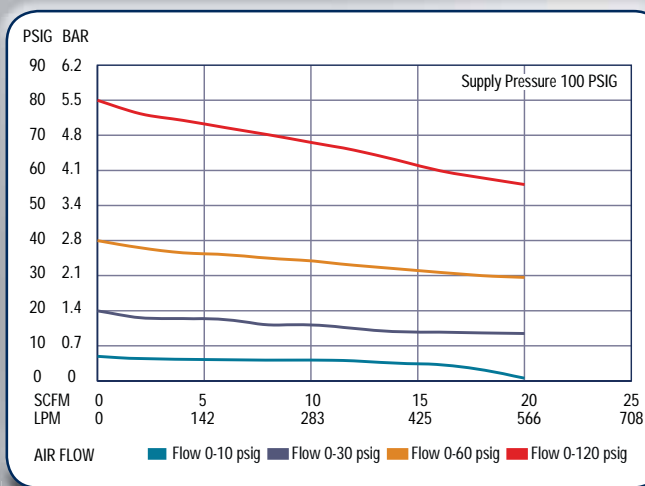
Технические характеристики P50, P50 NACE

	P50	P50 NACE
Чувствительность	1" вод. ст. (2,5 мбар)	1" вод. ст. (2,5 мбар)
Пропускная способность	20 ст. куб. фут/мин. (565 л/мин.)	18 ст. куб. фут/мин. (565 л/мин.)
Эффект входного давления (изм. на 25 PSIG/1,72 бар) на выходное давление	< 0,2 PSIG (0,01 бар)	< 0,2 PSIG (0,01 бар)
Пропускная способность на сброс, выходное давление выше уставки 20 PSIG (1,34 бар) на 5 PSIG (0,35 бар)	0,1–0,45 ст. куб. фут/мин. (2,8–12,7 л/мин.)	0,1–0,45 ст. куб. фут/мин. (2,8–12,7 л/мин.)
Максимальное входное давление	250 PSIG (17,2 бар)	250 PSIG (17,2 бар)
Максимальное выходное давление	150 PSIG (10,3 бар)	150 PSIG (10,3 бар)
Эффект изменения расхода на выходное давление (при входном давлении 100 PSIG/6,9 бар)	4 PSIG (0,3 бар) при расходе выше 10 ст. куб. фут/мин. (283 л/мин.) (1/4 NPT, уставка 20 PSIG / 1,4 бар)	5 PSIG (0,3 бар) при расходе выше 10 ст. куб. фут/мин. (283 л/мин.) (1/4 NPT, уставка 20 PSIG / 1,4 бар)
Диапазон регулирования	0-10 PSIG (0 - 0,7 бар) 0-35 PSIG (0 - 2,4 бар) 0-60 PSIG (0 - 4,1 бар), 0-120 PSIG (0 - 8,3 бар)	0-35 PSIG (0 - 2,4 бар) 0-60 PSIG (0 - 4,1 бар), 0-120 PSIG (0 - 8,3 бар)
Температура рабочей среды	от 0 до 160° F (от -18 до 71° C)	от -20 до 180° F (от -29 до 82° C)
Потери рабочей среды при максимальном расходе	0,1 ст. куб. фут/мин. (0,05 л/мин.)	6 ст. куб. фут/мин. (2,8 л/мин.)
Присоединение	1/4" NPT	1/4" NPT
Размеры	3,19" X 3,19" X 7,25" (81 X 81 X 184 мм)	3,19" X 3,19" X 7,25" (81 X 81 X 184 мм)
Масса	1,81 фунтов (0,8 кг)	1,81 фунтов (0,8 кг)
Монтаж	на трубопровод, на панель, на кронштейн	на трубопровод, на панель, на кронштейн

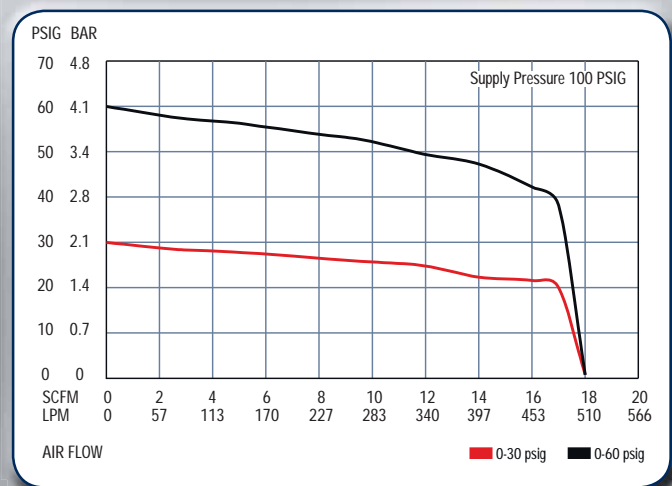
Габаритные размеры



Кривые расхода, P50



Кривые расхода, P50 NACE



Редукционный регулятор P200

- Широкий диапазон настройки
- Встроенный предохранительный клапан для сброса избыточного давления

Пружинный регулятор давления газа "после себя" прямого действия. Обеспечивает поддержание выходного давления на заданном уровне независимо от изменения расхода газа и входного давления. Применяется в системах газоснабжения бытовых и промышленных потребителей.



Конструкционные материалы

Регулировочный винт	алюминий / оцинкованная сталь
Корпус	высокопрочный чугун / сталь WCB
Мембранная коробка	алюминий
Колпачок	алюминий / латунь
Мембрана	нитрил
Седельный диск	нитрил
Седло	алюминий
Верхнее / нижнее седло пружины	алюминий / латунь
Фланец	высокопрочный чугун / сталь WCB

Максимальное давление на входе

Седло	Рабочий диапазон пружины	Максимальное входное давление	
		PSIG	БАР
1/4"	любой	125	8,618
3/8"	любой	125	8,618
1/2"	любой	100	6,894
3/4"	любой	60	4,136
1"	от 2-4,5" до 14-30" водн. ст. от 5-11,2 до 34,8-74,7 мбар	25	1,723
	от 1-2 до 4-10 PSIG от 69-138 до 276 - 689 мбар	30	2,068
1-3/16"	от 2-4,5" до 14-30" водн. ст. от 5-11,2 до 34,8-74,7 мбар	13	0,896
	1-2 PSIG, 1,5-3,25 PSIG 69-138 мбар, 103-224 мбар	14	0,965
	2-5 PSIG, 2-5,5 PSIG 138-345 мбар, 138-379 мбар	20	1,378
	4-10 PSIG 276 - 689 мбар	25	1,723

Технические характеристики

Макс. вх. давление	см. таблицу 1	
Макс. допустимое выходное давление	15 PSIG	1,03 бар
Диапазон регул.	см. таблицу 2	
Типоразмер (DN)	1 1/4" NPT	DN 32
	1 1/2" NPT	DN 40
	1 1/2" NPT x 2" NPT	DN 40 x 50
	2" NPT	DN 50
Седло	1/4"	6,3 мм
	3/8"	9,5 мм
	1/2"	12,7 мм
	3/4"	19,1 мм
	1"	25,4 мм
Присоединение	1-3/16"	30,2 мм
	NPT	
	фланец 150 RF	сталь
Температура рабочей среды	-20 °F - 180 °F	
	-29 °C - 82 °C	
Масса (приблиз.)	26 фунтов (11,8 кг)	

Рабочий диапазон пружин

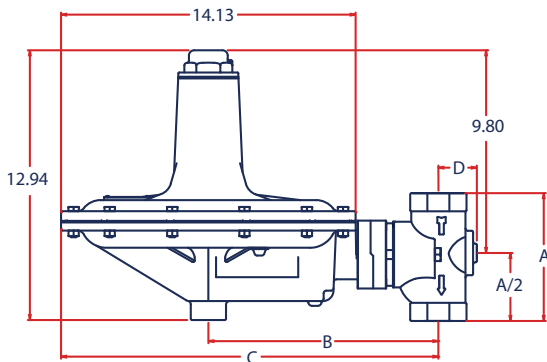
Модель	Рабочий диапазон пружины		Цвет	Номер
	дюймы водн. ст. / PSI	мбар		
P201 P202 P201S P202S	2" - 4,5" водн. ст.	5 - 11,2	коричневый	655-697-002
	3,5" - 6,5" водн. ст.	8,7 - 16,2	красный	655-697-003
	5" - 9" водн. ст.	12,4 - 22,4	черный	655-697-004
	6" - 14" водн. ст.	14,9 - 34,8	фиолетовый	655-697-011
	8,5" - 18" водн. ст.	21,2 - 44,8	белый	655-697-005
	14" - 30" водн. ст.	34,8 - 74,7	темно-зеленый	655-697-006
P201H P202H P201S P202S	1 - 2 PSIG	69 - 138	темно-синий	655-697-007
	1,5 - 3,25 PSIG	103 - 224	оранжевый	655-697-008
	2 - 5 PSIG	138 - 345	желтый	655-697-009
P201K P201S	2 - 5,5 PSIG	138 - 379	зеленый	655-659-003
	4 - 10 PSIG	276 - 689	серый	655-697-010

	Состав	Номер
P200, исполн. O, H	Мембрана, седельный диск в сборе, прокладка колпачка, кольцо уплотнительное 22	971-200-000
P200, исполн. K	Мембрана, седельный диск в сборе, прокладка колпачка, кольцо уплотнительное 22	971-200-001
P200, все исполн.	Конверсионный комплект со стабилизатором для гашения пульсаций потока	971-200-004

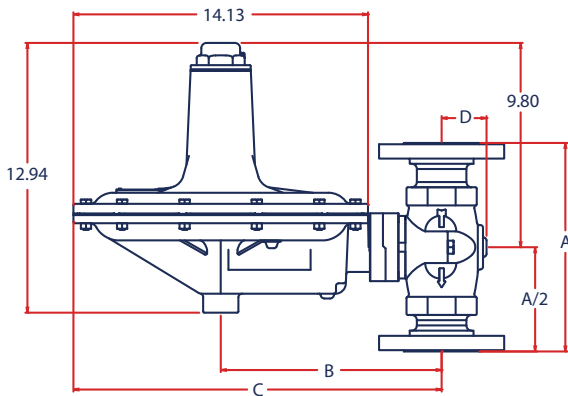
Габаритные размеры, P200

Корпус дюймы (DN)	A			B	C	D		
	NPT (мм)	фланец 125 FF	фланец 150 RF			NPT (мм)	фланец 125 FF	фланец 150 RF
1 1/4 (32)	6,13 (156)			11,03 (280)	18,09 (460)	1,85 (47)		
1 1/2 (40)	6,13 (156)		10 (254)	11,03 (280)	18,09 (460)	1,85 (47)		1,85 (47)
1 1/2 x 2 (40 x 50)	6,13 (156)			11,03 (280)	18,09 (460)	1,85 (47)		
2 (50)	6,13 (156)	10 (254)	10 (254)	10,59 (269)	17,66 (447)	2,15 (54,6)	3 (76)	3 (76)

P200, резьбовое присоединение (дюймы)

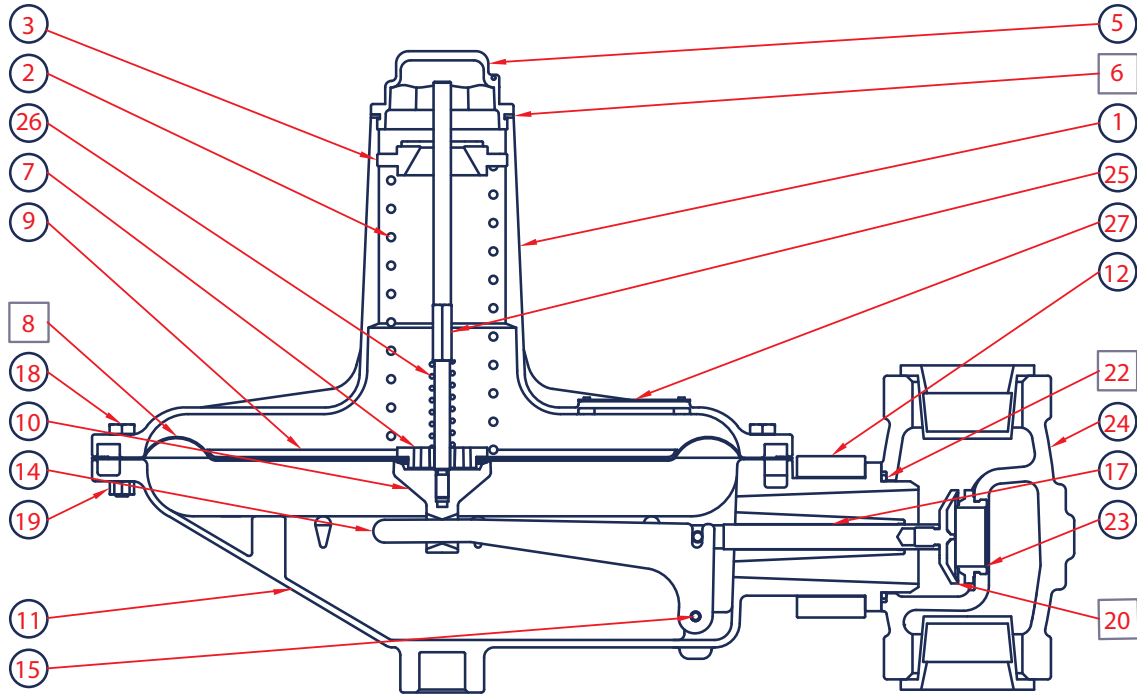


P200, фланцевое присоединение (дюймы)



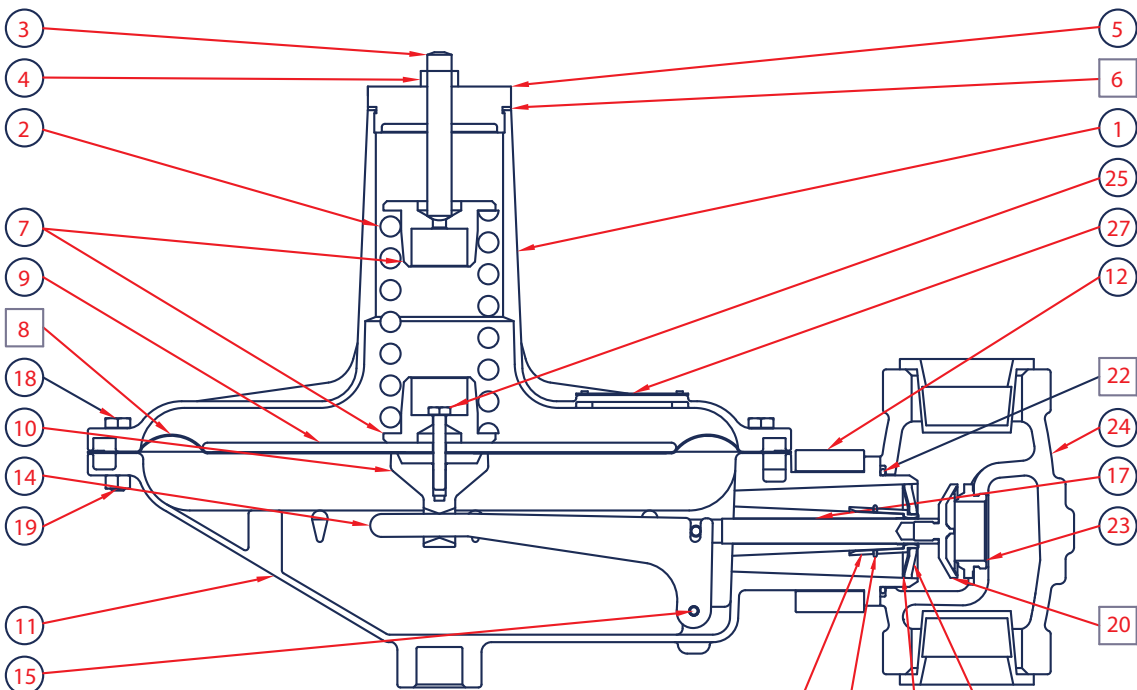
P200	↑	↑	↑	↑	↑	↑	↑	↑	↑	
										Модификация
1										без предохранительного клапана
2										с предохранительным клапаном
										Исполнение
O										стандартное
H										на средние давления
K										на высокие давления
S										стабилизатор потока
										Присоединение (DN)
12										1,25 NPT (32)
14										1,5 NPT (40)
15										1,5 x 2 NPT (40 x 50)
16										2 NPT (50)
										Рабочий диапазон пружины
004										2 - 4,5" вод. ст. 4,98 - 11,20 мбар
006										3,5 - 6,5" вод. ст. 8,71 - 16,19 мбар
009										5 - 9" вод. ст. 12,45 - 22,41 мбар
014										6 - 14" вод. ст. 14,94 - 34,87 мбар
018										8,5 - 18" вод. ст. 21,17 - 44,83 мбар
030										14 - 30" вод. ст. 34,87 - 74,72 мбар
002										1 - 2 PSIG 68,94 - 137,89 мбар
003										1,5 - 3,25 PSIG 103,42 - 224,07 мбар
005										2 - 5 PSIG 137,89 - 344,73 мбар
K05										2 - 5,5 PSIG 137,89 - 379,21 мбар
010										4 - 10 PSIG 275,79 - 689,47 мбар
										Специальное исполнение
O										нет
A										150 RF (только 1,5" и 2", сталь)
E										125 FF (только 2", чугун)
										Седло
4										1/4" (6,3 мм)
6										3/8" (9,5 мм)
8										1/2" (12,7 мм)
B										3/4" (19,1 мм)
D										1" (25,4 мм)
F										1-3/16" (30,2 мм)
										Ориентация корпуса
1										поток вверх (стандартно)
2										поток вниз
3										поток вправо
4										поток влево
										Ориентация мембранной коробки
C										сброс на 12 часов
D										сброс на 3 часа (стандартно)
E										сброс на 6 часов
F										сброс на 9 часов
										Материал корпуса
O										чугун
2										сталь

P200 O, H



□ Parts included in P200 Low Pressure Repair Kit, 971-200-000

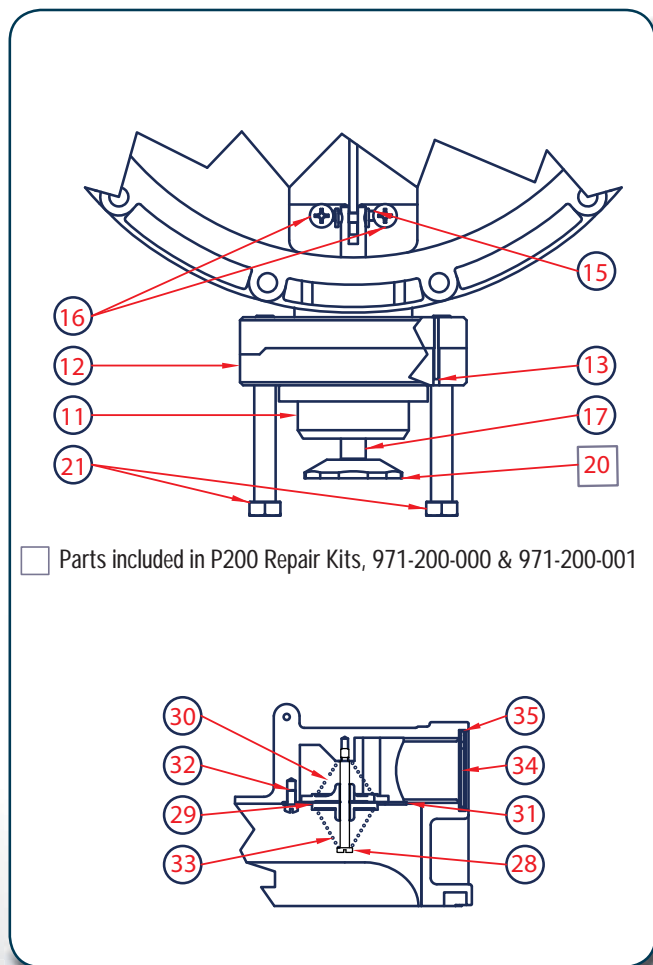
P201 K



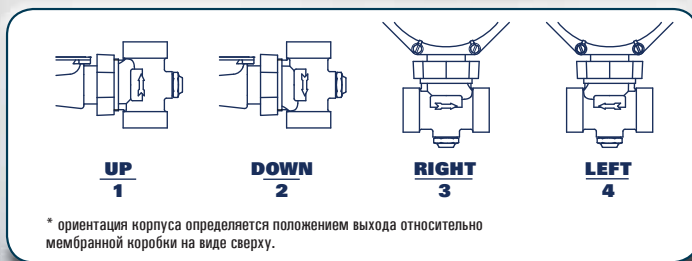
□ Parts included in 971-200-000, T201K Repair Kit

◇ Parts included in 971-200-005, T200 Stabilizer Kit

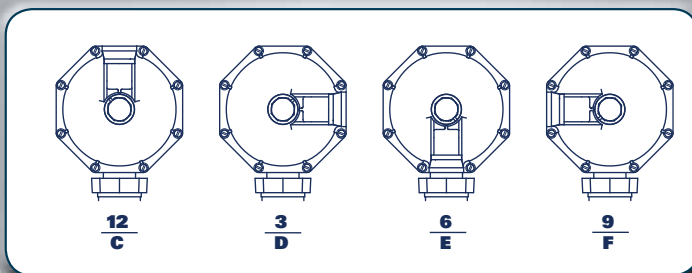
Поз.	Описание	Кол.	Номер детали
1	Крышка мембранной коробки, верхняя (кроме H/ 2-5 PSI)	1	604-230-000
	Кожух пружины (только для 655-697-009)		800-132-000
2	Регулировочная пружина	1	см. табл. 2
3	Регулировочный винт	1	648-504-000
	Регулировочный винт (только P201K)		648-462-000
4	Гайка стопорная (только P201K)	1	634-000-056
5	Колпачок	1	610-058-000
	Колпачок (только P201K)		610-061-000
6	Прокладка колпачка	1	624-068-000
7	Седло пружины, верхнее / нижнее	1	650-134-000
	Седло пружины, верхнее / нижнее (P201K)		626-105-000
8	Мембрана, нитрил	1	618-072-000
	Мембрана (P201K), нитрил		618-089-000
9	Тарелка мембраны (P201, P202)	1	628-277-000
	Тарелка мембраны (P201H, P202H)		628-279-000
	Тарелка мембраны (P201K)		628-280-000
10	Толкатель (P201, P201H, P201K, P201S)	1	637-326-000
	Толкатель (P202, P202H, P201S)		637-317-000
11	Крышка мембранной коробки, нижняя	1	629-219-000
12	Муфта соединительная	2	644-056-000
13	Штифт пружинный	1	635-065-000
14	Рычаг	1	730-000-000
15	Штифт	1	635-064-000
16	Винт крепежный	2	648-503-000
17	Шток клапана в сборе	1	827-013-000
18	Винт с цилиндрической головкой	12	648-506-000
19	Гайка шестигранная	12	634-174-000
20	Седельный диск в сборе, нитрил	1	822-033-000
21	Винт с цилиндрической головкой	2	648-506-001
22	Кольцо уплотнительное, нитрил	1	649-000-152
23	Седло, 1/4" (6,3 мм)	1	688-016-000
	Седло, 3/8" (9,5 мм)		688-016-001
	Седло, 1/2" (12,7 мм)		688-016-002
	Седло, 3/4" (19,1 мм)		688-016-003
	Седло, 1" (25,4 мм)		688-016-004
	Седло, 1-3/16" (30,2 мм)		688-016-005
24	Корпус, чугун, 2" NPT (DN 50, резьба)	1	664-309-000
	Корпус, сталь, 2" NPT (DN 50, резьба)		664-342-000
	Корпус, чугун, 1,5" NPT (DN 40, резьба)		664-345-000
	Корпус, сталь, 1,5" NPT (DN 40, резьба)		664-347-000
	Корпус, чугун, 1,25" NPT (DN 32, резьба)		664-345-001
	Корпус, сталь, 1,25" NPT (DN 32, резьба)		664-347-001
	Корпус, чугун, 1,5 x 2" NPT (DN 40x50, резьба)		664-349-000
	Корпус, сталь, 1,5 x 2" NPT (DN 40x50, резьба)		664-349-001
	Корпус, чугун, 125 FF, 2" (DN 50, фланец)		664-377-000
Корпус, сталь, 150 RF, 2" (DN 50, фланец)	664-378-000		
Корпус, сталь, 150 RF, 1,5" (DN 40, фланец)	664-393-000		
25	Винт с цилиндрической головкой (P201, P201H)	1	648-506-003
	Винт с цилиндрической головкой (P201K)		648-506-002
	Шток (P202, P202H, P201S)		648-505-000
26	Пружина предохран. клапана (P202, 202H, P201S)	1	655-697-001
27	Шильда	1	632-526-000
28	Шток заслонки	1	661-008-000
29	Нижняя заслонка	1	661-009-000
30	Верхняя заслонка	1	661-010-000
31	Седельное кольцо	1	650-136-000
32	Винт самонарезной	3	648-502-000
33	Пружина сбросного узла	2	655-697-000
34	Сетка защитная	1	647-018-000
35	Кольцо стопорное	1	693-021-000
66	Прокладка стабилизатора (P201S, P202S)	1	624-088-000
67	Опора стабилизатора (P201S, P202S)	1	704-008-000
68	Стопорное кольцо стабилизатора (P201S, P202S)	1	693-028-000
69	Горловина стабилизатора (P201S, P202S)	1	608-084-000



P200, положение корпуса*



P200, положение сбросного отверстия



Редукционный регулятор P200P

- Выносная измерительная линия
- Широкий диапазон настройки
- Встроенный предохранительный клапан для сброса избыточного давления

Пружинный регулятор давления газа "после себя" прямого действия. Обеспечивает поддержание выходного давления на заданном уровне независимо от изменения расхода газа и входного давления. Применяется в системах газоснабжения бытовых и промышленных потребителей в качестве регулятора-монитора.



Конструкционные материалы

Регулировочный винт	алюминий / оцинкованная сталь
Корпус	высокопрочный чугун / сталь WCB
Мембранная коробка	алюминий
Колпачок	алюминий / латунь
Мембрана	нитрил
Седельный диск	нитрил
Седло	алюминий
Верхнее / нижнее седло пружины	алюминий / латунь
Фланец	высокопрочный чугун / сталь WCB

Максимальное давление на входе

Седло	Рабочий диапазон пружины	Максимальное входное давление	
		PSIG	БАР
1/4"	любой	125	8,618
3/8"	любой	125	8,618
1/2"	любой	100	6,894
3/4"	любой	60	4,136
1"	от 2-4,5" до 14-30" водн. ст. от 5-11,2 до 34,8-74,7 мбар	25	1,723
	от 1-2 до 4-10 PSIG от 69-138 до 276 - 689 мбар	30	2,068
1-3/16"	от 2-4,5" до 14-30" водн. ст. от 5-11,2 до 34,8-74,7 мбар	13	0,896
	1-2 PSIG, 1,5-3,25 PSIG 69-138 мбар, 103-224 мбар	14	0,965
	2-5 PSIG, 2-5,5 PSIG 138-345 мбар, 138-379 мбар	20	1,378
	4-10 PSIG 276 - 689 мбар	25	1,723

Технические характеристики

Макс. вх. давление	см. таблицу 1	
Макс. допустимое выходное давление	15 PSIG	1,03 бар
Диапазон регул.	см. таблицу 2	
Типоразмер (DN)	1 1/4" NPT	DN 32
	1 1/2" NPT	DN 40
	1 1/2" NPT x 2" NPT	DN 40 x 50
	2" NPT	DN 50
Седло	1/4"	6,3 мм
	3/8"	9,5 мм
	1/2"	12,7 мм
	3/4"	19,1 мм
	1"	25,4 мм
Присоединение	1-3/16"	30,2 мм
	NPT	
	фланец 150 RF	сталь
Температура рабочей среды	-20 °F - 180 °F	
	-29 °C - 82 °C	
Масса (приблиз.)	26 фунтов (11,8 кг)	

Рабочий диапазон пружин

Модель	Рабочий диапазон пружины		Цвет	Номер
	дюймы водн. ст. / PSI	мбар		
P201P, P202P	2" - 4,5" водн. ст.	5 - 11,2	коричневый	655-697-002
	3,5" - 6,5" водн. ст.	8,7 - 16,2	красный	655-697-003
	5" - 9" водн. ст.	12,4 - 22,4	черный	655-697-004
	6" - 14" водн. ст.	14,9 - 34,8	фиолетовый	655-697-011
	8,5" - 18" водн. ст.	21,2 - 44,8	белый	655-697-005
	14" - 30" водн. ст.	34,8 - 74,7	темно-зеленый	655-697-006
P201P, P202P	1 - 2 PSIG	69 - 138	темно-синий	655-697-007
	1,5 - 3,25 PSIG	103 - 224	оранжевый	655-697-008
	2 - 5 PSIG	138 - 345	желтый	655-697-009
P201P	2 - 5,5 PSIG	138 - 379	зеленый	655-659-003
	4 - 10 PSIG	276 - 689	серый	655-697-010

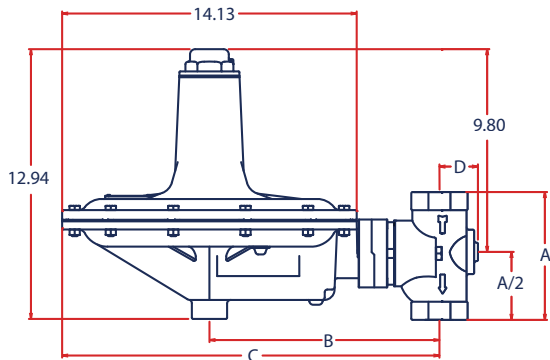
Конфигуратор обозначения, P200P

P20	P									
										Модификация
	1									без предохранительного клапана
	2									с предохранительным клапаном
		P								с выносной измерительной линией
										Присоединение (DN)
				12						1,25 NPT (32)
				14						1,5 NPT (40)
				15						1,5 x 2 NPT (40 x 50)
				16						2 NPT (50)
										Рабочий диапазон пружины
				004						2 - 4,5" вод. ст. 4,98 - 11,20 мбар
				006						3,5 - 6,5" вод. ст. 8,71 - 16,19 мбар
				009						5 - 9" вод. ст. 12,45 - 22,41 мбар
				014						6 - 14" вод. ст. 14,94 - 34,87 мбар
				018						8,5 - 18" вод. ст. 21,17 - 44,83 мбар
				030						14 - 30" вод. ст. 34,87 - 74,72 мбар
				002						1 - 2 PSIG 68,94 - 137,89 мбар
				003						1,5 - 3,25 PSIG 103,42 - 224,07 мбар
				005						2 - 5 PSIG 137,89 - 344,73 мбар
				K05						2 - 5,5 PSIG 137,89 - 379,21 мбар
				010						4 - 10 PSIG 275,79 - 689,47 мбар
										Только мод. P201P
										Специальное исполнение
				0						нет
				A						150 RF (только 1,5" и 2", сталь)
				E						125 FF (только 2", чугун)
										Седло
				4						1/4" (6,3 мм)
				6						3/8" (9,5 мм)
				8						1/2" (12,7 мм)
				B						3/4" (19,1 мм)
				D						1" (25,4 мм)
				F						1-3/16" (30,2 мм)
										Ориентация корпуса
				1						поток вверх (стандартно)
				2						поток вниз
				3						поток вправо
				4						поток влево
										Ориентация мембранной коробки
				C						сброс на 12 часов
				D						сброс на 3 часа (стандартно)
				E						сброс на 6 часов
				F						сброс на 9 часов
										Материал корпуса
				0						чугун
				2						сталь

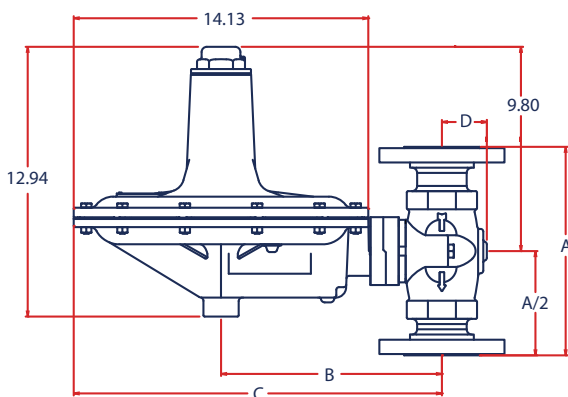
Габаритные размеры, P200P

Корпус дюймы (DN)	A				B	C	D		
	NPT (мм)	фланец 125 FF	фланец 150 RF	NPT (мм)			фланец 125 FF	фланец 150 RF	
1 1/4 (32)	6,13 (156)				11,03 (280)	18,09 (460)	1,85 (47)		
1 1/2 (40)	6,13 (156)		10 (254)		11,03 (280)	18,09 (460)	1,85 (47)		1,85 (47)
1 1/2 x 2 (40 x 50)	6,13 (156)				11,03 (280)	18,09 (460)	1,85 (47)		
2 (50)	6,13 (156)	10 (254)	10 (254)		10,59 (269)	17,66 (447)	2,15 (54,6)	3 (76)	3 (76)

P200P, резьба (дюймы)

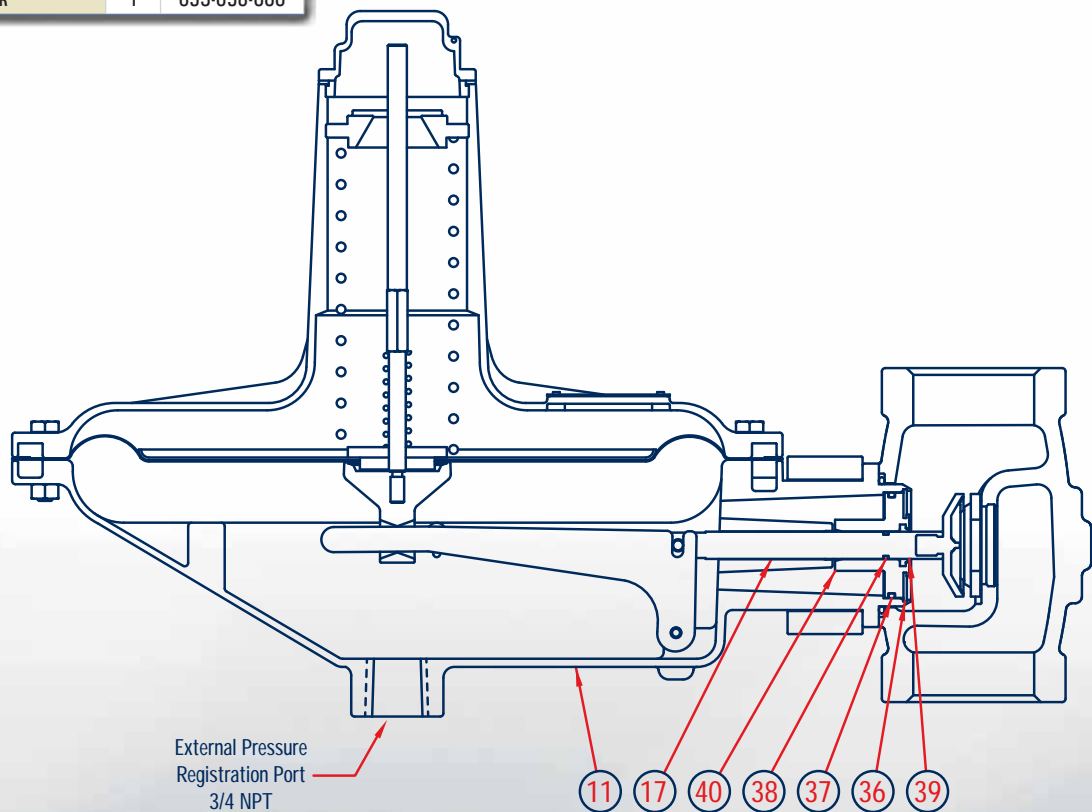


P200P, фланец (дюймы)



Спецификация, P200P

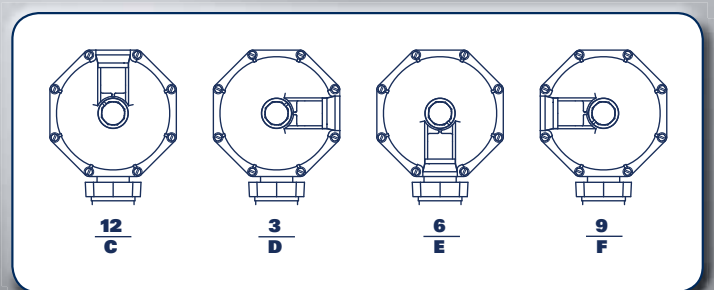
Поз.	Описание	Кол.	Номер детали
11	Крышка мембранной коробки, нижняя	1	629-219-001
17	Шток клапана в сборе	1	651-097-001
36	Кольцо стопорное	1	693-027-000
37	Кольцо уплотнительное	1	649-000-005
38	Кольцо уплотнительное	1	649-309-004
39	Кольцо грязесъемное	1	644-061-000
40	Запорный блок	1	653-058-000



P200P, положение корпуса*



P200P, положение сбросного отверстия



Редукционный регулятор P203

- Встроенный регулятор-монитор
- Встроенный предохранительный клапан

Пружинный регулятор давления газа "после себя" прямого действия. Встроенный регулятор-монитор включается в работу в случае выхода из строя основного регулятора, обеспечивая бесперебойную подачу газа и защиту потребителя от аварийного повышения выходного давления.



Конструкционные материалы

Регулировочный винт	алюминий
Корпус	высокопрочный чугун
Мембранная коробка	алюминий
Колпачок	алюминий
Мембрана	нитрил
Седельный диск	нитрил
Седло	алюминий
Верхнее / нижнее седло пружины	алюминий
Фланец	высокопрочный чугун

Максимальное давление на входе

Седло	Рабочий диапазон пружины	Макс. входное давление	
		PSIG	БАР
1/4"	любой	125	8,618
3/8"	любой	125	8,618
1/2"	любой	100	6,894
3/4"	любой	60	4,136
1"	от 0-5" водн. ст. до 0,5-1,0 PSIG от 0-12,4 до 34,5 - 68,9 мбар	25	1,723
	от 1-1,6 PSIG до 1,25-3,25 PSIG от 68,9-110,3 до 86,2-224,1 мбар	30	2,068
1-3/16"	от 0-5" водн. ст. до 0,5-1,0 PSIG от 0-12,4 до 34,5 - 68,9 мбар	13	0,896
	от 1-1,6 PSIG до 1,25-3,25 PSIG от 68,9-110,3 до 86,2-224,1 мбар	14	0,965

Технические характеристики

Макс. вх. давление	см. таблицу 1	
Максимально допустимое выходное давление	15 PSIG	1,03 бар
Типоразмер (DN)	1 1/2" NPT	DN 40
	1 1/2" NPT x 2" NPT	DN 40 x 50
	2" NPT	DN 50
Седло	1/4"	6,3 мм
	3/8"	9,5 мм
	1/2"	12,7 мм
	3/4"	19,1 мм
	1"	25,4 мм
	1-3/16"	30,2 мм
Присоединение	NPT	
	фланец 125 FF	только модели 2"
Температура рабочей среды	-20 °F - 180 °F	
	-29 °C - 82 °C	
Масса (приблиз.)	30 фунтов (13,6 кг)	

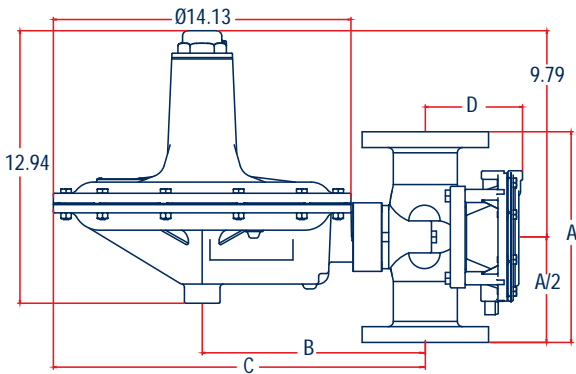
Модель	Пружина основного регулятора	Максимальное давление на выходе при работе регулятора-монитора		Максимальный расход через предохранительный клапан при работе регулятора-монитора ¹		Пружина регулятора-монитора	Давление на выходе		Число нижних седел пружины				
		PSIG	мбар	SCFH	нм ³ /ч		дюймы водн. ст./ PSIG	мбар					
P203	655-697-002, цв. - коричневый	0,8	55	950	25,5	655-746-000, зеленый	0-5" водн. ст.	0-12,4	0				
	655-697-003, цв. - красный						0,8	55	1000	26,8	4-9,5" водн. ст.	9,9 - 23,6	1
	655-697-004, цв. - черный										8-14" водн. ст.	19,9 - 34,8	2
	655-697-005, цв. - белый	1,4	97	1200	32,2		655-746-001, красный	8-12" водн. ст.	19,9 - 29,9	0			
		1,4	97	1350	36,2			10-20" водн. ст.	24,8 - 49,8	1			
		1,8	124	1600	42,9			11-21" водн. ст.	27,4 - 52,3	0			
		2,2	152	1800	48,2	655-746-002, синий		14-28" водн. ст.	34,8 - 69,7	2			
	655-697-006, цв. - темно-зеленый	2,8	193	1900	50,9	655-746-001, красный	18-33" водн. ст.	44,8 - 82,1	1				
		3,0	207	2000	53,6	655-746-002, синий	0,5-1,0 PSIG	34,5 - 68,9	0				
		3,0	207	2200	59,0	655-746-003, серебро	1,0-1,6 PSIG	68,9 - 110,3	2				
P203H	655-697-007, цв. - темно-синий	3,8	262	2200	59,0	655-746-002, синий	0,75-1,6 PSIG	51,7 - 110,3	1				
		4,0	276	2500	67,0	655-746-003, серебро	1,25-2,25 PSIG	86,2 - 155,1	2				
	655-697-008, цв. - оранжевый	5,0	345	3000	80,4	655-746-003, серебро	1,25-3,25 PSIG	86,2 - 224,1	3				
		6,0	414	3000	80,4								

1. Расход природного газа относительной плотности 0,6 при 68°F и 14,7 PSIA (20°C и 1,01325 бар абс.)

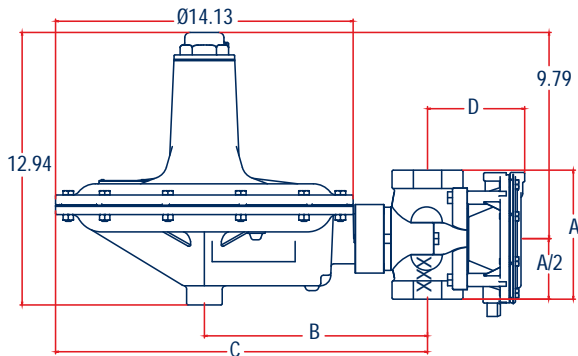
Габаритные размеры, P203

Корпус дюймы (DN)	A NPT (мм)	фланец 125 FF	B	C	D	
					NPT (мм)	фланец 125 FF
1 1/2 (40)	6,13 (156)		11,03 (280)	18,09 (460)	4,18 (106)	
1 1/2 x 2 (40 x 50)	6,13 (156)		11,03 (280)	18,09 (460)	4,18 (106)	
2 (50)	6,13 (156)	10	10,59 (269)	17,66 (447)	4,61 (117)	4,61 (117)

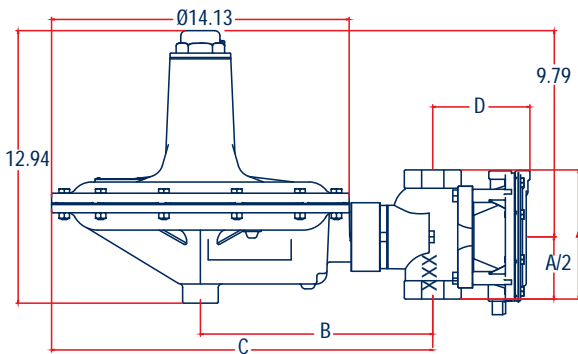
P203 2", фланец 125FF (дюймы)



P203, резьба 2" NPT (дюймы)



P203, резьба 1-1/2" NPT (дюймы)



Ремонтные комплекты, P203

	Состав	Номер
P203	Основной регулятор - мембрана, седельный диск в сборе, прокладка колпачка, уплотнительное кольцо корпуса монитора, уплотнительное кольцо кожуха мембраны Регулятор-монитор - седельный диск в сборе, мембрана, уплотнительное кольцо импульсной трубки, уплотнительные кольца направляющей штока, распорное кольцо штока, уплотнительное кольцо штока	971-203-000

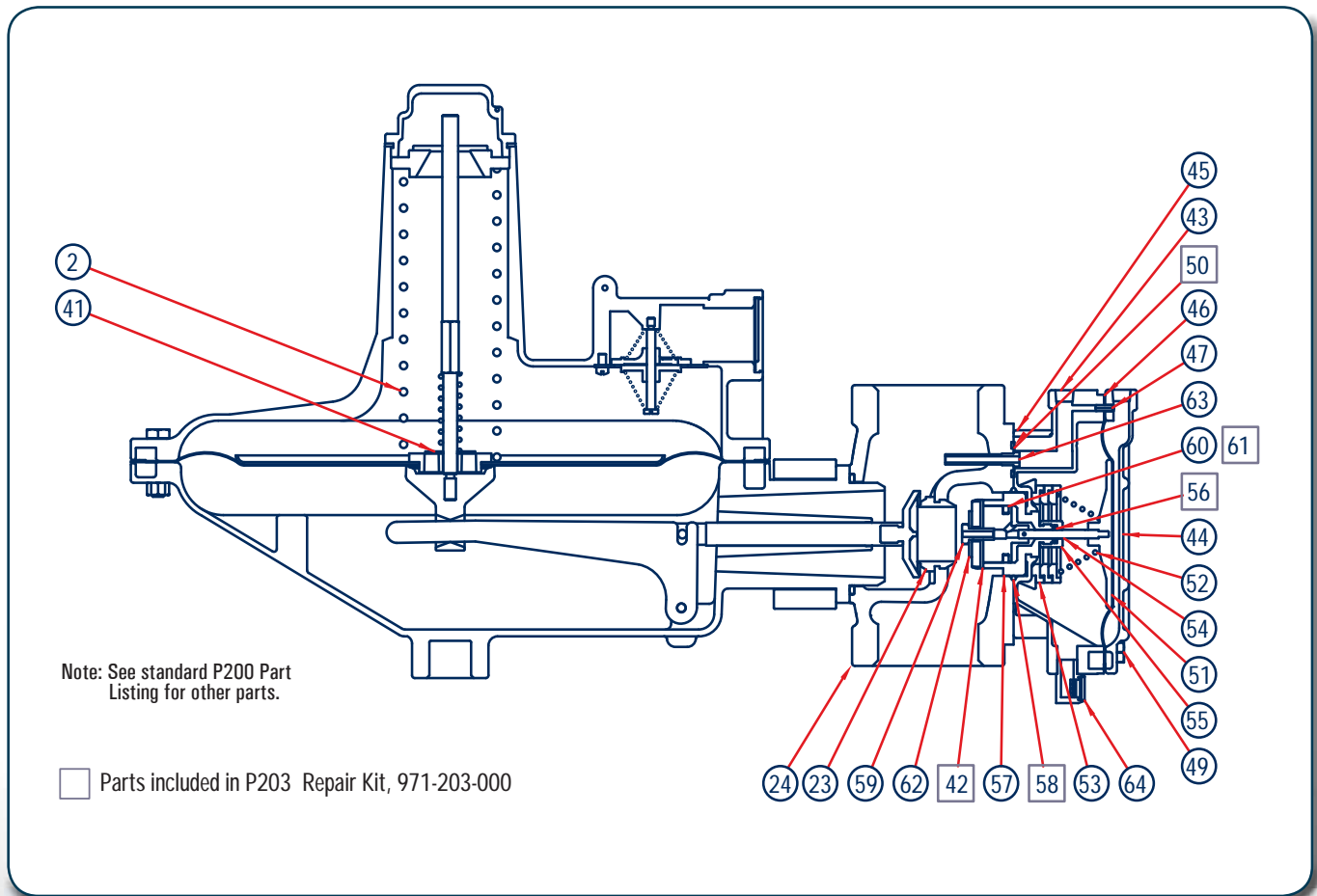
Конверсионный комплект со стабилизатором, P203

	Состав	Номер
P203, P203H, P203S	Стабилизатор для гашения пульсаций потока	971-200-004

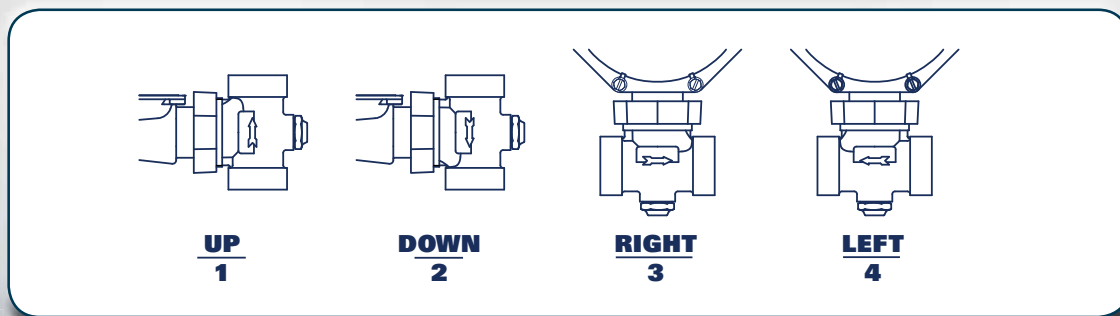
Конверсионные комплекты пружин, P203

	Состав	Номер
P203, P203S	Главная пружина - цв. коричневый, пружина монитора - цв. зеленый, без дополнительных седел	971-203-0G0
	Главная пружина - цв. красный, пружина монитора - цв. зеленый, 1 дополнительное седло	971-203-6G1
	Главная пружина - цв. черный, пружина монитора - цв. зеленый, 1 дополнительное седло	971-203-9G1
	Главная пружина - цв. белый, пружина монитора - цв. зеленый, 2 дополнительных седла	971-203-0G2
	Главная пружина - цв. белый, пружина монитора - цв. красный, без дополнительных седел	971-203-0R0
	Главная пружина - цв. белый, пружина монитора - цв. красный, 1 дополнительное седло	971-203-0R1
	Главная пружина - цв. белый, пружина монитора - цв. синий, без дополнительных седел	971-203-0B0
	Главная пружина - цв. зеленый, пружина монитора - цв. красный, 2 дополнительных седла	971-203-0R2
	Главная пружина - цв. зеленый, пружина монитора - цв. синий, 1 дополнительное седло	971-203-0B1
	Главная пружина - цв. зеленый, пружина монитора - цв. серебро, без дополнительных седел	971-203-0S0
P203H, P203S	Главная пружина - цв. синий, пружина монитора - цв. синий, 2 дополнительных седла	971-203-0B2
	Главная пружина - цв. синий, пружина монитора - цв. серебро, 1 дополнительное седло	971-203-0S1
	Главная пружина - цв. оранжевый, пружина монитора - цв. серебро, 2 дополнительных седла	971-203-0S2
	Главная пружина - цв. оранжевый, пружина монитора - цв. серебро, 3 дополнительных седла	971-203-0S3

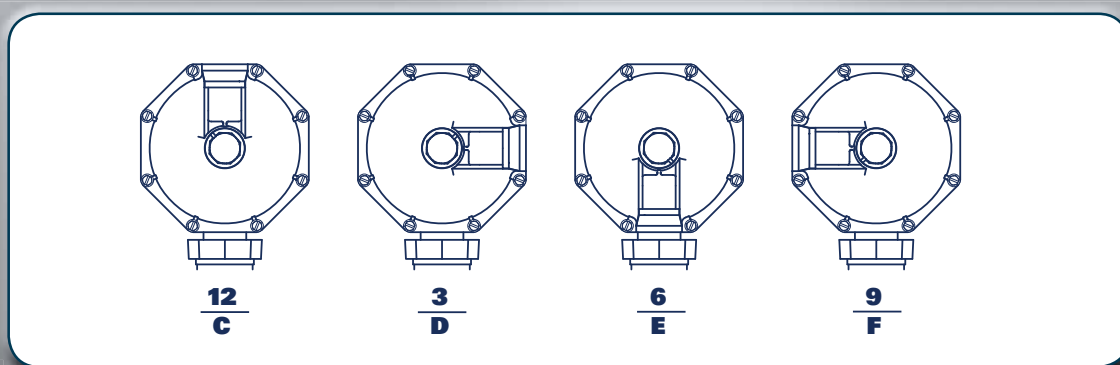
Спецификация, P203



P203, положение корпуса



P203, положение сбросного отверстия



Поз.	Описание	Кол.	Номер детали
2	Главная пружина - низкие давления (О)	1	см. таблицу
	цв. - коричневый, оцинкованная сталь	1	655-697-002
	цв. - красный, оцинкованная сталь	1	655-697-003
	цв. - черный, оцинкованная сталь	1	655-697-004
	цв. - серый, оцинкованная сталь	1	655-697-005
	цв. - темно-зеленый, оцинкованная сталь	1	655-697-006
	Главная пружина - высокие давления (Н)		
цв. - темно-синий, оцинкованная сталь	1	655-697-007	
цв. - оранжевый, оцинкованная сталь	1	655-697-008	
23	Седло		
	1/4", алюминий	1	688-061-000
	3/8", алюминий	1	688-061-001
	1/2", алюминий	1	688-061-002
	3/4", алюминий	1	688-061-003
	1", алюминий	1	688-061-004
1-3/16", алюминий	1	688-061-005	
24	Корпус		
	чугун 1,5" NPT	1	664-396-000
	чугун 1,5" x 2" NPT	1	664-396-001
	чугун, 2" NPT	1	664-384-000
чугун, 2", 125 FF	1	664-385-000	
P203, монитор (основной регулятор - см. спецификацию P200)			
41	Ограничитель сброса	1	662-237-000
42	Седельный диск в сборе	1	822-044-000
43	Заглушка	2	639-000-054
44	Корпус монитора	1	604-264-000
45	Крышка монитора	1	629-237-000
46	Мембрана	1	618-101-000
47	Сцепляющий штифт	1	635-074-000
48	Крепежный винт корпуса монитора	4	648-466-009
49	Крепежный винт крышки монитора	8	648-466-000
50	Уплотнительное кольцо	1	649-000-185
51	Тарелка мембраны	1	638-079-000
52	Пружины регулятора-монитора		
	Пружина - цв. зеленый (см. таблицу технических данных монитора)	1	655-746-000
	Пружина - цв. красный (см. таблицу технических данных монитора)	1	655-746-001
	Пружина - цв. синий (см. таблицу технических данных монитора)	1	655-746-002
Пружина - цв. серебро (см. таблицу технических данных монитора)	1	655-746-003	
53	Нижнее седло пружины (см. таблицу технических данных монитора)	0-3	650-178-000
54	Шток в сборе	1	809-237-000
55	Фиксатор уплотнительного кольца	1	643-206-000
56	Уплотнительное кольцо штока	1	649-000-001
57	Направляющая штока	1	626-112-000
58	Уплотнительное кольцо направляющей штока	1	649-309-003
59	Винт седельного диска	1	648-545-000
60	Расширитель распорного кольца штока	1	644-062-000
61	Распорное кольцо штока	1	644-063-000
62	Шайба	1	662-236-002
63	Импульсная трубка	1	660-082-000
64	Сбросной узел	1	836-004-001
65	Винт-заглушка импульсной трубки (P203P)	1	645-544-000
66	Прокладка стабилизатора (только P203S)	1	624-088-000
67	Опора стабилизатора (только P203S)	1	704-008-000
68	Стопорное кольцо стабилизатора (только P203S)	1	693-028-000
69	Горловина стабилизатора (только P203S)	1	608-084-000

Редукционный регулятор P600

Пружинный регулятор давления газа "после себя" прямого действия. Доступен в исполнении с предохранительным клапаном и как регулятор-монитор. Применяется в системах газоснабжения бытовых и промышленных потребителей.



Конструкционные материалы

Регулировочный винт	оцинкованная сталь
Корпус	чугун
Мембранная коробка	чугун
Колпачок	термопласт
Мембрана	нитрил
Седельный диск/седло	нитрил / алюминий
Верхнее / нижнее седло пружины	оцинкованная сталь

Максимальное давление на входе

Седло	Таблица 1: Максимальное входное давление		
	При заданном давлении на выходе 1,2 PSIG (82,7 мбар) и ниже	При заданном давлении на выходе от 1,2 PSIG до 2,5 PSIG (82,7 - 172,4 мбар)	При заданном давлении на выходе от 2,5 до 7 PSIG (172,4 - 482,6 мбар)
1/8" (3,2 мм)	150 PSIG (10,34 бар)	150 PSIG (10,34 бар)	150 PSIG (10,34 бар)
3/16" (4,8 мм)	150 PSIG (10,34 бар)	150 PSIG (10,34 бар)	150 PSIG (10,34 бар)
1/4" (6,3 мм)	75 PSIG (5,17 бар)	150 PSIG (10,34 бар)	150 PSIG (10,34 бар)
3/8" (9,5 мм)	35 PSIG (2,41 бар)	60 PSIG (4,14 бар)	60 PSIG (4,14 бар)
1/2" (12,7 мм)	8 PSIG (0,55 бар)	10 PSIG (0,69 бар)	12 PSIG (0,83 бар)
9/16" (14,3 мм)	5 PSIG (0,34 бар)	6 PSIG (0,41 бар)	8 PSIG (0,55 бар)

Технические характеристики

Макс. вх. давление	см. таблицу 1	
Макс. допустимое выходное давление	10 PSIG	0,7 бар
Диапазон регулирования	см. таблицу 2	
Типоразмер (DN)	3/4" NPT	DN 20
	1" NPT	DN 25
Седло	1/8"	3,2 мм
	3/16"	4,8 мм
	1/4"	6,3 мм
	3/8"	9,5 мм
	1/2"	12,7 мм
	9/16"	14,3 мм
Присоединение	NPT	
Температура рабочей среды	-20 °F - 180 °F	
	-29 °C - 82 °C	
Масса (приблиз.)	14 фунтов (6,4 кг)	
Присоединение вентиляционного патрубка	1/4" NPT	DN 6
Присоединение измерительной линии	1/2" NPT	DN 12

Рабочий диапазон пружин

Таблица 2			
Рабочий диапазон пружины		Цвет	Номер
дюймы водн. ст./ PSIG	мбар		
4 - 8" водн. ст.	9,9 - 19,9	красный	655-732-000
7 - 16" водн. ст.	17,4 - 39,8	оливковый	655-732-001
15" водн. ст. - 1,2 PSIG	37,3 - 82,7	желтый	655-732-002
1,2 - 2,5 PSIG	82,7 - 172,4	светло-зеленый	655-732-003
2,5 - 4,5 PSIG	172,4 - 310,3	светло-синий	655-732-004
4,5 - 7 PSIG	310,3 - 482,6	черный	655-732-005

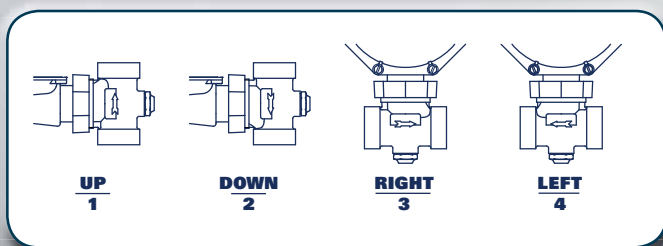
	Состав	Номер
Исполн. О, М	Мембрана, уплотнительное кольцо корпуса, уплотнительное кольцо-вкладыш, седельный узел, шплинт, уплотнительное кольцо штока, уплотнительное кольцо направляющей	971-600-000
Исполн. R	Мембрана, уплотнительное кольцо корпуса, уплотнительное кольцо-вкладыш, седельный узел, шплинт	971-600-001

Предохранительный клапан

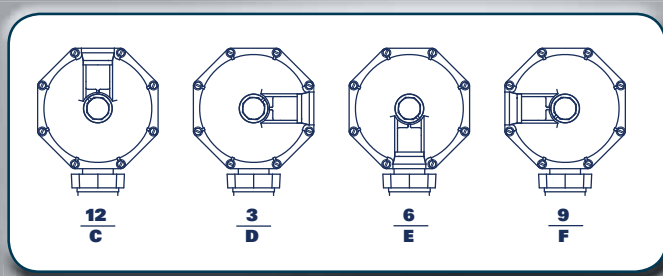
Рабочий диапазон пружины (при установке пружины вверх)	Давление начала сброса (превышение заданного давления)
4 - 8" вод. ст. (10 - 19,9 мбар)	10 - 24" вод. ст. (25 - 60 мбар)
7 - 16" вод. ст. (17,4 - 39,8 мбар)	10 - 26" вод. ст. (25 - 65 мбар)
15" вод. ст. - 1,2 PSIG (37,3 - 82,7 мбар)	10 - 26" вод. ст. (25 - 65 мбар)
1,2 - 2,5 PSIG (82,7 - 172,4 мбар)	0,5 - 2 PSIG (34 - 138 мбар)
2,5 - 4,5 PSIG (172,4 - 310,3 мбар)	0,5 - 3 PSIG (34 - 207 мбар)
4,5 - 7 PSIG (310,3 - 482,6 мбар)	1 - 4 PSIG (69 - 276 мбар)

(фактическое давление на выходе может быть ниже при установке пружины вниз)

P600, положение корпуса*

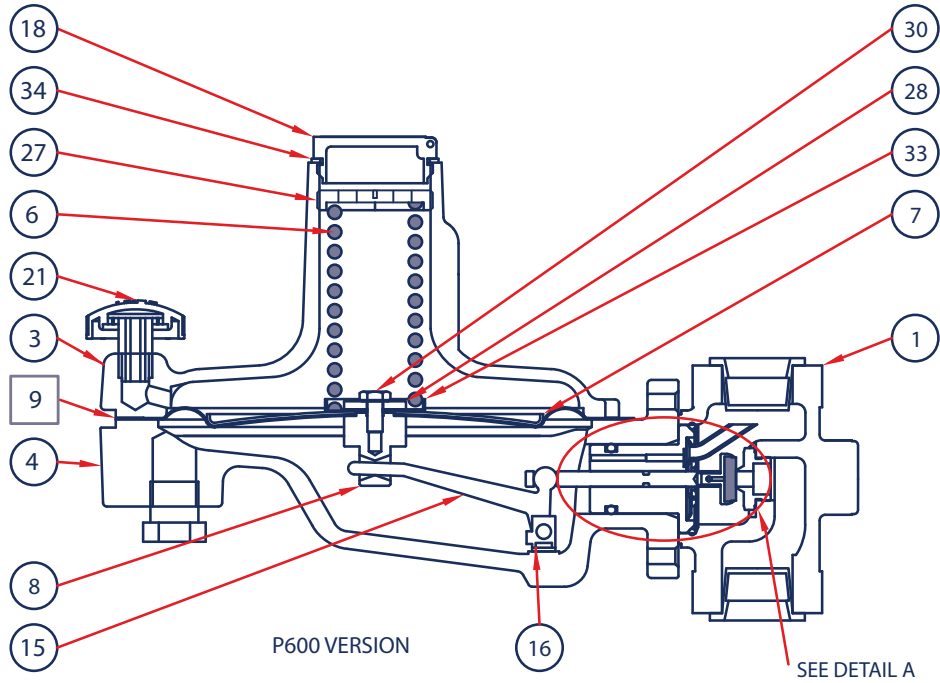


P600, положение сбросного отверстия

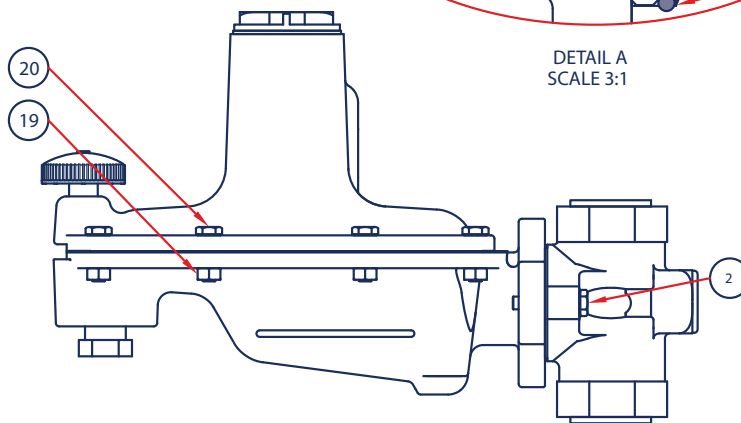
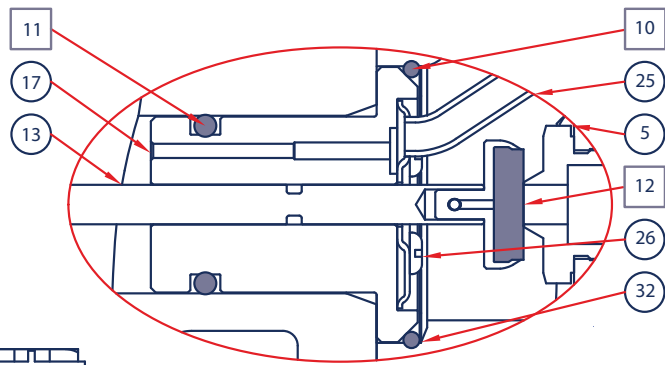


P600								0
	↑	↑	↑	↑	↑	↑	↑	Присоединение (DN)
	06							3/4 NPT (20)
	08							1 NPT (25)
								Рабочий диапазон пружины
	008							4-8" вод. ст. (10 - 19,9 мбар)
	016							7-16" вод. ст. (17,4 - 39,8 мбар)
	001							15" вод. ст. - 1,2 PSIG (37,3 - 82,7 мбар)
	002							1,2 - 2,5 PSIG (82,7 - 172,4 мбар)
	004							2,5 - 4,5 PSIG (172,4 - 310,3 мбар)
	007							4,5 - 7 PSIG (310,3 - 482,6 мбар)
								Модификация
	0							нет
	М							внешняя измерительная линия
	R							предохранительный клапан
								Сбросной узел
	0							сверху
	1							снизу
								Седло
	2							1/8" (3,2 мм)
	3							3/16" (4,8 мм)
	4							1/4" (6,3 мм)
	6							3/8" (9,5 мм)
	8							1/2" (12,7 мм)
	9							9/16" (14,3 мм)
								Ориентация корпуса
	1							поток вверх (стандартно)
	2							поток вниз
	3							поток вправо
	4							поток влево
								Ориентация мембранной коробки
	C							сброс на 12 часов (стандартно)
	D							сброс на 3 часа
	E							сброс на 6 часов
	F							сброс на 9 часов
	0							

P600

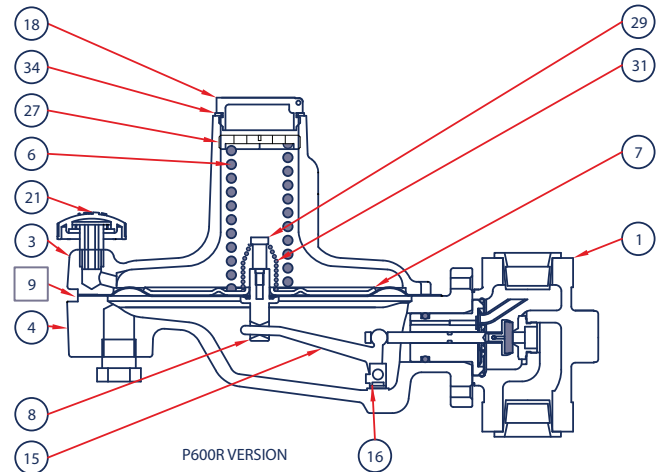


□ Parts included in P600 O and M Repair Kit, 971-600-000



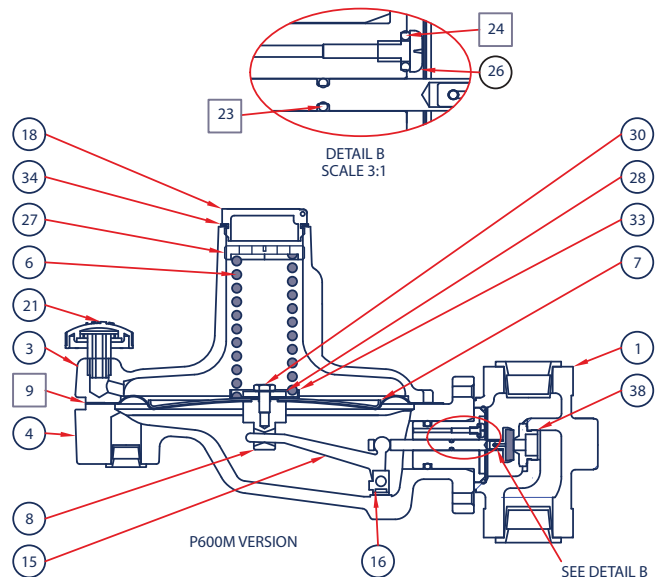
Поз.	Описание	Кол.	Номер детали
1	Корпус 3/4" NPT (DN 20), чугун	1	664-318-000
	Корпус 1" NPT (DN 25), чугун		664-318-001
2	Винт крепежный, плакированная сталь	2	648-466-006
3	Кожух пружины, чугун	1	604-559-000
4	Кожух мембраны, чугун	1	629-232-000
5	Седло	1	
	1/8" (3,2 мм), алюминий		688-013-004
	3/16" (4,8 мм), алюминий		688-013-003
	1/4" (6,3 мм), алюминий		688-013-002
	3/8" (9,5 мм), алюминий		688-013-001
	1/2" (12,7 мм), алюминий		688-013-000
6	9/16" (14,3 мм), алюминий	688-018-001	
	Пружина регулировочная	1	
	4" - 8" вод. ст. (10 - 19,9 мбар), красный		655-732-000
	7" - 16" вод. ст. (17,4 - 39,8 мбар), оливковый		655-732-001
	15" вод. ст. - 1,2 PSIG (37,3 - 82,7 мбар), желт.		655-732-002
	1,2 - 2,5 PSIG (82,7 - 172,4 мбар), св.-зеленый		655-732-003
2,5 - 4,5 PSIG (172,4 - 310,3 мбар), св.-синий	655-732-004		
7	4,5 - 7 PSIG (310,3 - 482,6 мбар), черный	655-732-005	
	Тарелка мембраны	1	
модификации O, M, нерж. сталь	628-281-000		
8	модификация R, плакированная сталь	628-281-001	
	Толкатель	1	
модификации O, M, алюминий	637-329-000		
9	модификация R, сплав ЦАМ	637-329-001	
	Мембрана	1	
модификация O, M, нитрил	618-095-000		
10	модификация R, нитрил	618-095-001	
	Уплотнительное кольцо корпуса, нитрил	1	649-309-001
11	Уплотнительное кольцо-вкладыш, нитрил	1	649-309-002
12	Седельный диск в сборе, нитрил	1	822-023-002
13	Шток, анодированный алюминий	1	689-008-000
14	Шплинт (не показан) - нерж. сталь	1	635-000-004
15	Рычаг в сборе, плакированная сталь	1	827-014-000
16	Винт рычага, плакированная сталь	2	648-000-383
17	Направляющая штока, алюминий	1	626-108-000
18	Колпачок, пластик	1	610-056-000
19	Гайка крепежная, плакированная сталь	8	634-000-038
20	Винт крепежный, плакированная сталь	8	648-000-030
21	Сбросной узел, пластик (кожух пружины сверху)	1	836-009-000
22	Сбросной узел, пластик (кожух пружины снизу)	1	836-008-000
23	Уплотн. кольцо штока, модиф. M, нитрил	1	649-000-001
24	Уплотн. кольцо направляющей, модиф. M, нитрил	1	649-000-193
25	Импульсная трубка, нерж. сталь (модиф. O, R)	1	818-006-000
26	Винт	4	
	модификация O, M, нерж. сталь		648-000-383
27	модификация R, плакированная сталь	1	648-000-389
	Регулировочный винт, цинк	1	648-499-000
28	Шайба седла пружины, модиф. O, M, плак. сталь	1	662-236-001
29	Держатель пружины, модиф. R, плак. сталь	1	648-537-000
30	Винт мембраны, модиф. O, M, плак. сталь	1	648-466-007
31	Пружины предохран. клапана, мод. R, нерж. сталь	1	655-732-006
32	Упорное кольцо, нерж. сталь	1	662-236-000
33	Нижнее седло пружины, модиф. O, M, плак. сталь	1	643-197-001
34	Прокладка колпачка, неопрен	1	624-069-000

P600 R



Parts included in P600 R Repair Kit, 971-600-001

P600 M



Parts included in P600 O and M Repair Kit, 971-600-000

Редукционный регулятор P143

- Монтаж в любом положении
- Точность регулирования
- Компактность
- Опция защиты от пониженного давления

Пружинный регулятор давления газа "после себя" прямого действия. Идеально подходит для регулирования подачи природного газа, воздуха, пропана и иных газов хозяйственно-бытового назначения. Оснащен предохранительным клапаном и клапаном защиты от пониженного давления.



Конструкционные материалы Конфигуратор обозначения, P143

P143	
Корпус, мембранная коробка	чугун, алюминий
Мембрана	нитрил
Мембранный узел	цинк/нитрил
Прокладки	CGR 2750, не асбест
Сетка сбросного узла	нержавеющая сталь
Пружина	оцинкованная сталь
Тарелка мембраны	оцинкованная сталь

P143		0 0	
C			с опцией защиты от пониженного давления (ЗПД)
S			стандартное исполнение
			Присоединение (DN)
06			3/4 x 3/4 NPT (20 x 20)
07			3/4 x 1 NPT (20 x 25)
08			1 x 1 NPT (25 x 25)
09			1 x 1-1/4 NPT Ports (25 x 32)
12			1-1/4 x 1-1/4 NPT (32 x 32)
			Рабочий диапазон пружины
020		цв. красный (ЗПД) 4,5" – 7,5" вод. ст. (11 - 19 мбар)	цв. красный (станд. исп.) 3,5" – 6,5" вод. ст. (9 - 16 мбар)
040		цв. синий (ЗПД) 6" – 9,5" вод. ст. (15 - 24 мбар)	цв. синий (станд. исп.) 5" – 8,5" вод. ст. (12 - 21 мбар)
060		цв. зеленый (ЗПД) 7,5" – 15" вод. ст. (19 - 37 мбар)	цв. зеленый (станд. исп.) 6" – 14" вод. ст. (15 - 35 мбар)
080		цв. оранжевый (ЗПД) 13,5" – 29" вод. ст. (34 - 72 мбар)	цв. оранжевый (станд. исп.) 12" – 33" вод. ст. (30 - 82 мбар)
100		цв. синий, 0,5 – 2 PSIG (35 - 138 мбар), только стандартное исп.	
120		цв. желтый, 0,5 – 3 PSIG (35 - 207 мбар), только стандартное исп.	
140		цв. черный, 2 – 6 PSIG (138 - 414 мбар), только стандартное исп.	
			Седло
2		1/8" (3,2 мм), только стандартное исполнение	
3		3/16" (4,8 мм), только стандартное исполнение	
4		1/4" (6,3 мм)	
5		5/16" (7,9 мм)	
6		3/8" (9,5 мм)	
7		7/16" (11,1 мм), только исполнение с ЗПД	
8		1/2" (12,7 мм), только стандартное исполнение	
A		5/8" (15,9 мм), только стандартное исполнение	
			Ориентация корпуса
1		поток вверх	
2		поток вниз	
3		поток вправо	
4		поток влево	
			Ориентация мембранной коробки
C		сброс на 12 часов	
D		сброс на 3 часа	
E		сброс на 6 часов	
F		сброс на 9 часов	

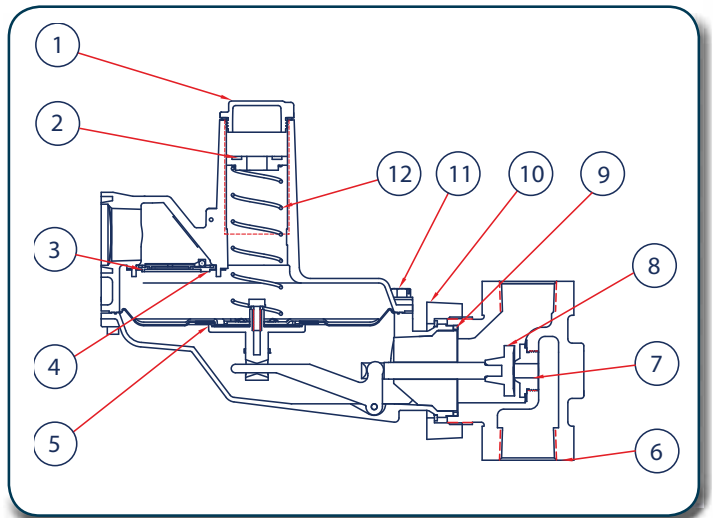
Максимальное давление на входе

Седло	ЗПД	Стандартное исп.
1/8" (3,2 мм)		125 PSIG (8,62 бар)
3/16" (4,8 мм)		125 PSIG (8,62 бар)
1/4" (6,3 мм)	60 PSIG (4,14 бар)	60 PSIG (4,14 бар)
5/16" (7,9 мм)	40 PSIG (2,76 бар)	40 PSIG (2,76 бар)
3/8" (9,5 мм)	25 PSIG (1,72 бар)	40 PSIG (2,76 бар)
7/16" (11,1 мм)	15 PSIG (1,03 бар)	—
1/2" (12,7 мм)		20 PSIG (1,38 бар)
5/8" (15,9 мм)		10 PSIG (0,69 бар)

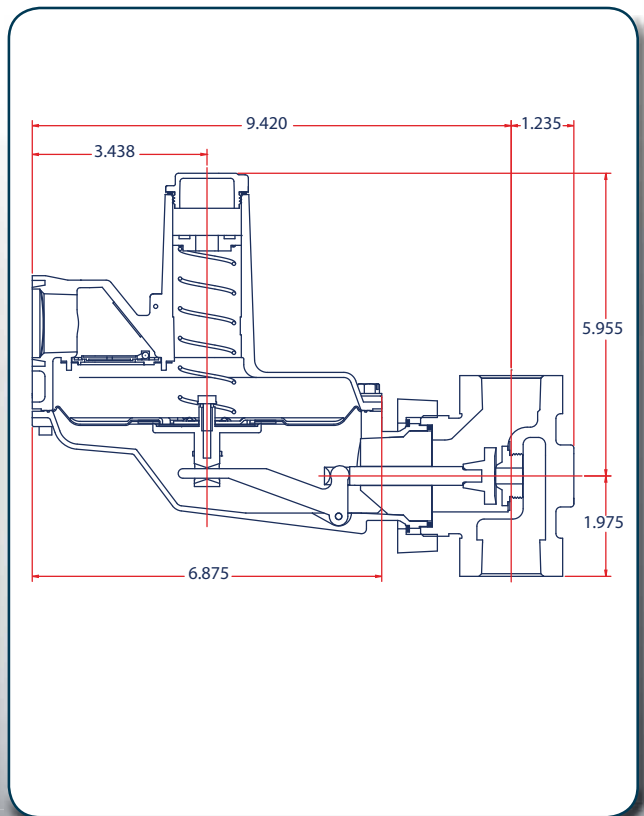
Технические характеристики

P143	
Присоединение (вход/выход)	3/4" x 3/4", 3/4" x 1", 1" x 1", 1" x 1-1/4", 1-1/4" x 1-1/4" DN 20 x 20, 20 x 25, 25 x 25, 25 x 32, 32 x 32
Макс. допустимое давление на входе	см. таблицу
Температурный диапазон	-20 °F - 150 °F -29 °C - 65 °C
Масса (приблизительно)	5,63 фунт. 2,6 кг

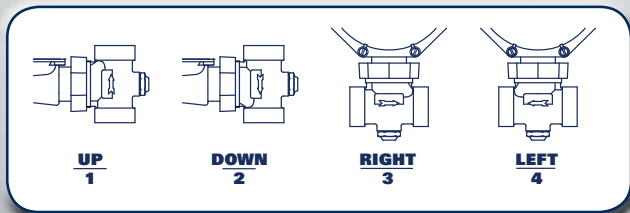
Поз.	Описание	Кол.	Номер детали
1	Колпачок	термопласт, стандартная прокладка	610-065-000/ 662-230-000
2	Винт регулировочный, термопласт		648-528-000
3	Сбросной узел	Заслонка	822-036-000
4		Прижим (2 шт.)	612-008-000
5	Мембранный узел в сборе		
	Мембрана (нитрил), тарелка, шайба		804-265-001
6	Корпус	3/4" x 3/4" (DN 20 x 20), чугун	664-357-000
		3/4" x 1" (DN 20 x 25), чугун	664-357-002
		1" x 1" (DN 25 x 25), чугун	664-357-001
		1" x 1-1/4" (DN 25 x 32), чугун	664-357-003
7	Седло (алюминий)	1/8" (3,2 мм)	688-053-000
		3/16" (4,8 мм)	688-053-001
		1/4" (6,3 мм)	688-053-002
		5/16" (7,9 мм)	688-053-003
		3/8" (9,5 мм)	688-053-004
		1/2" (12,7 мм)	688-053-005
	5/8" (15,9 мм)	688-053-006	
8	Седельный диск, нитрил		650-168-000
9	Уплотнительное кольцо квадратного сечения		662-226-000
10	Накидная гайка корпуса		803-073-000
11	Болт крепежный, плакированная сталь (8 шт.)		648-529-000
12	Пружина	3,5"-6,5" вод. ст. (9 - 16 мбар), цв. - красный	655-723-000
		5"-8,5" вод. ст. (12 - 21 мбар), цв. - синий	655-723-001
		6"-14" вод. ст. (15 - 35 мбар), цв. - зеленый	655-723-002
	Пружина (не применять с опцией ЗПД)	12"-33" вод. ст. (30 - 82 мбар), цв. - оранжевый	655-723-003
		0,5-2 PSI (35 - 138 мбар), цв. - фиолетовый	655-723-004
		0,5-3 PSI (35 - 207 мбар), цв. - желтый	655-723-005
	2-6 PSI ((138 - 414 мбар)), цв. - черный	655-723-006	



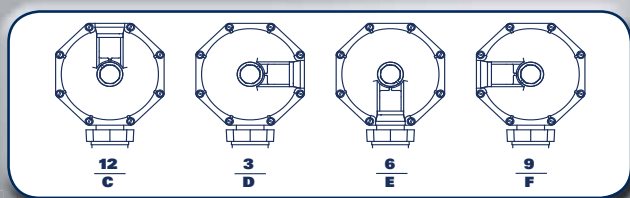
Габаритные размеры, P143 (дюймы)



P143, положение корпуса

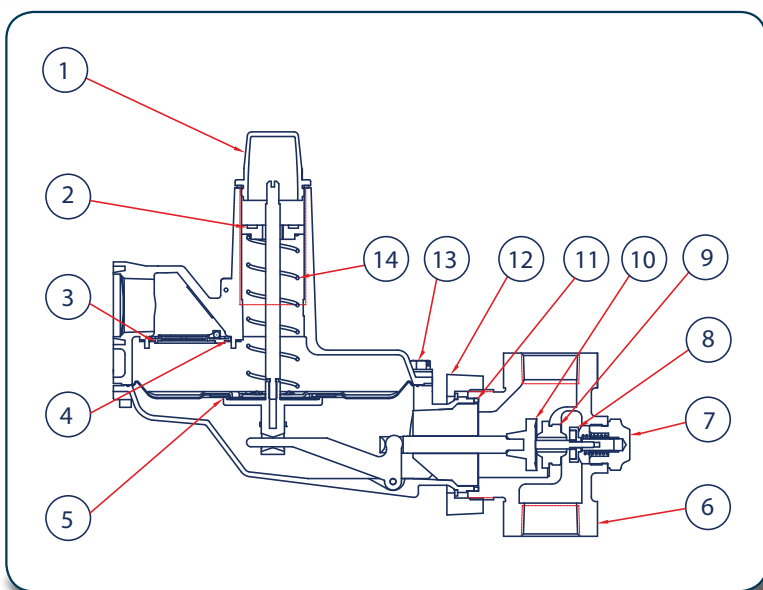


P143, положение сбросного отверстия

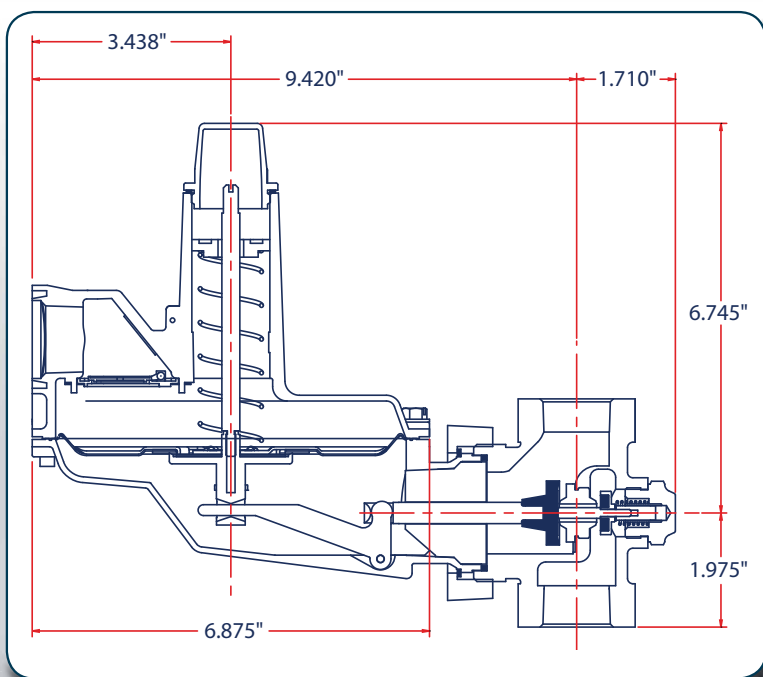


Спецификация, P143 с опцией защиты от пониженного давления

Поз.	Описание		Номер детали
1	Колпачок	алюминий, прокладка для ЗПД	610-062-000/ 662-230-000
2	Винт регулировочный, термопласт		648-528-000
3	Сбросной узел	Прижим (2 шт.)	612-008-000
4		Заслонка	822-036-000
5	Мембранный узел в сборе		
	Мембрана ЗПД (нитрил), тарелка, шайба		804-265-000
6	Корпус ЗПД	3/4" x 3/4" (DN 20 x 20), чугун	664-351-000
		3/4" x 1" (DN 20 x 25), чугун	664-351-002
		1" x 1" (DN 25 x 25), чугун	664-351-001
		1" x 1-1/4" (DN 25 x 32), чугун	664-351-003
	1-1/4" x 1-1/4" (DN 32 x 32), чугун	664-351-004	
7	Заглушка корпуса		810-043-000
8	Седельный диск ЗПД		819-009-000
9	Седло, исполнение ЗПД, алюминий	1/4" (6,3 мм), двустороннее	688-052-000
		5/16" (7,9 мм), двустороннее	688-052-001
		3/8" (9,5 мм), двустороннее	688-052-002
		7/16" (11,1 мм), двустороннее	688-052-003
10	Седельный диск, нитрил		650-168-000
11	Уплотнительное кольцо квадратного сечения		662-226-000
12	Накидная гайка корпуса		803-073-000
13	Болт крепежный, плакированная сталь (8 шт.)		648-529-000
14	Пружина	4,5" – 7,5" вод. ст. (11 - 19 мбар), цв. - красный	655-723-000
		6" – 9,5" вод. ст. (15 - 24 мбар), цв. синий	655-723-001
		7,5" – 15" вод. ст. (19 - 37 мбар), цв. - зеленый	655-723-002
		13,5" – 29" вод. ст. (34 - 72 мбар), цв. - оранжевый	655-723-003



Габаритные размеры, P143 с опцией защиты от пониженного давления



Редукционный регулятор P133

- Разгруженный затвор
- Широкий диапазон регулирования
- Возможность применения в качестве регулятора-монитора

Пружинный регулятор давления газа "после себя" прямого действия с разгруженным затвором. Применяется в системах регулирования подачи газа к газовому оборудованию промышленных предприятий (печи, котлы, двигатели). Разгруженный затвор и мембрана большой площади обеспечивают повышенную точность регулирования и минимизируют влияние скачков входного давления на выходное давление.



Конструкционные материалы

Винт регулировочный	алюминий/латунь/сталь
Корпус	чугун/сталь WCB
Кожух пружины	алюминий/чугун
Клетка	алюминий
Мембрана	нитрил/фторуглерод
Верхняя крышка мембранной коробки	алюминий/сталь
Затвор	нитрил/фторуглерод
Седло	алюминий
Нижняя крышка мембранной коробки	сталь

Технические характеристики

	133L	133H	133K
Максимальное рабочее входное давление	60 PSIG (4,1 бар)	60 PSIG (4,1 бар)	150 PSIG (10,3 бар)
Максимально допустимое входное давление	125 PSIG (8,6 бар)	125 PSIG (8,6 бар)	150 PSIG (10,3 бар)
Макс. рабочее выходное давление	2 PSIG (0,14 бар)	10 PSIG (0,7 бар)	установка + 40 PSIG (2,6 бар)
Макс. допустимое выходное давление	15 PSIG (1 бар)	15 PSIG (1 бар)	150 PSIG (10,3 бар)
Диапазон регулиров.	см. таблицу 2		
Типоразмер	2" (DN 50)		
Ограничители расхода	25%		
	40%		
	60%		
Присоединение	резьба NPT (стандартно)		
	фланец 125 FF (только чугун)		
	фланец 150 RF (только сталь)		
Температурный диапазон	от -40 °F до 200 °F		
	от -40 °C до 93 °C		
Масса (приблизительно)	35 фунтов (15,9 кг)		60 фунтов (27,2 кг)

Коэффициенты расхода

Пропускная способность	C _g	C ₁
25% ⁽¹⁾	490	28,2
40% ⁽¹⁾	760	29,1
60% ⁽¹⁾	1150	31,8
100%	1800	35,0

1. При установленном ограничителе расхода.
2. C₁ = C_g / C_v

Рабочий диапазон пружин

Исполнение	Диапазон регулирования		Цвет	Номер
	" вод. ст. /PSIG	мбар		
P133 L P133 H	2" - 4" WC	4,98-19,92	коричневый	655-697-002
	3.5" - 6" WC	8,71-14,94	красный	655-697-003
	5" - 9" WC	12,45-22,41	черный	655-697-004
	6" - 14" WC	14,94-34,87	фиолетовый	655-697-011
	8.5" - 18" WC	21,17-44,83	белый	655-697-005
	14" - 28" WC	34,87-69,74	зеленый	655-697-006
	0,75 - 2 PSIG	51,71-137,89	т.-синий	655-697-007
P133 H	PSIG	БАР		
	1,5 - 3,25 PSIG	0,103 - 0,224	оранжевый	655-697-008
	2 - 5 PSIG	0,138 - 0,345	желтый	655-730-000
P133K	5 - 10 PSIG	0,345 - 0,689	серый	655-730-001
	6 - 20 PSIG	0,413 - 1,378	серебро	655-771-002
	16 - 30 PSIG	1,103 - 2,068	красный	655-771-003
	26 - 40 PSIG	1,792 - 2,757	синий	655-771-004
	36 - 50 PSIG	2,482 - 3,447	зеленый	655-771-005
	45 - 60 PSIG	3,102 - 4,136	белый	655-771-006
	2 - 5 PSIG	0,137 - 0,344	желтый	655-771-000
	4,5 - 10 PSIG	0,310 - 0,689	оранжевый	655-771-001

Конфигуратор обозначения, P133

Ремонтные комплекты, P133

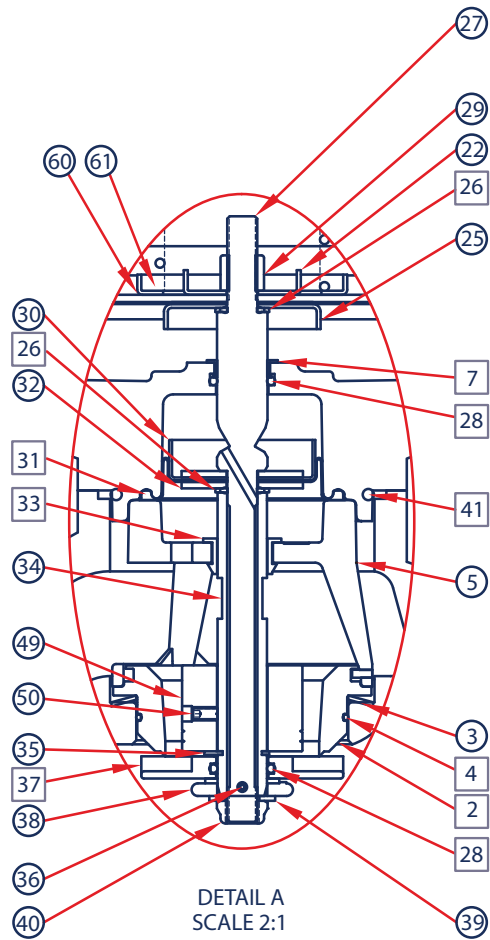
	Состав	Номер
P133 L	Нитрил: мембрана (2), седельный диск в сборе, седло, уплотнительное кольцо седла, уплотнительное кольцо штока (2), уплотнительные шайбы (2), опора штока, втулка направляющей штока, прокладка колпачка, шайба упорная	971-P13-302
	Фторуглерод: мембрана (2), седельный диск в сборе, седло, уплотнительное кольцо седла, уплотнительное кольцо штока (2), уплотнительные шайбы (2), опора штока, втулка направляющей штока, прокладка колпачка, шайба упорная	971-P13-303
P133 H	Нитрил: мембрана (2), седельный диск в сборе, седло, уплотнительное кольцо седла, уплотнительное кольцо штока (2), уплотнительное кольцо корпуса, уплотнительные шайбы (2), опора штока, втулка направляющей штока, прокладка колпачка, шайба упорная	971-P13-300
	Фторуглерод: мембрана (2), седельный диск в сборе, седло, уплотнительное кольцо седла, уплотнительное кольцо штока (2), уплотнительные шайбы (2), опора штока, втулка направляющей штока, прокладка колпачка, шайба упорная	971-P13-301
P133 K	Нитрил: мембрана (2), седельный диск в сборе, седло, уплотнительное кольцо седла, уплотнительное кольцо штока (2), уплотнительное кольцо корпуса, уплотнительные шайбы (2), опора штока, втулка направляющей штока, прокладка колпачка, шайба упорная, уплотнительное кольцо адаптера, уплотнительное кольцо мембраны, прокладка опоры	971-P13-304
	Фторуглерод: мембрана (2), седельный диск в сборе, седло, уплотнительное кольцо седла, уплотнительное кольцо штока (2), уплотнительное кольцо корпуса, уплотнительные шайбы (2), опора штока, втулка направляющей штока, прокладка колпачка, шайба упорная, уплотнительное кольцо адаптера, уплотнительное кольцо мембраны, прокладка опоры	971-P13-305

P133		Исполнение	
L		низкое давление	
H		среднее давление	
K		высокое давление	
		Диапазон регулирования	
		" вод. ст./PSIG	мбар
004		2" - 4" WC	4,98 - 19,92
006		3,5" - 6" WC	8,71 - 14,94
009		5" - 9" WC	12,45 - 22,41
014		6" - 14" WC	14,94 - 34,87
018		8,5" - 18" WC	21,17 - 44,83
028		14" - 28" WC	34,87 - 69,74
002		0,75 - 2 PSIG	51,71 - 137,89
		PSIG	бар
003		1,5 - 3,25 PSIG	0,103 - 0,224
005		2 - 5 PSIG	0,137 - 0,344
010		5 - 10 PSIG	0,345 - 0,689
020		6 - 20 PSIG	0,413 - 1,378
030		16 - 30 PSIG	1,103 - 2,068
040		26 - 40 PSIG	1,792 - 2,757
050		36 - 50 PSIG	2,482 - 3,447
060		45 - 60 PSIG	3,102 - 4,136
K05		2 - 5 PSIG	0,137 - 0,344
K10		4,5 - 10 PSIG	0,310 - 0,689
		Дополнительные опции	
O		нет	
A		фланец 150 RF (только сталь)	
E		фланец 125 FF (только чугун)	
		Ограничитель расхода	
00		нет	
25		25%	
40		40%	
60		60%	
		Ориентация корпуса	
1		поток вверх (стандартно)	
2		поток вниз	
3		поток вправо	
4		поток влево	
		Ориентация мембранной коробки	
C		сброс на 12 часов	
D		сброс на 3 часа (стандартно)	
E		сброс на 6 часов	
F		сброс на 9 часов	
		Материал затвора	
0		нитрил	
2		фторуглерод	
		Корпус	
0		чугун	
2		сталь	

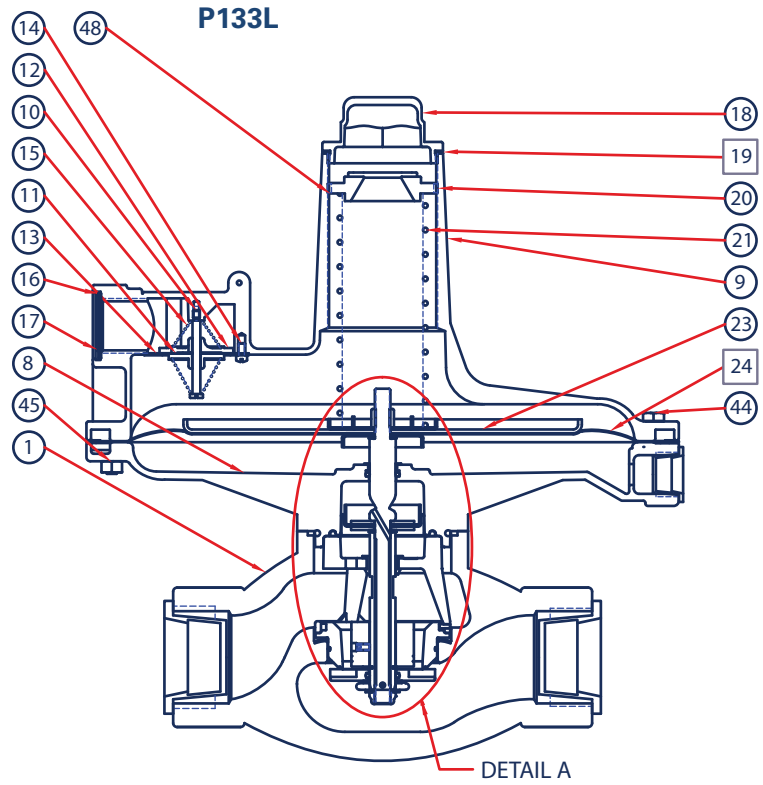
Спецификация, P133

Поз.	Описание	Кол.	Номер детали
1	Корпус, чугун, резьба NPT	1	664-363-000
	Корпус, сталь, резьба NPT		664-361-000
	Корпус, чугун, фланец 125# FF		664-370-000
	Корпус, сталь, фланец 150# RF		664-373-000
2	Седло, алюминий	1	688-054-001
3	Шайба тарельчатая	1	662-235-000
4	Кольцо уплотнительное, нитрил	1	649-317-000
	Кольцо уплотнительное, фторуглерод		649-317-001
5	Клетка, алюминий	1	704-007-000
6	Штифты клетки	3	635-072-000
7	Опора штока	1	602-126-000
8	Мембранная коробка, исп. L, H, алюминий	1	629-230-000
	Мембранная коробка, исполнение K, сталь		629-256-000
9	Кожух пружины, исполнение L, H, алюминий	1	604-230-000
	Кожух пружины, исполнение K, чугун		604-564-000
	Сбросной узел, - исполнение L, H		
10	шток заслонки - исполнение L, H	1	661-008-000
11	нижняя заслонка - исполнение L, H	1	661-009-000
12	верхняя заслонка - - исполнение L, H	1	661-010-000
13	седельное кольцо - исполнение L, H	1	650-136-000
14	винт самонарезной - исполнение L, H	3	648-502-000
15	пружина - исполнение L, H	2	655-697-000
16	сетка - исполнение L, H	1	647-018-000
17	стопорное кольцо - исполнение L, H	1	693-021-000
18	Колпачок, исполнение L, H	1	610-058-000
	Колпачок, исполнение K		610-094-000
19	Прокладка колпачка, исполнение L, H	1	624-068-000
	Прокладка колпачка, исполнение K		624-101-000
20	Регулировочный винт, исполнение L	1	648-504-000
	Регулировочный винт, исполнение H		648-536-000
	Регулировочный винт, исполнение K		648-571-000
21	Пружина, 2" - 4" вод. ст., коричневый L, H	1	655-697-002
	Пружина, 3,5" - 6" вод. ст., красный L, H		655-697-003
	Пружина, 5" - 9" вод. ст., черный L, H		655-697-004
	Пружина, 6" - 14" вод. ст., фиолетовый L, H		655-697-011
	Пружина, 8,5" - 18" вод. ст., белый L, H		655-697-005
	Пружина, 14" - 28" вод. ст., зеленый L, H		655-697-006
	Пружина, 0,75 - 2 PSIG, синий L, H		655-697-007
	Пружина, 1,5 - 6 PSIG, оранжевый H		655-697-008
	Пружина, 2 - 5 PSIG, желтый H		655-730-000
	Пружина, 5 - 10 PSIG, серый H		655-630-001
	Пружина, 6 - 20 PSIG, серебро K		655-771-002
	Пружина, 16 - 30 PSIG, красный K		655-771-003
	Пружина, 26 - 40 PSIG, синий K		655-771-004
	Пружина, 36 - 50 PSIG, зеленый K		655-771-005
Пружина, 45 - 60 PSIG, белый K	655-771-006		
22	Пружина, 2 - 5 PSIG, желтый K	1	655-771-000
	Пружина, 4,5 - 10 PSIG, оранжевый K		655-771-001
23	Седло пружины, исполнение L, H	1	650-171-000
	Седло пружины, исполнение K		634-224-000
	Тарелка верхней мембраны, исполнение L		638-071-000
	Тарелка верхней мембраны, исполнение H		638-070-000
24	Тарелка верхней мембраны, исполнение K	1	638-086-000
	Мембрана верхняя, исполнение L, H, нитрил		618-094-000
	Мембрана верхняя, исполн. L, H, фторуглерод		618-094-001
	Мембрана верхняя, исполнение K, нитрил		600-517-000
25	Мембрана верхняя, исполн. K, фторуглерод	2	600-517-001
	Поджимная тарелка мембраны, исполн. L, H		638-072-000
26	Поджимная тарелка мембраны, исполн. K	2	638-087-000
	Уплотнительная шайба, нитрил		662-231-000
	Уплотнительная шайба, фторуглерод		662-231-001

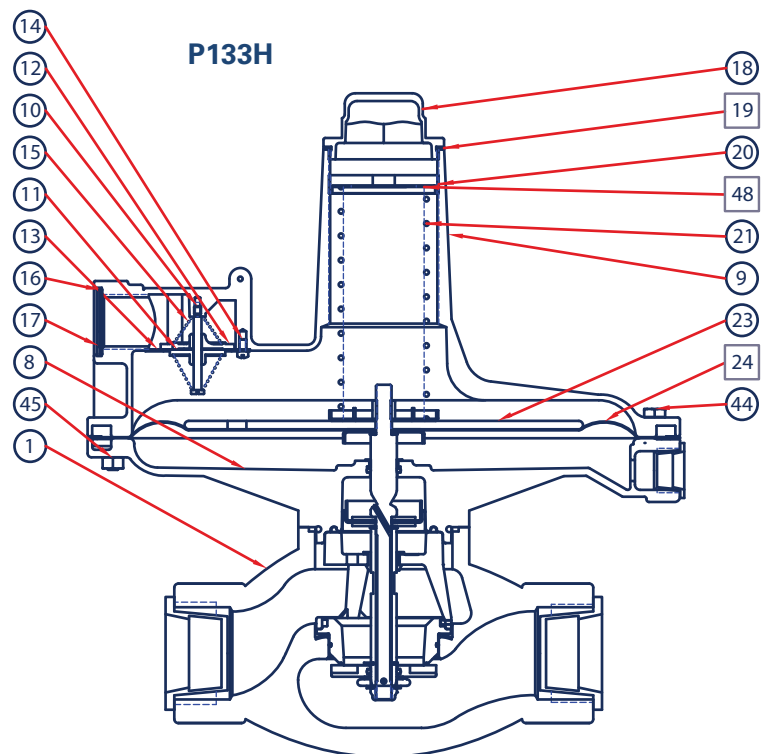
Поз.	Описание	Кол.	Номер детали
27	Шток, исполнение L, H, нерж. сталь 416L	1	689-007-000
	Шток, исполнение K, нерж. сталь 416L		689-007-001
28	Кольцо уплотнительное, нитрил	2	649-000-197
	Кольцо уплотнительное, фторуглерод		649-000-342
29	Гайка штока шестигранная, нижняя, исп. L, H	1	634-196-000
	Гайка штока шестигранная, нижняя, исп. K		634-146-002
30	Тарелка нижней мембраны	1	638-069-000
31	Мембрана нижняя, нитрил	1	600-511-000
	Мембрана нижняя, фторуглерод		600-511-001
32	Шайба	2	662-232-000
33	Втулка направляющей штока	1	608-082-000
34	Направляющая штока	1	653-056-000
35	Уплотнительное кольцо штока	1	693-025-000
36	Штифт	1	635-071-000
37	Седельный диск в сборе, нитрил	1	822-039-000
	Седельный диск в сборе, фторуглерод		822-039-001
38	Фиксирующий диск	1	619-064-000
39	Шайба	1	662-233-000
40	Гайка штока шестигранная, верхняя	1	634-000-031
41	Уплотнительное кольцо корпуса, нитрил	1	649-000-257
	Уплотнительное кольцо корпуса, фторуглерод		649-318-000
42	Шпилька (корпус/мембранная коробка)	4	657-016-000
43	Гайка (корпус/мембранная коробка)	4	634-184-000
44	Винт крепежный, исполнение L, H	12	648-506-000
	Винт крепежный, исполнение K		648-467-007
45	Гайка, исполнение L, H	12	634-174-000
	Гайка, исполнение K		634-151-000
47	Винт установочный (не показан)	2	648-534-000
48	Шайба упорная, исполнение L	1	662-234-000
	Шайба упорная, исполнение H		662-234-001
	Шайба упорная, исполнение K		662-234-002
49	Ограничитель расхода, 25%	1	612-009-000
	Ограничитель расхода, 40%		612-010-000
	Ограничитель расхода, 60%		612-011-000
50	Винт установочный ограничителя расхода	1	648-535-000
51	Верхнее седло пружины, латунь	1	626-119-000
52	Штуцер сбросной	1	633-025-000
53	Сбросной узел	1	836-011-000
54	Сбросной узел нижней крышки мембранной коробки	1	622-057-000
55	Верхняя крышка мембранной коробки	1	629-255-000
56	Адаптер	1	673-027-000
57	Уплотнительное кольцо адаптера, нитрил	1	649-309-010
	Уплотнительное кольцо адаптера, фторуглерод		649-304-002
58	Винт нижней крышки мембранной коробки	4	648-000-034
59	Стопорная шайба мембраны	1	662-000-018
60	L & H Roller Bearing	1	602-133-000
	K Roller Bearing		602-134-000
61	L & H Roller Washer	1	662-240-000
	K Roller Washer		662-242-000
62	Прокладка опоры	2	624-102-000
63	Контргайка регулировочного винта	1	634-181-000
64	Винты крепежные	6	648-463-002
65	Винты крепежные	6	648-463-011
66	Уплотнительное кольцо мембранной шайбы, нитрил	1	649-000-150
	Уплотнительное кольцо мембранной шайбы, фторуглерод		649-000-338
67	Опора	1	607-311-000



Parts included in P133 Repair Kit, 971-P13-3XX

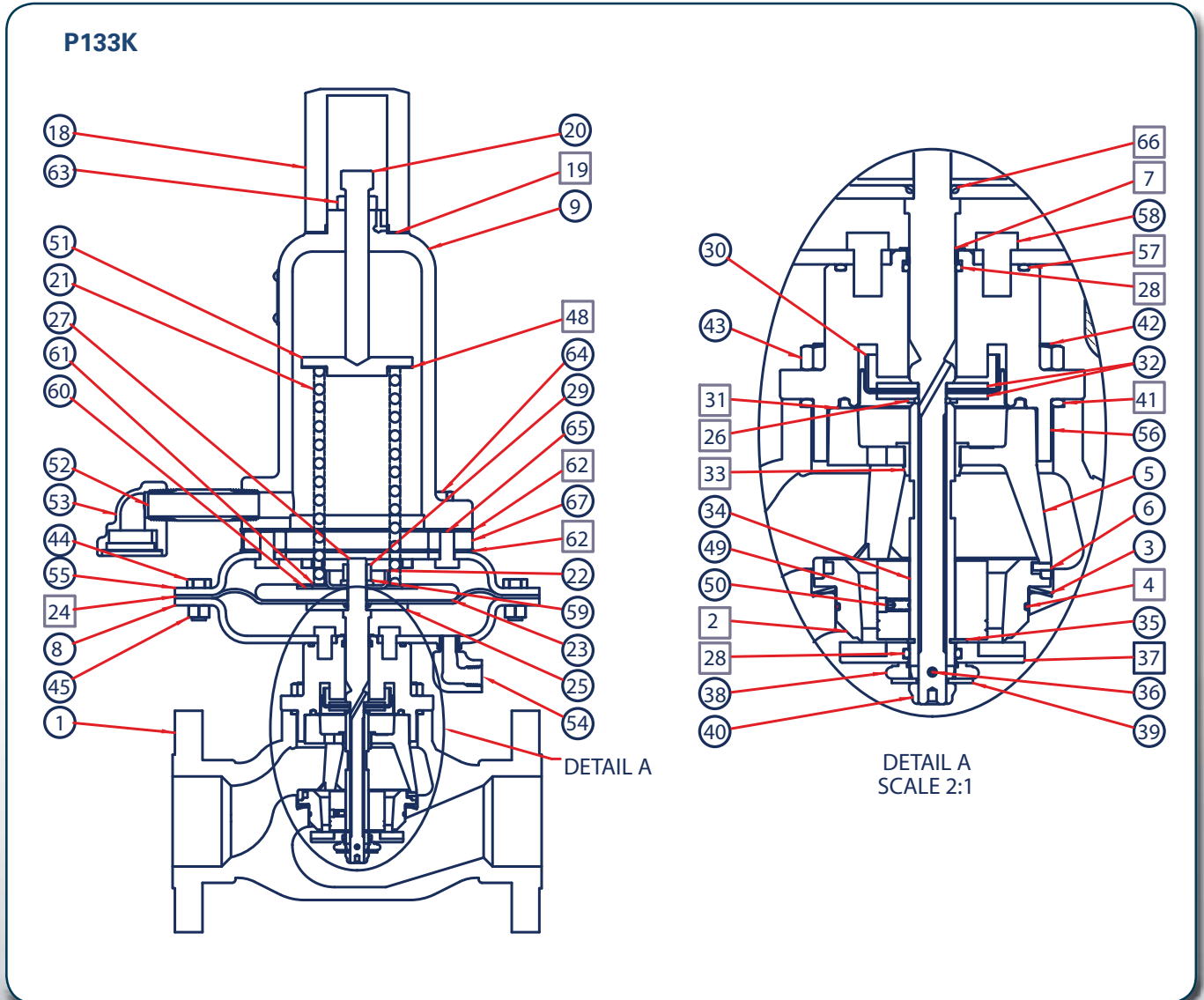


Parts included in P133 Repair Kit, 971-P13-3XX

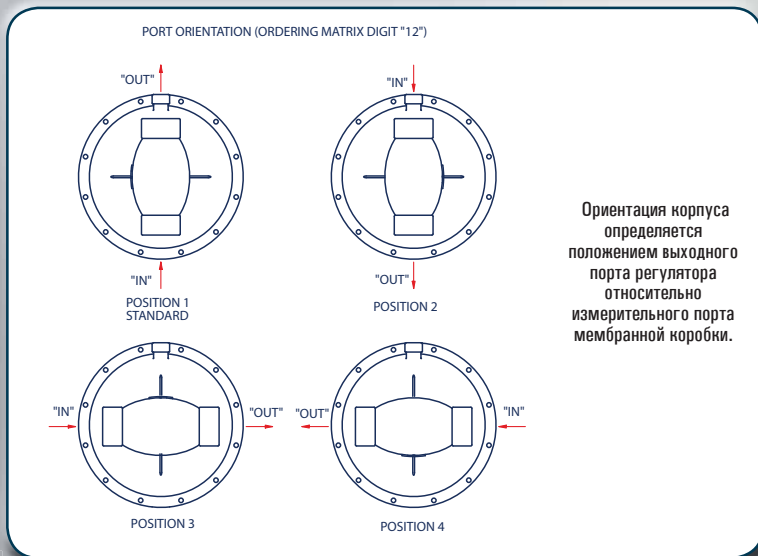


Parts included in P133 Repair Kit, 971-P13-3XX

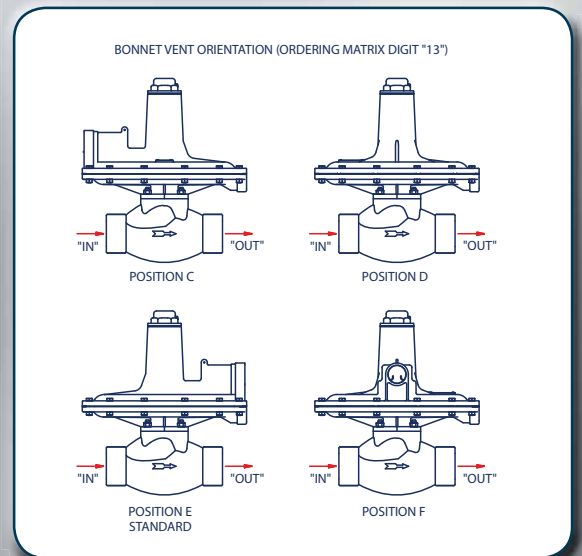
P133



P133, положение корпуса



P133, положение сбросного отверстия



Редукционный регулятор P99 с пилотным управлением

- 5 модификаций пилотов на широкий диапазон регулирования
- Входное давление до 1000 psi (69 бар) при использовании с регулятором P39
- Отсутствие сброса в атмосферу
- Повышенная точность регулирования

Регулятор давления газа "после себя" с пилотным управлением. Применяется в системах регулирования подачи газа к газовому оборудованию промышленных предприятий (печи, котлы, двигатели), а также в системах газоснабжения бытовых и промышленных потребителей. Пилотное управление и увеличенная мембрана обеспечивают повышенную чувствительность и точность регулирования. Диапазон регулирования можно варьировать без демонтажа регулятора путем замены пилота.



Технические характеристики

Модификация пилота	L	2" вод. ст. - 20 PSIG (0,005 - 1,4 бар)
	LD	Зона пропорциональности уже, чем L
	LE	Зона пропорциональности шире, чем L
	H	10 - 65 PSIG (0,7 - 4,5 бар)
	HP	35 - 100 PSIG (2,4 - 6,9 бар)
Макс. рабочее давление пилота	LD	160 PSIG (11 бар)
	L, LE, H	400 PSIG (27,6 бар)
	HP	600 PSIG (41,4 бар)
Температура рабочей среды		
Нитрил, неопрен	от -20° до 180°F	от -29° до 82° C
Фторуглерод	от 0 до 300°F	от -18° до 149° C
Масса (приблизительно)		
	115 фунтов	52,2 кг

Конструкционные материалы

Основной регулятор	
Корпус	высокопрочный чугун / сталь WCB
Кожух пружины	высокопрочный чугун
Мембранная коробка	высокопрочный чугун
Регулировочная пружина	углеродистая сталь
Мембрана	нитрил
Тарелка мембраны	сталь
Пилот	
Корпус	высокопрочный чугун
Кожух пружины	высокопрочный чугун
Мембрана	нитрил
Седло	нержавеющая сталь / латунь
Пружина	углеродистая сталь
Импульсные трубки	медь / нержавеющая сталь
Фиттинги	латунь / нержавеющая сталь

Входное давление, перепад давлений

Макс. входное давление PSIG / бар	Мин. перепад давлений для полного открытия PSIG / бар	Рекомендуемый материал седельного узла	Макс. размер седла	Примечание
25 / 1,7	0,75 / 0,05	нитрил, фторуглерод - диск	1-1/8" (29 мм)	Размеры от 1/2" до 1-1/8"
50 / 3,4	1,5 / 0,10	нитрил, фторуглерод - диск	1-1/8" (29 мм)	Размеры от 1/2" до 1-1/8"
150 / 10,3	3 / 0,21	нитрил, неопрен, фторуглерод	1-1/8" (29 мм)	Размеры от 1/2" до 1-1/8"
250 / 17,2	3 / 0,21	неопрен, фторуглерод - кольцо	7/8" (22 мм)	только 7/8" и 1-1/8" для кольца
300 / 20,7	10 / 0,69	нейлон - диск, нитрил - кольцо	1-1/8" (29 мм)	только 1-1/8"
400 / 27,6	10 / 0,69	нейлон - диск	7/8" (22 мм)	только 7/8" и 1-1/8" для кольца
1000 / 69,0	10 / 0,69	нейлон - диск	1/2" (3 мм)	только 1/2"

Примечание: при выборе седельного узла в виде кольца и плоского седла допускается устанавливать только седла 7/8" и 1-1/8"

Коэффициенты расхода

Тип затвора	Седло		Cg при полном открытии	Cg регул.	C1	Km
	"	мм				
Затвор с ограничителем расхода	1/2	3	200	155	35	0,79
	5/8	16	300	216		
	3/4	19	425	330		
Затвор без ограничителя расхода	7/8	22	550	408	35	0,79
	1-1/8	29	850	680		

P99											
	16										
											Диапазон регулирования
		12D									3 - 12" вод. ст. (7,5 - 30 мбар) (LD)
		002									0,25 - 2 PSIG (17,2 - 138 мбар) (L)
		D02									0,25 - 2 PSIG (17,2 - 138 мбар) (LD)
		E02									0,25 - 2 PSIG (17,2 - 138 мбар) (LE)
		005									1 - 5 PSIG (0,07 - 0,34 бар) (L)
		D05									1 - 5 PSIG (0,07 - 0,34 бар) (LD)
		E05									1 - 5 PSIG (0,07 - 0,34 бар) (LE)
		010									2 - 10 PSIG (0,14 - 0,7 бар) (L)
		D10									2 - 10 PSIG (0,14 - 0,7 бар) (LD)
		E10									2 - 10 PSIG (0,14 - 0,7 бар) (LE)
		015									5 - 15 PSIG (0,34 - 1,03 бар) (L)
		D15									5 - 15 PSIG (0,34 - 1,03 бар) (LD)
		E15									5 - 15 PSIG (0,34 - 1,03 бар) (LE)
		020									10 - 20 PSIG (0,7 - 1,4 бар) (L)
		D20									10 - 20 PSIG (0,7 - 1,4 бар) (LD)
		E20									10 - 20 PSIG (0,7 - 1,4 бар) (LE)
		065									10 - 65 PSIG (0,7 - 4,5 бар) (H)
		100									35 - 100 PSIG (2,4 - 6,9 бар) (HP)
											Исполнение
		0									резьба 2" NPT - чугун
		2									резьба 2" NPT - сталь
		A									фланец 150 RF - сталь
		B									фланец 300 RF - сталь
											Модификация
		0									стандартная
		M									регулятор-монитор
		1									стандартная + P39
		N									монитор + P39
											Обязательна при давлении > 150 PSIG
											Седло
		8									1/2" (3 мм)
		A									5/8" (16 мм)
		B									3/4" (19 мм)
		C									7/8" (22 мм)
		E									1-1/8" (29 мм) - макс. вх. давл. 150 PSIG
		X									7/8" x 3/8" (22 x 9 мм)
		X									7/8" x 1/2" (22 x 3 мм)
		X									7/8" x 5/8" (22 x 16 мм)
											Макс. давление на входе
		1									25 PSIG (1,7 бар)
		2									50 PSIG (3,4 бар)
		3									150 PSIG (10,3 бар)
		5									250 PSIG (17,2 бар)
		6									300 PSIG (20,7 бар)
		X									400 PSIG (27,6 бар)
		X									1000 PSIG (69 бар)
											Материал седельного диска
		0									нитрил
		1									неопрен
		2									нейлон
		3									фторуглерод
											Конфигурация корпуса
		1									поток вверх
		2									поток вниз
		3									поток вправо
		4									поток влево
											Материал затвора
		0									латунь / диск
		1									латунь / кольцо (300 PSIG на входе)
		2									нерж. сталь / диск
		3									нерж. сталь / кольцо
		000									

Ремонтные комплекты, P99

Состав: седельный узел в виде диска, мембрана, прокладка толкателя, прокладка корпуса, седло, прокладка кожуха пружины; пилот: верхняя мембрана, уплотнительное кольцо, седло, нижняя мембрана, затвор, пружина/седло/затвор сбросного клапана, прокладка колпачка, набивка фильтра

Пилот	Номер
Пилот L, седло - 7/8", латунь, затвор - диск	971-P99-LC0
Пилот L, седло - 1-1/8", латунь, затвор - диск	971-P99-LE0
Пилот L, седло - 7/8", нерж. ст. 316, затвор - диск	971-P99-LC2
Пилот L, седло - 1-1/8", нерж. ст. 316, затвор - диск	971-P99-LE2
Пилот H, седло - 7/8", латунь, затвор - диск	971-P99-HC0
Пилот H, седло - 1-1/8", латунь, затвор - диск	971-P99-HE0
Пилот H, седло - 7/8", нерж. ст. 316, затвор - диск	971-P99-HC2
Пилот H, седло - 1-1/8", нерж. ст. 316, затвор - диск	971-P99-HE2
Пилот HP, седло - 7/8", латунь, затвор - диск	971-P99-KC0
Пилот HP, седло - 1-1/8", латунь, затвор - диск	971-P99-KE0
Пилот HP, седло - 7/8", нерж. ст. 316, затвор - диск	971-P99-KC2
Пилот HP, седло - 1-1/8", нерж. ст. 316, затвор - диск	971-P99-KE2

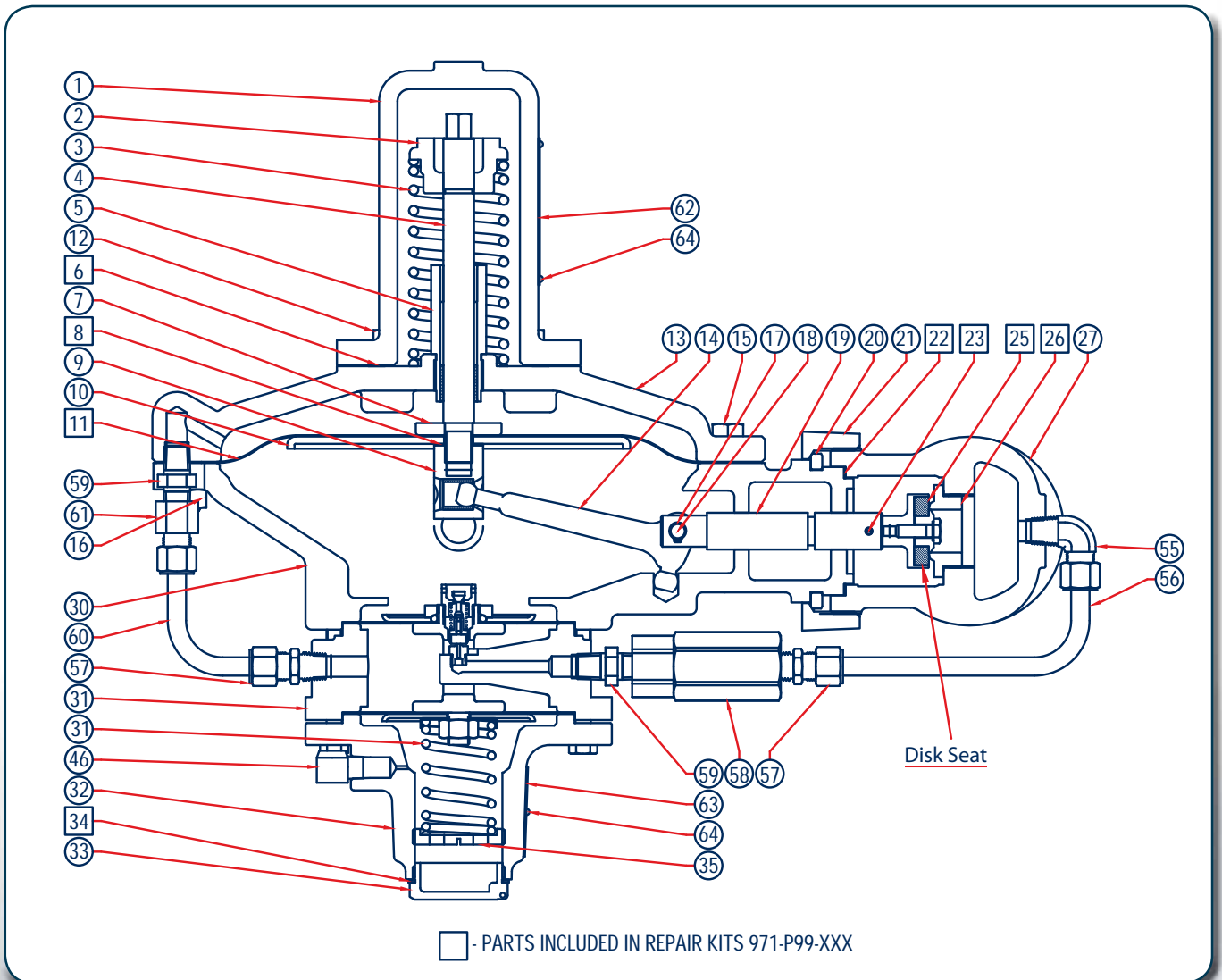
Состав: седельный узел в виде кольца, мембрана, прокладка толкателя, прокладка корпуса, седло, прокладка кожуха пружины; пилот: верхняя мембрана, уплотнительное кольцо, седло, нижняя мембрана, затвор, пружина/седло/затвор сбросного клапана, прокладка колпачка, набивка фильтра

Пилот	Номер
Пилот L, седло - 7/8", латунь, затвор - кольцо	971-P99-LC1
Пилот L, седло - 1-1/8", латунь, затвор - кольцо	971-P99-LE1
Пилот L, седло - 7/8", нерж. ст. 316, затвор - кольцо	971-P99-LC3
Пилот L, седло - 1-1/8", нерж. ст. 316, затвор - кольцо	971-P99-LE3
Пилот H, седло - 7/8", латунь, затвор - кольцо	971-P99-HC1
Пилот H, седло - 1-1/8", латунь, затвор - кольцо	971-P99-HE1
Пилот H, седло - 7/8", нерж. ст. 316, затвор - кольцо	971-P99-HC3
Пилот H, седло - 1-1/8", нерж. ст. 316, затвор - кольцо	971-P99-HE3
Пилот HP, седло - 7/8", латунь, затвор - кольцо	971-P99-KC1
Пилот HP, седло - 1-1/8", латунь, затвор - кольцо	971-P99-KE1
Пилот HP, седло - 7/8", нерж. ст. 316, затвор - кольцо	971-P99-KC3
Пилот HP, седло - 1-1/8", нерж. ст. 316, затвор - кольцо	971-P99-KE3

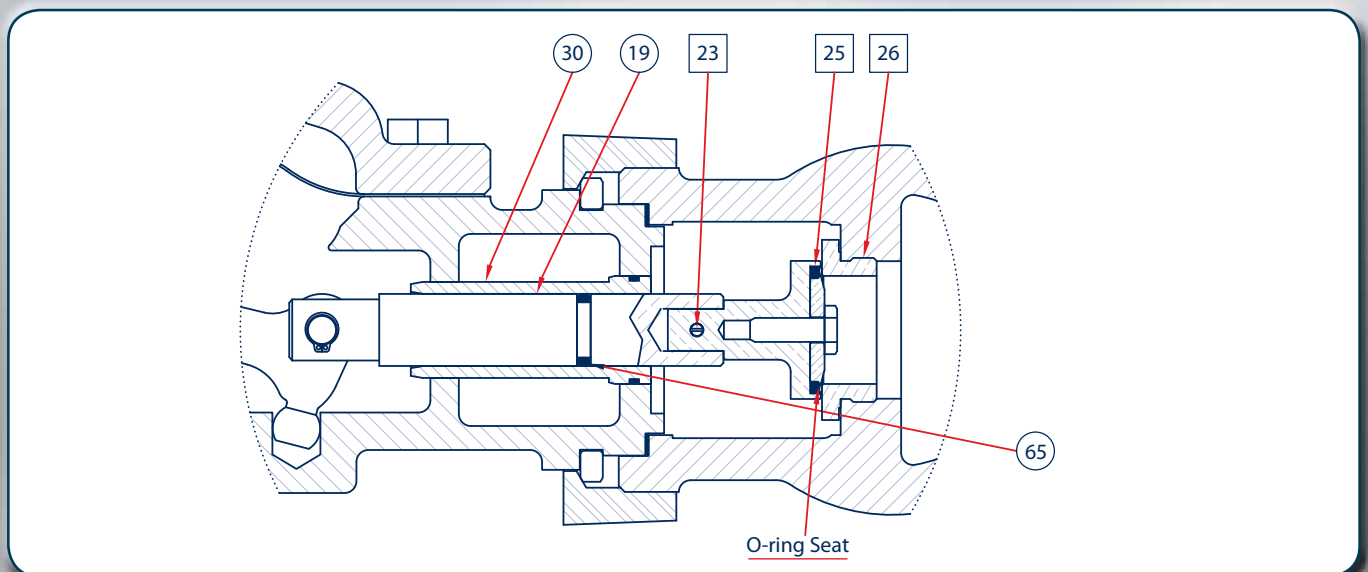
Спецификация, P99, пилот серии L

Поз.	Описание	Кол.	Номер детали
1	Кожух пружины, чугун	1	604-260-000
2	Седло пружины клапана	1	626-109-000
	Седло пружины клапана - 1000 PSIG	1	626-109-001
3	Пружина клапана		
	перепад 25 PSIG (1,7 бар)	1	655-734-006
	перепад 50 PSIG (3,4 бар)	1	655-734-005
	перепад 250 PSIG (17,2 бар)	1	655-734-004
	перепад 300 PSIG (20,7 бар)	1	655-659-001
4	Шток мембраны	1	646-548-000
5	Направляющая штока мембраны	1	626-111-001
	Направляющая штока мембраны, нерж. сталь	1	626-110-000
6	Прокладка кожуха пружины	1	624-081-000
7	Прижимное кольцо, латунь	1	612-012-001
	Прижимное кольцо, нержавеющая сталь	1	612-012-000
8	Прокладка толкателя	1	624-079-000
9	Толкатель в сборе	1	637-332-001
	Толкатель в сборе, нержавеющая сталь	1	637-331-000
10	Тарелка мембраны	1	638-075-000
11	Мембрана клапана, нитрил	1	618-097-000
12	Винт крепежный	4	648-467-003
13	Верхняя крышка мембранной коробки	1	604-261-000
14	Рычаг, сталь	1	703-010-000
15	Крепежный болт мембранной коробки	12	648-467-004
16	Крепежная гайка мембранной коробки	12	634-199-000
17	Фиксирующее кольцо (для зазора из латуни)	2	693-026-000
18	Штифт рычага	1	635-073-000
19	Шток затвора, латунь	1	651-102-001
	Шток затвора, нержавеющая сталь	1	651-102-000
20	Стопорное кольцо корпуса	2	644-060-000
21	Гайка накидная	1	634-198-000
22	Прокладка корпуса	1	624-080-000
23	Шплинт	1	635-000-042
25	Седельный узел, кольцо, 7/8" (22 мм), латунь	1	822-061-0С1
	Седельный узел, кольцо, 1-1/8" (29 мм), латунь	1	822-061-0Е1
	Седельный узел, кольцо, 7/8" (22 мм), нерж. ст. 316	1	822-061-0С3
	Седельный узел, кольцо, 1-1/8" (29 мм), нерж. ст. 316	1	822-061-0Е3
	Седельный узел, диск, 7/8" (22 мм), латунь	1	822-061-0С0
	Седельный узел, диск, 1-1/8" (29 мм), латунь	1	822-061-0Е0
	Седельный узел, диск, 7/8" (22 мм), нерж. ст. 316	1	822-061-0С2
26	Седло под диск, латунь, 7/8" (22 мм)	1	688-057-001
	Седло под диск, латунь, 1-1/8" (29 мм)	1	688-058-001
	Седло под диск, нерж. сталь, 7/8" (22 мм)	1	688-057-000
	Седло под диск, нерж. сталь, 1-1/8" (29 мм)	1	688-058-000
	Седло под кольцо, латунь, 7/8" (22 мм)	1	688-062-001
	Седло под кольцо, латунь, 1-1/8" (29 мм)	1	688-063-001
	Седло под кольцо, нерж. сталь, 7/8" (22 мм)	1	688-062-000
	Седло под кольцо, нерж. сталь, 1-1/8" (29 мм)	1	688-063-000

Поз.	Описание	Кол.	Номер детали
27	Корпус, 2" NPT, чугун	1	664-379-000
	Корпус, 2" NPT, сталь	1	664-390-000
30	Нижняя крышка мембранной коробки, чугун	1	629-236-000
	Нижняя крышка мембранной коробки, монитор	1	802-124-000
31	Корпус пилота	1	664-380-000
32	Кожух пружины, L, LE, LD	1	604-262-000
33	Колпачок, L, LE, LD	1	610-056-000
34	Прокладка	1	624-069-000
35	Винт регулировочный, L, LE, LD	1	648-499-000
36	Пружина пилота регулировочная		
	0,25 - 2 PSIG (17,2 - 138 мбар), красный	1	655-734-002
	1 - 5 PSIG (0,07 - 0,34 бар), желтый	1	655-734-007
	2 - 10 PSIG (0,14 - 0,7 бар), синий	1	655-734-003
	5 - 15 PSIG (0,34 - 1,03 бар), коричневый	1	655-734-008
37	10 - 20 PSIG (0,7 - 1,4 бар), зеленый	1	655-734-009
	Тарелка мембраны, L, LD	1	638-076-000
	Тарелка мембраны, LE, H	1	638-077-000
38	Верхняя мембрана пилота	1	618-098-000
39	Опора пилота	1	670-035-000
40	Нижняя мембрана пилота, L, LE, LD, нитрил	1	618-099-000
41	Тарелка мембраны пилота L, LE, LD	1	638-076-001
42	Седло пружины, L, LE, LD	1	650-175-000
43	Заглушка (не показана)	1	639-119-000
44	Винт крепежный	8	648-467-004
46	Сбросной узел, L, LE, LD	1	836-004-000
47	Контргайка регулировочного винта	1	634-000-056
48	Седло сброса пилота, нерж. сталь	1	688-056-000
49	Гайка мембраны, латунь	1	634-200-001
	Гайка мембраны, нерж. сталь		634-200-000
50	Кольцо уплотнительное, нитрил	1	649-309-002
51	Седло пилота - перепад 25 PSIG (1,7 бар)	1	688-055-001
	Седло пилота - перепад > 25 PSIG (1,7 бар)	1	688-055-000
52	Сбросной клапан пилота, L, LE, LD, нерж. ст.	1	636-058-000
53	Пружина сбросного клапана, LD	1	655-734-010
	Пружина сбросного клапана, L, LE	1	655-734-000
54	Затвор пилота, нитрил	1	822-042-002
55	Угловой фиттинг, латунь	1	622-061-000
56	Подающая трубка, горизонтальная	1	660-081-001
	Подающая трубка, вертикальная	1	660-081-002
57	Фиттинг с наружной резьбой, латунь	2	662-062-000
58	Фильтр P590, латунь	1	P590
	Фильтр 590, нерж. сталь	1	P594
	Фильтрующий элемент P590, целлюлоза	1	677-052-000
59	Ниппель, нерж. сталь	2	633-022-000
60	Сигнальная трубка, медь	1	660-081-000
61	Фиттинг с внутренней резьбой, латунь	1	662-063-000
62	Шильда клапана	1	632-546-000
63	Шильда пилота	1	632-547-000
64	Винт	4	648-464-000



P99, регулятор-монитор, седло-кольцо



Редукционный регулятор P95H 1/2" (DN 12), 3/4" (DN 20), 1" (DN 25)

- Высокая пропускная способность
- Эксплуатация с воздухом, паром, жидкостями
- Сбросные порты с резьбой (возможность отведения сброса)

Пружинные регуляторы давления "после себя" прямого действия с повышенной пропускной способностью. Идеально подходят для промышленного использования с воздухом, паром, иными газами и жидкостями. Доступны в исполнении с металлической мембраной. Широкий выбор материалов затвора.



P95H		0		
	▲	▲	▲	Размер корпуса (DN)
04				1/2 NPT (12)
06				3/4 NPT (20)
08				1 NPT (25)
				Рабочий диапазон пружины
				PSIG БАР
015				5 - 15 0,34 - 1
030				15 - 30 1 - 2,1
075				25 - 75 1,7 - 5,2
150				70 - 150 9 - 10,3
				Дополнительные опции
				стандартно
O				фланец 150 RF*
A				фланец 300 RF*
B				фланец 600 RF*
C				соединение под приварку*
D				
				Исполнение
				стандартное
				NACE
				Материал затвора (седло/седельный диск)
				A 416 SS нерж. / 416 SS нерж.
				B 416 SS нерж./ фторуглерод
				C 416 SS нерж. / неопрен
				G латунь / неопрен
				F латунь / фторуглерод
				M монель (только 1/2")
				I 316 SS нерж. / 316 SS нерж.
				J 316 SS нерж. / фторуглерод
				K 316 SS нерж. / неопрен
				Материал мембраны
				0 302 SS нерж.
				2 фторуглерод
				3 неопрен
				4 монель
				Крышка / корпус
				0 чугун / чугун
				1 сталь / сталь
				3 чугун / сталь
				4 сталь / нерж. сталь
				5 нерж. сталь / нерж. сталь

Технические характеристики

Максимальное давление на входе		
	250 PSIG (17,2 бар)	чугун
	300 PSIG (20,7 бар)	сталь
	300 PSIG (20,7 бар)	нерж. ст.
Диапазон регулирования		
	5 - 15 PSIG	0,34 - 1 бар
	15 - 30 PSIG	1 - 2,1 бар
	25 - 75 PSIG	1,7 - 5,2 бар
	70 - 150 PSIG	9 - 10,3 бар
Присоединение		
	1/2" NPT	DN 12
	3/4" NPT	DN 20
	1" NPT	DN 25
Масса (приблизительно)		
1/2" NPT (12)	8 фунтов	3,6 кг
3/4" NPT (20)	19 фунтов	8,6 кг
1" NPT (25)	19 фунтов	8,6 кг

Коэффициенты расхода

Размер корпуса				C ₁	K _m
	C _v	C _G	C _S		
1/2" (DN 12)	1,9	67	3,35	35	0,71
3/4", 1" (DN 20, 25)	4,4	156	7,80	35	0,67

Максимально допустимое рабочее давление

Размер корпуса	Корпус / крышка	Присоединение	Давление на входе		Давление на выходе	
			PSIG	БАР	PSIG	БАР
1/2", 3/4", 1" (DN 12, 20, 25)	чугун	NPT	250	17,2	150	10,3
	сталь / нерж. ст.	NPT	300	20,7	150	10,3
	сталь / нерж. ст.	150RF	300	19,7	150	10,3
	сталь / нерж. ст.	300RF	300	20,7	150	10,3
	сталь / нерж. ст.	600RF	300	41,2	150	10,3
	сталь / нерж. ст.	под приварку	300	20,7	150	10,3

Конструкционные материалы

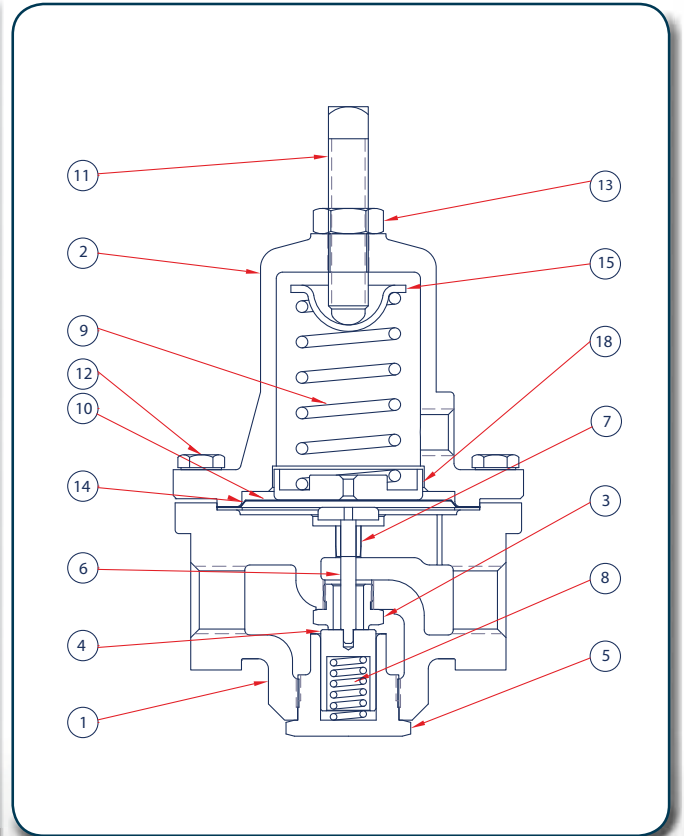
Корпус, крышка	
Варианты исполнения	чугун
	сталь
	нерж. сталь
Мембрана	
Варианты исполнения	302SS нерж.
	фторуглерод
	неопрен монель
Уплотнение в затворе	
Варианты исполнения	металл по металлу
	мягкое уплотнение

Регулировочные пружины

Размер корпуса	PSIG	БАР	Цвет пружины
1/2", 3/4", 1" (DN 12, 20, 25)	5 - 15	0,3 - 1	белый
	15 - 30	1 - 2,1	желтый
	25 - 75	1,7 - 5,2	зеленый
	70 - 150	9 - 10,3	красный

Спецификация, P95H, 1/2" (DN 12)

Поз.	Наименование	Кол.	Номер
1	Корпус	1	чугун, 1/2" (DN 12)
			сталь, 1/2" (DN 12)
			нерж. сталь, 1/2" (DN 12)
2	Крышка	1	чугун, сбросное отверстие - резьба
			сталь, сбросное отверстие - резьба
			нерж. сталь, сбросное отверстие - резьба
3	Седло	1	416 SS нерж. (металл по металлу)
			латунь
			416 SS нерж. (мягкое уплотнение)
			316 SS нерж. (металл по металлу)
			316 SS нерж. (мягкое уплотнение)
4	Затвор в сборе	1	Затвор, 416 SS нерж. (металл по металлу)
			416 SS нерж. (седло - неопрен)
			латунь (седло - неопрен)
			416 SS нерж. (седло - фторуглерод)
			латунь (седло - фторуглерод)
			316 SS нерж. (седло - фторуглерод)
			Затвор, 316 SS нерж. (металл по металлу)
			Затвор, монель (металл по металлу)
5	Направляющая затвора	1	416 SS нерж.
			латунь
			316 SS нерж.
6	Шток в сборе	1	416 SS нерж.
			316 SS нерж.
7	Направляющая штока	1	416 SS нерж.
			316 SS нерж.
8	Пружина затвора	1	нерж. сталь
			инконель
9	Пружина регул.	1	5-15 PSIG (0,34 - 1 бар), цв. белый
			15-30 PSIG (1 - 2,1 бар), цв. желтый
			25-75 PSIG (1,7 - 5,2 бар), цв. зеленый
			70-150 PSIG (9 - 10,3 бар), цв. красный
10	Мембрана	1	неопрен
			фторуглерод
			302 SS нерж.
			монель
11	Винт регулировочный, сталь	1	648-487-000
			Винт регулировочный, нерж. сталь
12	Болт крепежный, сталь	8	648-463-009
			Болт крепежный, нерж. сталь
13	Контргайка, сталь	1	634-179-000
			Контргайка, нерж. сталь
14	Мембранная прокладка (только для мет. мембран)	1	624-073-000
15	Верхнее седло пружины, сталь	1	626-079-000
16	Шильда с маркировкой NACE (не показана)	1	632-503-000
17	Шильда (не показана)	1	632-524-000
18	Шток, алюминий	1	637-323-000
19	Винт шильды	2	648-464-000
21	Защитная сетка сбросного отверстия	1	647-023-000
22	Защитная подкладка	1	641-011-000



Допустимая температура рабочей среды (корпус)

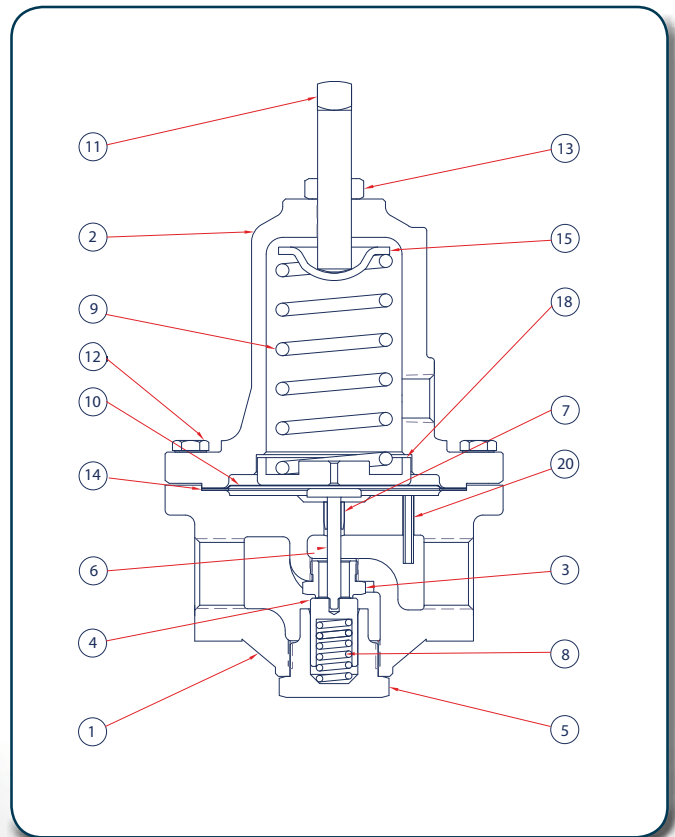
Материал	от -40° до +406°F	от -40° до +208°C
чугун	от -40° до +406°F	от -40° до +208°C
сталь	от -20° до +450°F	от -29° до +232°C
нерж. сталь	от -40° до +450°F	от -40° до +232°C

Допустимая температура рабочей среды (мембрана/седло)

Материал	от -40° до +180°F	от -40° до +82°C
нитрил	от -40° до +180°F	от -40° до +82°C
неопрен	от -40° до +180°F	от -40° до +82°C
нерж. сталь	от -40° до +650°F	от -40° до +343°C

Спецификация, P95H, 3/4", 1" (DN 20, 25)

Поз.	Наименование	Кол.	Номер	
1	Корпус	1	чугун, 3/4" (DN 20)	664-329-000
			чугун, 1" (DN 25)	664-329-001
			сталь, 3/4" (DN 20)	664-330-000
			сталь, 1" (DN 25)	664-330-001
			нерж. сталь, 3/4" (DN 20)	664-331-000
			нерж. сталь, 1" (DN 25)	664-331-001
2	Крышка	1	чугун, сбросное отверстие - резьба	604-244-000
			сталь, сбросное отверстие - резьба	604-243-000
			нерж. сталь, сбросное отверстие - резьба	604-246-000
3	Седло	1	416 SS нерж. (металл по металлу)	688-020-000
			латунь	688-022-000
			416 SS нерж. (мягкое уплотнение)	688-023-000
			316 SS нерж. (металл по металлу)	688-024-000
			316 SS нерж. (мягкое уплотнение)	688-021-000
4	Затвор в сборе	1	Затвор, 416 SS нерж. (металл по металлу)	650-145-000
			416 SS нерж. (седло - неопрен)	822-026-001
			латунь (седло - неопрен)	822-028-001
			416 SS нерж. (седло - фторуглерод)	822-026-000
			латунь (седло - фторуглерод)	822-028-000
			316 SS нерж. (седло - фторуглерод)	822-027-000
			Затвор, 316 SS нерж. (металл по металлу)	650-149-000
Затвор в сборе, 316 SS нерж. (седло - неопрен)	822-027-001			
5	Направляющая затвора	1	416 SS нерж.	639-106-000
			латунь	639-107-000
			316 SS нерж.	639-108-000
6	Шток в сборе, 416 SS нерж.	1	Шток в сборе, 416 SS нерж.	811-079-001
			Шток в сборе, 316 SS нерж.	811-079-000
7	Направляющая штока, 416 SS нерж.	1	Направляющая штока, 416 SS нерж.	608-077-000
			Направляющая штока, 316 SS нерж.	608-076-000
8	Пружина затвора, нерж. сталь	1	Пружина затвора, нерж. сталь	655-710-000
			Пружина затвора, инконель	655-711-000
9	Пружина регул.	1	5-15 PSIG (0,34 - 1 бар), цв. белый	655-753-000
			15-30 PSIG (1 - 2,1 бар), цв. желтый	655-712-000
			25-75 PSIG (1,7 - 5,2 бар), цв. зеленый	655-712-001
			70-150 PSIG (9 - 10,3 бар), цв. красный	655-712-002
			неопрен	618-075-000
10	Мембрана	2	фторуглерод	618-076-000
			302 SS нерж.	618-077-000
			монель	618-078-000
			монель	618-078-000
11	Винт регулировочный, сталь	1	Винт регулировочный, сталь	648-519-000
			Винт регулировочный, нерж. сталь	648-519-001
12	Болт крепежный, сталь	8	Болт крепежный, сталь	648-463-002
			Болт крепежный, нерж. сталь	648-547-000
13	Контргайка, сталь	1	Контргайка, сталь	634-181-000
			Контргайка, нерж. сталь	634-181-001
14	Мембранная прокладка (только для мет. мембран)	1	624-072-000	
15	Верхнее седло пружины, сталь	1	626-100-000	
16	Шильда с маркировкой NACE (не показана)	1	632-503-000	
17	Шильда (не показана)	1	632-524-000	
18	Шток, алюминий	1	637-321-000	
19	Винт шильды	2	648-464-000	
20	Импульсная трубка	1	660-064-000	
21	Защитная сетка сбросного отверстия	1	647-023-001	
22	Защитная подкладка	1	641-011-000	



Допустимая температура рабочей среды (корпус)

чугун	от -40° до +406°F	от -40° до +208°C
сталь	от -20° до +450°F	от -29° до +232°C
нерж. сталь	от -40° до +450°F	от -40° до +232°C

Допустимая температура рабочей среды (мембрана/седло)

нитрил	от -40° до +180°F	от -40° до +82°C
неопрен	от -40° до +180°F	от -40° до +82°C
нерж. сталь	от -40° до +650°F	от -40° до +343°C

Редукционный регулятор P95H 1-1/2" (DN 40), 2" (DN 50)

BelGAS

- Высокая пропускная способность
- Эксплуатация с воздухом, паром, жидкостями
- Сбросные порты с резьбой (возможность отведения сброса)

Пружинные регуляторы давления "после себя" прямого действия с повышенной пропускной способностью. Идеально подходят для промышленного использования с воздухом, паром, иными газами и жидкостями. Доступны в исполнении с металлической мембраной. Широкий выбор материалов затвора.



P95H		0 0					
							Размер корпуса (DN)
14							1-1/2" NPT (40)
16							2" NPT (50)
							Рабочий диапазон пружины
							PSIG БАР
080							5 - 80 0,34 - 5,5
120							60 - 120 4,1 - 8,3
140							100 - 140 6,9 - 9,6
150							120 - 150 8,3 - 10,3
							Дополнительные опции
	0						стандартно
	A						фланец 150 RF*
	B						фланец 300 RF*
	C						фланец 600 RF*
	D						соединение под приварку*
	0 0						
							Материал затвора (седло/седельный диск)
		A					416 SS нерж. / 416 SS нерж.
		G					латунь / неопрен
		I					316 SS нерж. / 316 SS нерж.
		K					316 SS нерж. / неопрен
							Материал мембраны
			0				302 SS нерж.
			3				неопрен
							Крышка / корпус
			0				чугун / чугун
			1				сталь / сталь
			3				чугун / сталь

Технические характеристики

Максимальное давление на входе		
	250 PSIG (17,2 бар)	чугун
	300 PSIG (20,7 бар)	сталь
Диапазон регулирования		
	5 - 80 PSIG	0,34 - 5,5 бар
	60 - 120 PSIG	4,1 - 8,3 бар
	100 - 140 PSIG	6,9 - 9,6 бар
	120 - 150 PSIG	8,3 - 10,3 бар
Присоединение		
	1-1/2" NPT	DN 40
	2" NPT	DN 50
Масса (приблизительно)		
1-1/2" NPT(40)	73 фунта	33,1 кг
2" NPT (50)		

Конструкционные материалы

Корпус, крышка	
Варианты исполнения	чугун сталь
Мембрана	
Варианты исполнения	302SS нерж. неопрен
Уплотнение в затворе	
Варианты исполнения	металл по металлу мягкое уплотнение

Коэффициенты расхода

Размер корпуса				C ₁	K _m
	C _v	C _G	C _S		
1-1/2" (DN 40) 2" (DN 50)	12,5	475	23,75	38	0,83

Максимально допустимое давление

Размер корпуса	Корпус / крышка	Присоединение	Давление на входе		Давление на выходе	
			PSIG	БАР	PSIG	БАР
1-1/2" (DN 40) 2" (DN 50)	чугун	NPT	250	17,2	150	10,3
	сталь	NPT	300	20,7	150	10,3
	сталь	150RF	300	19,7	150	10,3
	сталь	300RF	300	20,7	150	10,3
	сталь	600RF	300	41,2	150	10,3
	сталь	под приварку	300	20,7	150	10,3

Допустимая температура рабочей среды (корпус)

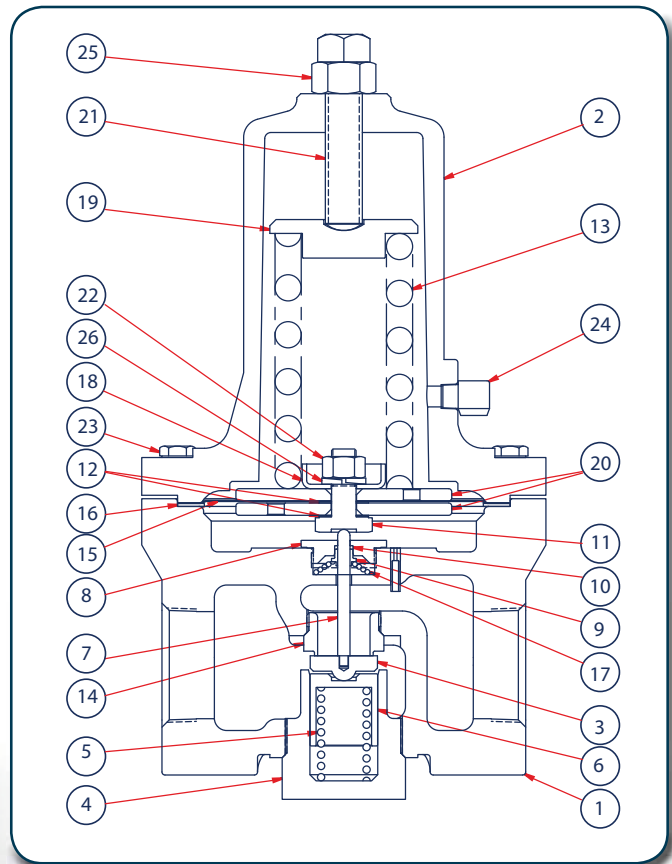
чугун	от -40° до +406°F	от -40° до +208°C
сталь	от -20° до +450°F	от -29° до +232°C

Допустимая температура рабочей среды (мембрана/седло)

неопрен	от -40° до +180°F	от -40° до +82°C
нерж. ст.	от -40° до +650°F	от -40° до +343°C

Спецификация, P95H, 1-1/2" (DN 40), 1" (DN 50)

Поз.	Наименование	Кол.	Номер
1	Корпус с импульсной трубкой	1	чугун, 1-1/2" (DN 40)
			сталь, 1-1/2" (DN 40)
			чугун, 2" (DN 50)
			сталь, 2" (DN 50)
2	Крышка	1	чугун, сбросное отверстие - резьба
			сталь, сбросное отверстие - резьба
3	Седельный диск затвора	1	416 SS нерж.(металл по металлу)
			латунь / неопрен
			316 SS нерж. (металл по металлу)
			316 SS нерж. / PTFE
4	Направляющая затвора	1	латунь
			416 SS нерж.
			316 SS нерж.
			316 SS нерж.
5	Пружина затвора	1	316 SS нерж.
			инконель
6	Затвор	1	416 SS нерж.
			316 SS нерж.
7	Шток	1	416 SS нерж.
			316 SS нерж.
8	Направляющая штока	1	416 SS нерж.
			316 SS нерж.
9	Упор пружины	1	416 SS нерж.
			316 SS нерж.
10	Уплотнительное кольцо, PTFE	1	649-338-000
11	Толкатель	1	416 SS нерж. (мягкое уплотнение)
			416 SS нерж. (металл по металлу)
			316 SS нерж. (мягкое уплотнение)
			316 SS нерж. (металл по металлу)
12	Прокладка толкателя (только мет. мембрана)	2	624-099-000
13	Пружина регул.	1	5 - 80 PSIG (0,34 - 5,5 бар), цв. светло-синий
			60 - 120 PSIG (4,1 - 8,3 бар), цв. светло-серый
			120 - 150 PSIG (8,3 - 10,3 бар), цв. черный
			100 - 140 PSIG (6,9 - 9,6 бар), желтый
14	Седло	2	416SS нерж. (металл по металлу)
			316SS нерж. (металл по металлу)
			416SS нерж. (мягкое уплотнение)
			316SS нерж. (мягкое уплотнение)
			латунь (мягкое уплотнение)
15	Мембрана	1	302SS нерж.
			неопрен
16	Мембранная прокладка (только для металл. мембран)	1	624-100-000
17	Пружина направляющей штока	1	655-770-000
18	Нижнее седло пружины	1	626-117-000
19	Верхнее седло пружины	1	626-116-000
20	Тарелка мембраны	2	сталь
			316 SS нерж.
21	Винт регулировочный, сталь	1	648-569-000
22	Стопорная гайка штока	1	634-212-000
23	Винт шестигранный	8	648-467-009
24	Защитная сетка сбросного отверстия	1	836-004-000
25	Контргайка	1	634-213-000
26	Шайба разрезная	1	662-000-018
27	Шильда (не показана)	1	632-524-000
28	Винт шильды	2	648-464-000



Ремонтные комплекты, 1-1/2" (DN 40), 2" (DN 50)

	Состав	Номер
Мембрана - 302SS нерж.	Мембрана - 302SS нерж. (2), мембранная прокладка, седло - 416SS нерж., затвор - 416SS нерж./неопрен, пружина затвора	971-P95-500
	Мембрана - 302SS (2), мембранная прокладка, седло - 416SS нерж., затвор - 416SS нерж., пружина затвора	971-P95-501
	Мембрана - 302SS нерж. (2), мембранная прокладка, седло - 316SS нерж., затвор - 316SS нерж., пружина затвора	971-P95-509
	Мембрана - 302SS нерж. (2), мембранная прокладка, седло - 316SS нерж., затвор - 316SS нерж./неопрен, пружина затвора	971-P95-511
	Мембрана - 302SS нерж. (2), мембранная прокладка, седло - латунь, затвор латунь/неопрен, пружина затвора	971-P95-507
Мембрана - неопрен	Мембрана - 302SS нерж. (2), мембранная прокладка, седло - 316SS нерж., затвор - 316SS нерж./ PTFE, пружина затвора	971-P95-512
	Мембрана - неопрен, седло - латунь, затвор - латунь/неопрен, пружина затвора	971-P95-503
	Мембрана - неопрен, седло - 416SS нерж., затвор - 416SS нерж., пружина затвора	971-P95-524
	Мембрана - неопрен, седло - 316SS нерж., затвор - 316SS нерж., пружина затвора	971-P95-529
	Мембрана - неопрен, седло - 316SS нерж., затвор - 316SS нерж./неопрен, пружина затвора	971-P95-531
	Мембрана - неопрен, седло - 316SS нерж., затвор - 316SS/неопрен, пружина затвора NACE	971-P95-550
	Мембрана - неопрен, седло - 316SS нерж., затвор - 316SS нерж./PTFE, пружина затвора	971-P95-532

Регулятор давления "до себя" P1808 с пилотным управлением

- Компактная конструкция
- Пилотное управление
- Высокая пропускная способность

Регулятор давления "до себя" на газ и жидкость. Применяется как перепускной клапан или регулятор давления "до себя" в зависимости от конфигурации пилота. Обеспечивает повышенную точность регулирования за счет пилотного управления.



Конструкционные материалы

Корпус, мембранная коробка	
Корпус P1808	высокопрочный чугун / сталь WCB
Мембранная коробка, тарелки мембраны	оцинкованная сталь
Мембрана	нитрил (NBR)
Кольца уплотнительные	нитрил (NBR)
Прокладки	нейлон
Кольца опорные	политетрафторэтилен (PTFE)
Пружина	оцинкованная сталь (стандартно)
Направляющая затвора	нержавеющая сталь
Пилот PL82	
Корпус	алюминий
Кожух пружины	алюминий
Заглушка	алюминий
Затвор	нитрил (NBR)
Пружина	оцинкованная сталь
Мембрана	нитрил (NBR) / фторуглерод(FKM)
Седло пружины	оцинкованная сталь
Направляющая штока	нержавеющая сталь
Винт регулировочный	оцинкованная сталь
Кольца уплотнительные	нитрил (NBR) / фторуглерод(FKM)
Колпачок регулировочного винта	алюминий
Заглушка держателя	нержавеющая сталь
Монтажные части	
Импульсные трубки	нержавеющая сталь
Фиттинги	нержавеющая сталь
Тройники	нержавеющая сталь
Штуцеры	нержавеющая сталь
Дополнительные опции	
Измерительная линия	
Манометр (0 – 160 PSIG / 0 – 11,0 бар / 0 – 1,1 МПа)	
Фильтр P590	
Масса (приблизительно)	
Модель 1808	22 фунта (10 кг)

Конфигуратор обозначения, P1808

P1808 16																					
																				Присоединение (DN)	
																				2" (50) NPT, стандартно	
																				Рабочий диапазон пружины	
																				PSIG	БАР
																				3 - 18	0,206 - 1,240
																				15 - 40	1,034 - 2,757
																				35 - 125	2,413 - 8,618
																				Режим работы	
																				регулятор "до себя"	
																				перепускной клапан	
																				Дополнительные опции	
																				нет	
																				манометр	
																				фильтр	
																				фильтр и манометр	
																				Затвор пилота	
																				нитрил	
																				фторуглерод	
																				Измерительная линия	
																				нет	
																				да	
																				Корпус	
																				0	чугун
																				2	сталь WCB
																				3	чугун, угловой 90°

Входное давление

Максимальное давление на входе	150 PSIG	10,3 бар
--------------------------------	----------	----------

Коэффициенты расхода

Тип	C _g	C _v	C _t	K _m
1808	1410	40,1	35,2	0,79
1808, угловой корпус	1800	51,4	35	0,76

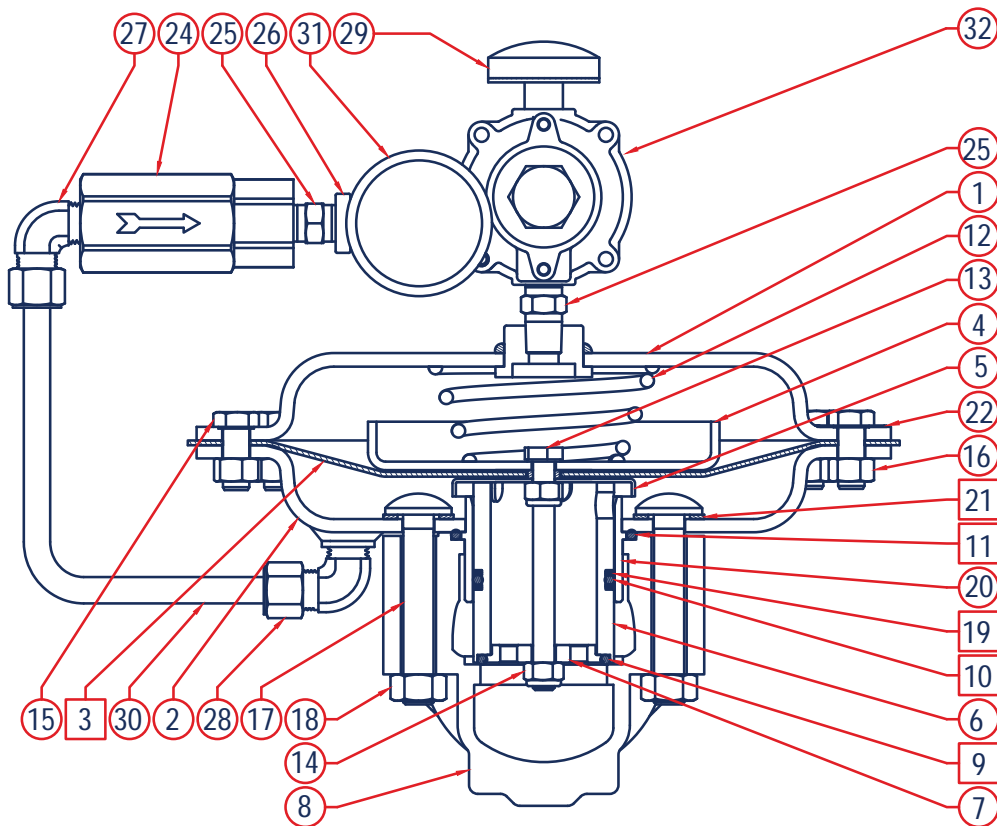
Ремонтные комплекты, P1808

	Состав	Номер
P1808	Мембрана - нитрил, уплотнительные и опорные кольца затвора, прокладка под крепежный винт корпуса и мембранной коробки	971-180-800

Спецификация, P1808

Поз.	Описание	Кол.	Номер детали
1	Верхняя крышка мембранной коробки, сталь	1	802-121-000
2	Нижняя крышка мембранной коробки, сталь	1	802-122-000
3	Мембрана	1	804-278-000
4	Верхняя тарелка мембраны	1	638-080-000
5	Нижняя тарелка мембраны	1	638-081-000
6	Затвор, нержавеющая сталь	1	639-121-000
7	Диск затвора	1	643-207-000
8	2" NPT (DN 50) - чугун, прямой	1	664-387-000
	2" NPT (DN 50) - сталь, прямой		664-387-001
	2" NPT (DN 50) - чугун, угловой		664-429-000
9	Кольцо уплотнительное, нижнее, нитрил	1	649-309-005
10	Кольцо уплотнительное, нитрил	1	649-309-006
19	Кольцо опорное	1	649-320-000
11	Кольцо уплотнительное, верхнее, нитрил	1	649-309-007
12	Пружина	1	655-747-000
13	Крепежный болт затвора	1	648-467-006
14	Гайка крепежного болта затвора	2	634-201-000
15	Крепежный болт мембранной коробки	12	648-467-007
16	Гайка крепежного болта	12	634-151-000
17	Крепежный винт корпуса	2	603-010-000
18	Гайка крепежного винта	2	634-202-000

Поз.	Описание	Кол.	Номер детали
20	Направляющая затвора	1	626-113-000
21	Прокладка под крепежный винт	2	624-085-000
22	Шильда с маркировкой	1	632-553-000
24	Фильтр P590 в сборе, латунь	1	P594
	Фильтр P590 в сборе, нержавеющая сталь		P595
25	Штуцер шестигранный 1/4"	1	622-056-000
26	Тройник, 1/4" FxM	1	622-064-000
27	Штуцер обжимной, 3/8 x 1/4 NPT	1	622-065-000
28	Штуцер обжимной, угловой, 3/8 x 1/4 NPT	1	622-066-000
29	Сбросное отверстие	1	836-009-000
30	Импульсная трубка пилота, стандартная	1	660-083-000
	Импульсная трубка, под фильтр P590		660-083-001
31	Манометр, 0-160 PSI	1	GG20160C4
32	Пилот PL82 / PL83	1	



- PARTS INCLUDED IN REPAIR KITS 971-180-8XX

Пилотный регулятор PL 82 / PL 83

Пилотный регулятор PL82 предназначен для работы с регулятором P1808. В комплекте с клапаном выполняет функцию регулятора давления "до себя" (PL 82) или перепускного клапана (PL 82B).

Модификация PL83 позволяет регулировать при пониженном давлении.

Регулятор доступен в исполнении с высокой, стандартной и пониженной чувствительностью. Чувствительность определяет, насколько быстро регулятор реагирует на изменение давления.

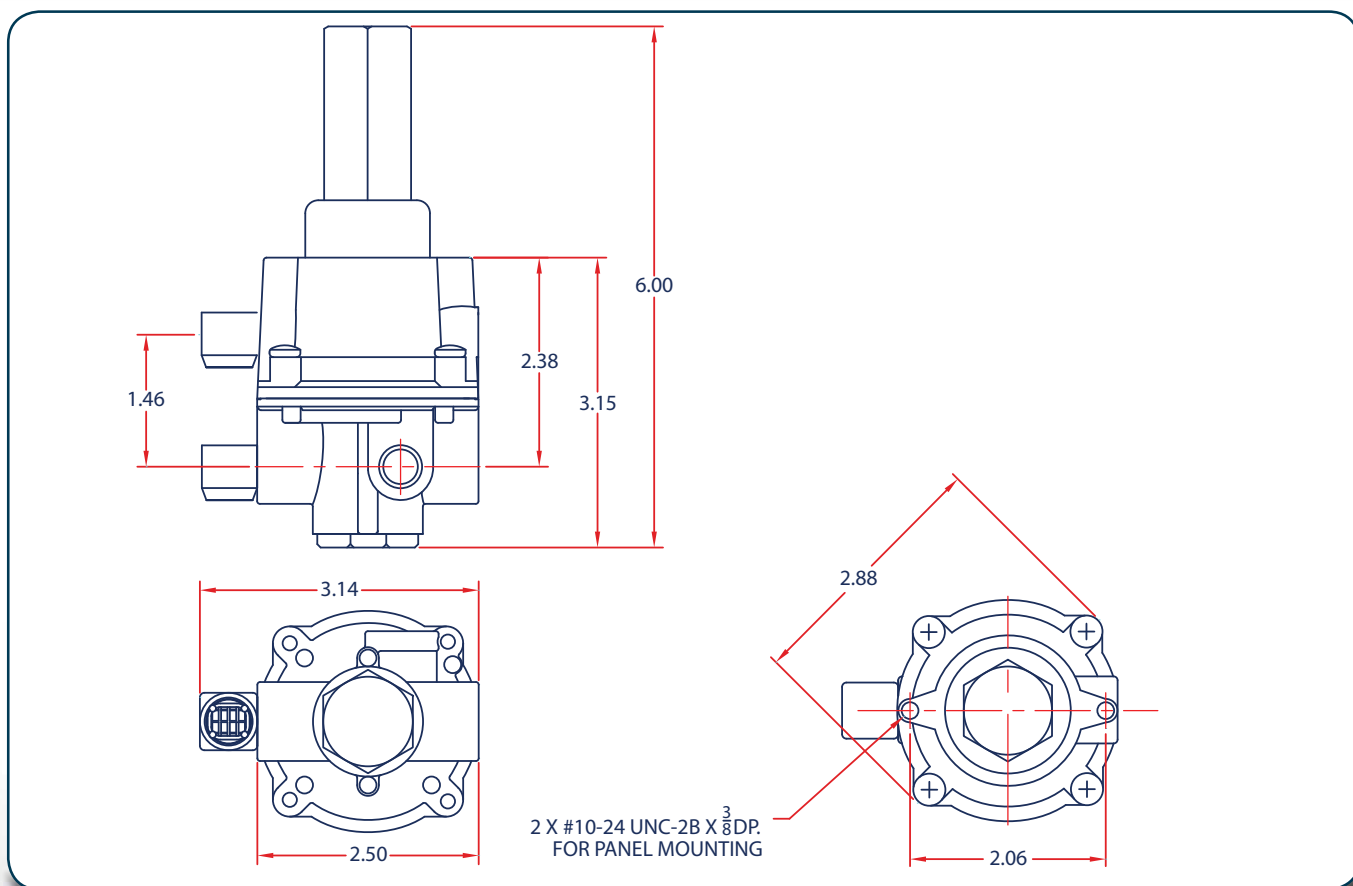
Конфигуратор обозначения

PL	▲	▲	▲	▲	▲	0	0	0	
82									Исполнение
83									высокое давление (PSIG)
									низкое давление (д.вод.ст.)
									(только высокая чувствительность)
									Модификация
0									регулирование "до себя"
B									сброс избыточного давления
									Присоединение
02									1/4" (стандартно)
									Рабочий диапазон
002									14" вод. ст. - 2 PSIG
010									(0,035 - 0,14 бар)
018									2 - 10 PSIG (0,14 - 0,69 бар)
030									3 - 18 PSIG (0,21 - 1,24 бар)
040									18 - 30 PSIG (1,24 - 2,1 бар)
125									15 - 40 PSIG (1 - 2,8 бар)
									10 - 125 PSIG (0,7 - 8,6 бар)
									Ограничитель
0									нет
L									(только PL 820)
S									низкая чувствительность
H									станд. чувствительность
									(только PL 82B)
									Затвор
0									нитрил (NBR)
2									фторуглерод (FKM)
									Материал корпуса
0									алюминий



Примечание: рабочий диапазон может меняться в зависимости от типа основного регулятора. Уточнять у производителя.

Габаритные размеры PL 83/ PL 83



Фильтры для пилотных регуляторов

Пилотные регуляторы (пилоты) PL подходят для использования с большинством регуляторов BelGAS, а также с регуляторами других производителей, требующих пилотного управления.

Малый диаметр затвора пилота ставит его бесперебойную работу в зависимость от чистоты управляющего газа, проходящего через затвор. Установка фильтра на линию подачи газа в пилот рекомендуется в большинстве случаев.

Фильтры P350

Фильтры картриджного типа в корпусе из нержавеющей стали и алюминия. Устанавливаются на линии подачи газа в пилот.

P3500200000			
	↑	↑	↑
	P		Слив конденсата
	V		сливная пробка
			сливной вентиль
			Степень очистки
		25	25 микрон (стандартно)
		01	1 микрон
		05	5 микрон
		50	50 микрон
			Материал корпуса
		0	нержавеющая сталь
		1	алюминий

Фильтры P590

Фильтры проходного типа из латуни и нержавеющей стали. Подходят для использования как с пилотами, так и с основными регуляторами.

фильтр P590, латунь	P594
фильтр P590, нержавеющая сталь	P595
P590, фильтрующий патрон 25 микрон	677-052-000



Регулятор давления "до себя" P98H 3/4" (DN 12), 1" (DN 25)

Пружинные регуляторы "до себя" прямого действия предназначены для сброса избыточного давления ниже по трубопроводу при повышении давления до регулятора. Идеально подходят для промышленного использования с воздухом, паром, иными газами и жидкостями.

Конфигуратор обозначения, P98H

P98H									
									Размер корпуса (DN)
	06								3/4 NPT (20)
	08								1 NPT (25)
									Рабочий диапазон пружины
									PSIG БАР
	015								5 - 15 0,34 - 1
	035								15 - 35 1 - 2,4
	075								25 - 75 1,7 - 5,2
	140								70 - 140 4,8 - 9,7
	200								130 - 200 9 - 13,8
									Дополнительные опции
									стандартно
		0							сбросной порт с резьбой
		1							150 RF*
		A							300 RF*
		B							600 RF*
		C							соединение под приварку*
		D							сбросной порт с резьбой + 150RF*
		W							сбросной порт с резьбой + 300RF*
		X							сбросной порт с резьбой + 600RF*
		Y							сбросной порт с резьбой +
		Z							соединение под приварку*
									* только для корпусов из стали
									Исполнение
									стандартное
									NACE
									Материал затвора (седло/седельный диск)
									416 SS нерж. / 416 SS нерж.
									416 SS нерж. / фторуглерод
									416 SS нерж. / нитрил
									316 SS нерж. / 316 SS нерж.
									316 SS нерж. / фторуглерод
									316 SS нерж. / нитрил
									Материал мембраны
									302 SS нерж.
									фторуглерод
									неопрен
									монел
									Крышка / корпус
									0 чугун / чугун
									1 сталь / сталь
									3 чугун / сталь
									4 сталь / нерж. сталь
									5 нерж. сталь / нерж. сталь



Технические характеристики

Максимальное давление на входе		
Материал корпуса	сталь WCB/ нерж. ст.	300 PSIG (20,7 бар)
	чугун	250 PSIG @ 400 °F (17,2 бар @ 204 °C)
Диапазон регулирования	чугун	300 PSIG @ 300 °F (20,7 бар @ 149 °C)
	5-15 PSIG	0,34 - 1 бар
	15-35 PSIG	1 - 2,4 бар
	25-75 PSIG	1,7 - 5,2 бар
	70-140 PSIG	4,8 - 9,7 бар
Присоединение	130-200 PSIG	9 - 13,8 бар
	3/4 NPT	DN 20, резьба NPT
Пропускной диаметр	1" NPT	DN 25, резьба NPT
	9/16"	14,3 мм
Масса (приблизительно)		
3/4" NPT (20)	20 фунтов	9,1 кг
1" NPT (25)	20 фунтов	9,1 кг

Регулировочные пружины

Размер корпуса	PSIG	БАР	Цвет пружины
3/4 and 1 NPT (20 and 25 DN)	5 - 15	0,34 - 1	белый
	15 - 35	1 - 2,41	желтый
	25 - 75	1,72 - 5,17	зеленый
	70 - 140	4,83 - 9,65	красный
	130 - 200	8,96 - 13,8	синий

Конструкционные материалы

Корпус, крышка	
Варианты исполнения	чугун
	сталь
	нерж. сталь
Мембрана	
Варианты исполнения	302SS нерж.
	фторуглерод
	неопрен
	монель
Затвор / седло	
Варианты исполнения	нитрил / нерж. сталь
	металл / нерж. сталь
	фторуглерод / нерж. сталь

Допустимая температура рабочей среды (корпус)

Материал	от -40° до +406°F	от -40° до +208°C
Чугун		
Сталь	от -20° до +450°F	от -29° до +232°C
Нерж. сталь	от -40° до +450°F	от -40° до +232°C

Допустимая температура рабочей среды (мембрана/седло)

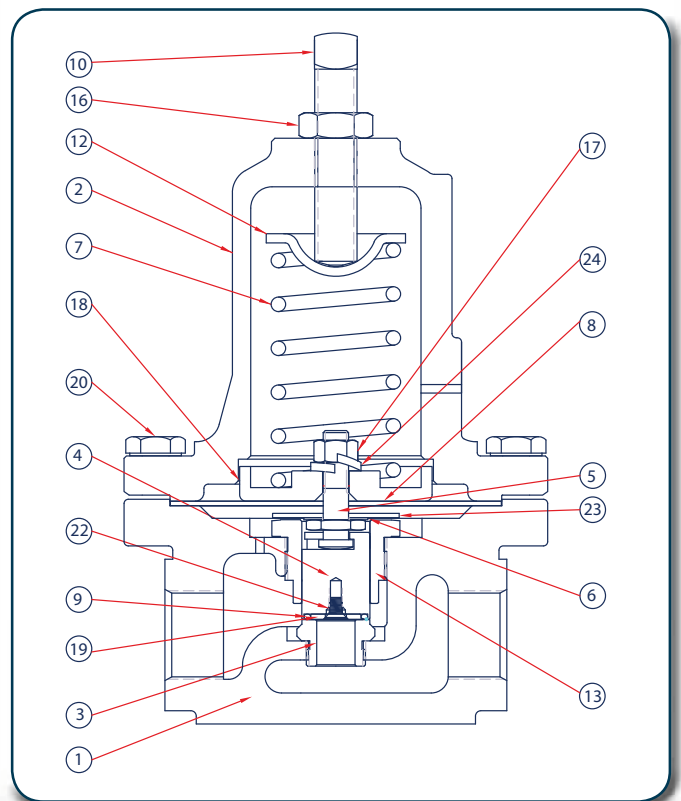
Материал	от -40° до +180°F	от -40° до +82°C
Нитрил		
Неопрен	от -40° до +180°F	от -40° до +82°C

Установка

Допускается монтаж в любом положении при условии, что направление потока рабочей среды совпадает с обозначением на корпусе.

Спецификация, P98H

Поз.	Наименование	Кол.	Номер	
1	Корпус	1	чугун, 3/4" (DN 12)	664-336-000
			чугун, 1" (DN 25)	664-336-001
			сталь, 3/4" (DN 12)	664-337-000
			сталь, 1" (DN 25)	664-337-001
			нерж. сталь, 3/4" (DN 12)	664-338-000
			нерж. сталь, 1" (DN 25)	664-338-001
2	Крышка	1	сталь, сбросное отверстие без резьбы	604-241-000
			чугун, сбросное отверстие без резьбы	604-242-000
			нерж. сталь, сбросное отверстие без резьбы	604-245-000
			сталь, сбросное отверстие - резьба	604-243-000
			чугун, сбросное отверстие - резьба	604-244-000
			нерж. сталь, сбросное отверстие - резьба	604-246-000
3	Седло	1	416SS нерж. (металл по металлу)	688-020-000
			416SS нерж. (мягкое уплотнение)	688-027-000
			316SS нерж. (металл по металлу)	688-024-000
			316SS нерж. (мягкое уплотнение)	688-028-000
4	Затвор	1	416 SS нерж. (мягкое уплотнение)	639-112-000
			416 SS нерж. (металл по металлу)	639-116-000
			316 SS нерж. (мягкое уплотнение)	639-117-000
			316 SS нерж. (металл по металлу)	639-113-000
5	Толкатель	1	416 SS нерж. (мягкое уплотнение)	613-034-000
			416 SS нерж. (металл по металлу)	613-036-000
			316 SS нерж. (мягкое уплотнение)	613-035-000
			316 SS нерж. (металл по металлу)	613-037-000
6	Прокладка мембранного узла	1	624-074-000	
7	Пружина регул.	1	5-15 PSIG (0,34 - 1 бар), белый	655-753-000
			15-35 PSIG (1 - 2,41 бар), желтый	655-712-000
			25-75 PSIG (1,72 - 5,17 бар), зеленый	655-712-001
			70-140 PSIG (4,83 - 9,65), красный	655-712-002
			130-200 PSIG (8,96 - 13,8 бар), синий	655-717-000
8	Мембрана	1	неопрен	618-083-000
			фторуглерод	618-084-000
			302 SS нерж.	618-085-000
			монель	618-086-000
9	Уплотнительное кольцо	1	нитрил	649-269-004
			фторуглерод	010-380-000
			неопрен	649-312-000



Поз.	Наименование	Кол.	Номер
10	Винт регулировочный, сталь	1	648-519-000
	Винт регулировочный, нерж. сталь		648-519-001
11	Кольцевая прокладка (только для металл.)	1	624-072-000
12	Верхнее седло пружины	1	626-100-000
13	Направляющая затвора, 416 SS	1	626-103-000
	Направляющая затвора, 316 SS		626-104-000
14	Шильда с маркировкой NACE (не показана)	1	632-503-000
15	Шильда (не показана)	1	632-524-000
16	Контргайка	1	634-181-000
	Контргайка, нерж. сталь		634-181-001
17	Стопорная гайка мембранного узла	1	634-184-000
18	Тарелка мембраны	1	637-324-000
19	Упор уплотнительного кольца, 416 SS	1	643-199-000
	Упор уплотнительного кольца, 316 SS		643-200-000
20	Болт крепежный, сталь	8	648-463-002
	Болт крепежный, нерж. сталь		648-547-000
21	Винт шильды	2	648-464-000
22	Крепежный винт затвора (нерж. сталь)	1	648-522-000
23	Шайба, 416 SS нерж.	1	662-220-000
	Шайба, 316 SS нерж.		662-219-000
24	Шайба разрезная	1	662-221-000
25	Защитная сетка сбросного отверстия	1	647-023-001

Регуляторы давления "до себя" P98H 1-1/2" (DN 40), 2" (DN 50)

BelGAS

Пружинные регуляторы "до себя" прямого действия предназначены для сброса избыточного давления ниже по трубопроводу при повышении давления до регулятора. Идеально подходят для промышленного использования с воздухом, паром, иными газами и жидкостями.



Конфигуратор обозначения, P98H

P98H				0	0	0					
	↑	↑	↑	↑	↑	↑	↑	↑	↑	↑	↑
	14										Размер корпуса (DN)
	16										1-1/2" NPT (40)
											2" NPT (50)
											Рабочий диапазон пружины
											PSIG БАР
	035										5 - 35 0,34 - 2,41
	065										20 - 65 1,38 - 4,48
	100										50 - 100 3,45 - 6,89
	170										80 - 170 5,51-11,72
											Дополнительные опции
				0							стандартно
				A							фланец 150 RF*
				B							фланец 300 RF*
				C							фланец 600 RF*
				D							соединение под приварку*
					0	0					
											Материал затвора (седло/ седельный диск)
					A						416 SS нерж. / 416 SS нерж.
					E						416 SS нерж. / нитрил
					I						316 SS нерж. / 316 SS нерж.
					N						316 SS нерж. / нитрил
											Материал мембраны
					0						302 SS нерж.
					3						неопрен
											Крышка / корпус
					0						чугун / чугун
					1						сталь / сталь
					3						чугун / сталь

Технические характеристики

Максимальное давление на входе		
Материал корпуса	сталь WCB	300 PSIG (20,7 бар)
	чугун	250 PSIG @ 400 °F (17,2 бар @ 204 °C)
	чугун	300 PSIG @ 300 °F (20,7 бар @ 149 °C)
Диапазон регулирования	5 - 35 PSIG	0,34 - 2,41
	20 - 65 PSIG	1,38 - 4,48
	50 - 100 PSIG	3,45 - 6,89
	80 - 170 PSIG	5,51 - 11,72
Присоединение	1-1/2" NPT	DN 40
	2" NPT	DN 50
Масса (приблизительно)		
1-1/2" NPT (40)	55 фунтов	25 кг
2" NPT (50)		

Регулировочные пружины

Размер корпуса	PSIG	БАР	Цвет пружины
1-1/2", 2" NPT (DN 20, 25)	5 - 35	0,34 - 2,4	темно-серый
	20 - 65	1,4 - 4,5	светло-синий
	50 - 100	3,4 - 6,9	светло-серый
	80 - 170	5,5 - 11,7	черный

Допустимая температура рабочей среды (корпус)

Чугун	от -40° до +406°F	от -40° до +208°C
Сталь	от -20° до +450°F	от -29° до +232°C

Допустимая температура рабочей среды (мембрана/седло)

Нитрил	от -40° до +180°F	от -40° до +82°C
Неопрен	от -40° до +180°F	от -40° до +82°C

Конструкционные материалы

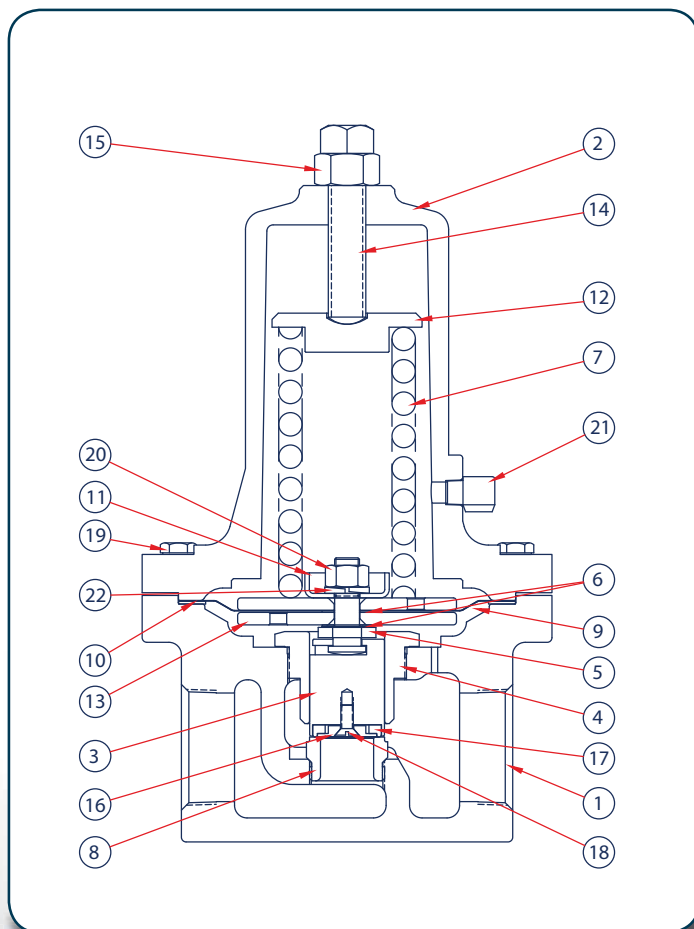
Корпус, крышка	
Варианты исполнения	чугун сталь
Мембрана	
Варианты исполнения	302SS нерж. неопрен
Затвор / седло	
Варианты исполнения	нитрил / нерж. сталь металл / нерж. сталь

Установка

Допускается монтаж в любом положении при условии, что направление потока рабочей среды совпадает с обозначением на корпусе.

Спецификация, P98H, 1-1/2" (DN 40), 2" (DN 50)

Поз.	Наименование	Кол.	Номер
1	Корпус	1	чугун, 1-1/2" (DN 40)
			сталь, 1-1/2" (DN 40)
			чугун, 2" (DN 50)
			сталь, 2" (DN 50)
2	Крышка	1	сталь, сбросное отверстие - резьба
			чугун, сбросное отверстие - резьба
3	Затвор	1	416 SS нерж. (мягкое уплотнение)
			416 SS нерж. (металл по металлу)
			316 SS нерж. (мягкое уплотнение)
			316 SS нерж. (металл по металлу)
4	Направляющая затвора	1	416 SS нерж.
			316 SS нерж.
5	Толкатель	1	416 SS (мягкое уплотнение)
			416 SS (металл по металлу)
			316 SS (мягкое уплотнение)
			316 SS (металл по металлу)
6	Прокладка мембранного узла	2	624-099-000
7	Пружина регул.	1	5 - 35 PSIG (0,34 - 2,4 бар), т.-серый
			20 - 65 PSIG (1,4 - 4,5 бар), св.-синий
			50 - 100 PSIG (3,4 - 6,9 бар), св.-серый
			80 - 170 PSIG (5,5 - 11,7 бар), черный
8	Седло	1	416SS нерж. (металл по металлу)
			316SS нерж. (металл по металлу)
			416SS нерж. (мягкое уплотн.)
			316SS нерж. (мягкое уплотн.)
9	Мембрана	2	302SS нерж.
			неопрен
10	Мембранная прокладка (только для металл.)	1	624-100-000
11	Нижнее седло пружины	1	626-117-000
12	Верхнее седло пружины	1	626-116-000
13	Тарелка мембраны	2	сталь
			нерж. сталь
14	Винт регулировочный, сталь	1	648-569-000
15	Контргайка, сталь	1	634-213-000
16	Упор уплотн. кольца	1	416SS нерж. (мягкое уплотн.)
			316SS нерж. (мягкое уплотн.)
17	Уплотнительное кольцо L-образного сечения, нитрил (мягкое уплотнение)	1	649-337-000
18	Винт с плоской головкой (мягкое уплотнение)	1	648-570-000
19	Болт крепежный	8	648-467-009
20	Стопорная гайка мембранного узла	1	634-212-000
21	Защитная сетка сбросного отверстия	1	836-004-000
22	Шайба разрезная	1	662-000-018
23	Шильда (не показана)	1	632-524-000
24	Винт шильды (не показан)	2	648-464-000



Ремонтные комплекты, P98H 1-1/2" (DN 40), 2" (DN 50)

	Состав	Номер
Мембрана - 302SS нерж.	Мембрана - 302SS (2), мембранная прокладка, кольцевая прокладка, седло - 416SS, затвор - 416SS/нитрил, уплотнительное кольцо, упор уплотнительного кольца, крепежный винт затвора	971-P98-500
	Мембрана - 302SS (2), мембранная прокладка, кольцевая прокладка, седло - 416SS, затвор - 416SS	971-P98-501
	Мембрана - 302SS (2), мембранная прокладка, кольцевая прокладка, седло - 316SS, затвор - 316SS	971-P98-506
	Мембрана - 302SS (2), мембранная прокладка, кольцевая прокладка, седло - 316SS, затвор - 316SS/нитрил, уплотнительное кольцо, упор уплотнительного кольца, крепежный винт затвора	971-P98-528
Мембрана - неопрен	Мембрана - неопрен, кольцевая прокладка, седло - 416SS, затвор - 416SS/нитрил, уплотнительное кольцо, упор уплотнительного кольца, крепежный винт затвора	971-P98-502
	Мембрана - 302SS (2), кольцевая прокладка, седло - 416SS, затвор - 416SS	971-P98-503
	Мембрана - 302SS (2), мембранная прокладка, кольцевая прокладка, седло - 316SS, затвор - 316SS	971-P98-518
	Мембрана - неопрен, кольцевая прокладка, седло - 316SS, затвор - 316SS/нитрил, уплотнительное кольцо, упор уплотнительного кольца, крепежный винт затвора	971-P98-530

Регулятор давления "до себя" P289

- Плавный сброс давления
- Компактный дизайн
- Герметичный затвор
- Высокая пропускная способность

Пружинный регулятор давления "до себя" прямого действия. Применяется как перепускной клапан. Увеличенная площадь мембраны обеспечивает повышенную чувствительность регулятора на низких давлениях.

Конфигуратор обозначения, L289

L289	0	9	
05			Размер корпуса (DN)
11			3/4" x 2" NPT (20 x 25)
16			1" x 2" NPT (25 x 50)
			2" x 2" NPT (50 x 50)
			Рабочий диапазон пружины
			дюйм в. ст./PSIG мБАР
051			5 - 10" вод. ст. 12,45 - 24,90
001			7 - 18" вод. ст. 17,43 - 44,83
003			12 - 40" вод. ст. 29,89 - 99,63
002			0,5 - 2,25 PSIG 34,47 - 155,03
007			1,75 - 7 PSIG 120,65 - 482,63
010			4 - 10 PSIG 275,79 - 689,47
			Седло
	0		латунь
	1		нержавеющая сталь
			Уплотнительные кольца
		0	нитрил
		1	фторуглерод
			Мембрана
		0	нитрил
		1	фторуглерод
			Импульсная трубка
		0	латунь
		1	нержавеющая сталь
			Корпус
		9	алюминий

Конструкционные материалы

	P289 1", 3/4" x 1" (25, 20x25)	L289, P289 2" (DN 50)
Корпус, кожух пружины	алюминий	L289: корпус - алюминий, кожух - алюминий P289: корпус - чугун, кожух - алюминий
Мембрана	нитрил / фторэластомер	нитрил / фторэластомер
Прокладки	неопрен	неопрен / композит
Кольца уплотн.	нитрил / фторэластомер	нитрил / фторэластомер
Тарелка и вкладыш затвора	алюминий	-
Седельная шайба	-	нержавеющая сталь
Импульсная трубка	алюминий	латунь или нерж. сталь
Седло	-	латунь или нерж. сталь
Пружина	оцинкованная сталь	оцинкованная сталь
Тарелка мембраны	оцинкованная сталь	оцинкованная сталь
Колпачок	-	термопласт

Технические характеристики

	P289 1", P289 3/4" x 1"		P289 2", L289	
Присоед.	1" NPT (25)		2" NPT (50)	
Макс. вх. давление на сброс	100 PSIG	6,9 бар	25 PSIG	1,7 бар
Давление начала сброса	1-4,5 PSIG	0,07-0,3 бар	7-18" вод. ст.	0,017-0,045 бар
	4-15 PSIG	0,28-1,0 бар	0,5-2,25 PSIG	0,035-0,16 бар
	10-20 PSIG	0,7-1,4 бар	1,75-7 PSIG	0,12-0,5 бар
	15-50 PSIG	1-3,5 бар	4-10 PSI	0,28-0,7 бар
	45-75 PSIG	3,1-5,2 бар		
Темп. рабочей среды	-20-150°F / -29-66°C (нитрил, неопрен)		-20-150°F / -29-66°C (нитрил, неопрен)	
	0-300 °F / -18-149°C (фторуглерод)		0-300 °F / -18-149°C (фторуглерод)	
Масса	2 фунта	0,91 кг	15 фунтов	6,8 кг

Конфигуратор обозначения, P289 1" (DN 25)

P289	0	0	0	0	
07					Размер корпуса (DN)
08					3/4" x 1" NPT (20 x 25)
					1" NPT (25)
					Рабочий диапазон пружины
					дюйм вод. ст. / PSIG мБАР
001					10 - 18" вод. ст. 25 - 45 мбар
004					1 - 4,5 PSIG 0,07 - 0,3 бар
015					4 - 15 PSIG 0,3 - 1,0 бар
020					10 - 20 PSIG 0,69 - 1,4 бар
050					15 - 50 PSIG 1,0 - 3,4 бар
075					45 - 75 PSIG 3,1 - 5,2 бар
					Уплотнительные кольца
			0		нитрил
			1		фторуглерод
					Мембрана
			0		нитрил
			1		фторуглерод



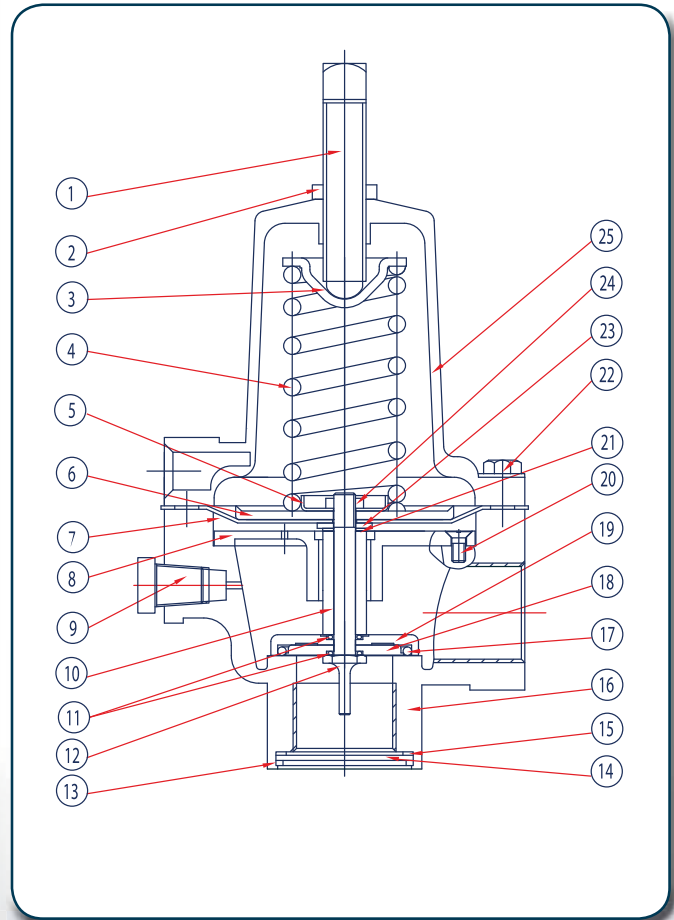
Конфигуратор обозначения, P289 2" (DN 50)

P289	16	0	0	
16				Размер корпуса (DN)
				2" NPT (50)
				Рабочий диапазон пружины
				дюйм вод. ст. / PSIG БАР
001				7 - 18" вод. ст. 0,02 - 0,05
002				0,5 - 2,25 PSIG 0,04 - 0,16
007				1,75 - 7 PSIG 0,12 - 0,48
010				4 - 10 PSIG 0,28 - 0,7
				Седло
		0		латунь
		1		нержавеющая сталь
				Уплотнительные кольца
			0	нитрил
			1	фторуглерод
				Мембрана
			0	нитрил
			1	фторуглерод
				Импульсная трубка
			0	латунь
			1	нержавеющая сталь

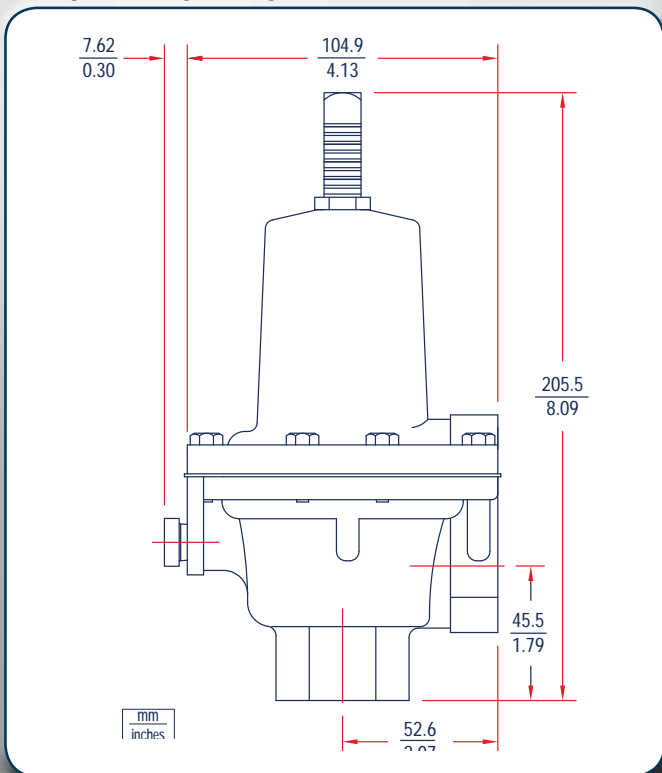


Спецификация, P289 1" (DN 25)

Поз.	Описание	Кол.	Номер детали	
1	Винт регулировочный, оцинкованная сталь	1	648-487-000	
2	Контргайка, оцинкованная сталь	1	634-154-000	
3	Седло пружины, верхнее, оцинкованная сталь	1	626-079-000	
4	Пружина	1	10 - 18" вод. ст. (25 - 45 мбар), цв. - желтый	655-731-000
			1-4,5 PSIG (0,1-0,3 бар), цв.-розовый	655-688-000
			4-15 PSIG (0,3-1 бар), цв. - красный	655-689-000
			10-20 PSIG (0,7-1,4 бар), цв.-серебр.	655-676-000
			15-50 PSIG (1-3,4 бар), 45-75 PSIG (3,1-5,2 бар), цв. - зеленый	655-690-000
5	Седло пружины, нижнее, оцинкованная сталь	1	643-191-000	
6	Тарелка мембраны	1	оцинкованная сталь (все диапазоны давлений, кроме 45-75 PSIG)	637-306-000
			диапазон 45-75 PSIG (3,1-5,2 бар)	637-319-000
7	Мембрана	1	P289 1", нитрил	600-497-000
			P289 1", фторуглерод	600-497-001
8	Направляющая штока в сборе	1	814-014-000	
9	Заглушка, плакированная сталь	1	639-099-000	
10	Втулка, нержавеющая сталь	1	654-178-000	
11	Кольцо уплотн.	2	нитрил	649-000-003
			фторуглерод	649-000-343
12	Импульсная трубка, алюминий	1	660-051-000	
13	Кольцо стопорное, плакированная сталь	1	644-051-000	
14	Защитная сетка, нержавеющая сталь	1	647-018-000	
15	Прокладка, неопрен	1	624-063-000	
16	Корпус, алюминий, 1" (DN 25)	1	664-295-000	
			Корпус, алюминий, 3/4"x1" (20x25)	664-386-000
17	Кольцо уплотн.	1	нитрил	649-293-000
			фторуглерод	649-293-001
18	Вкладыш, алюминий	1	654-177-000	
19	Тарелка, алюминий	1	637-311-000	
20	Винт крепежный, нержавеющая сталь	2	648-488-000	
21	Прокладка, композит	2	624-062-000	
22	Болт крепежный	8	648-466-005	
23	Шайба, сталь	1	662-204-000	
24	Гайка шестигранная, плакированная сталь	1	634-162-000	
25	Кожух пружины, алюминий	1	604-221-000	



Габаритные размеры, P289 1" (DN 25)



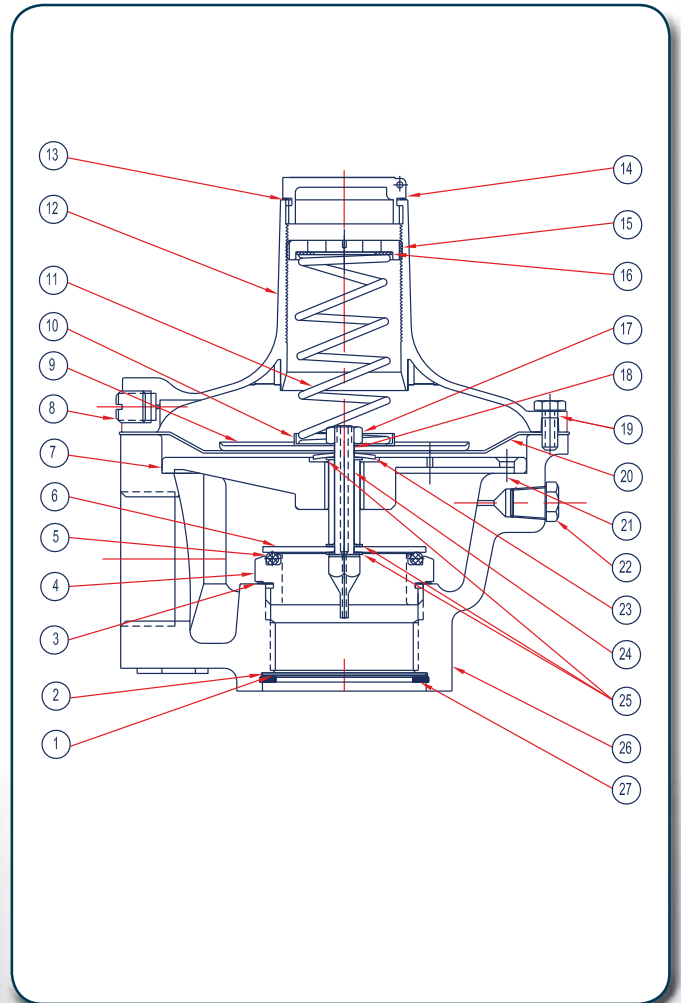
Ремонтные комплекты, 1" (25), 3/4"x1" (20 x 25)

	Состав	Номер
P289 1" (DN 25)	Мембраны - нитрил, защитная сетка с прокладкой	971-289-000
P289 1" (DN 25)	Мембраны - фторуглерод, защитная сетка с прокладкой	971-289-001

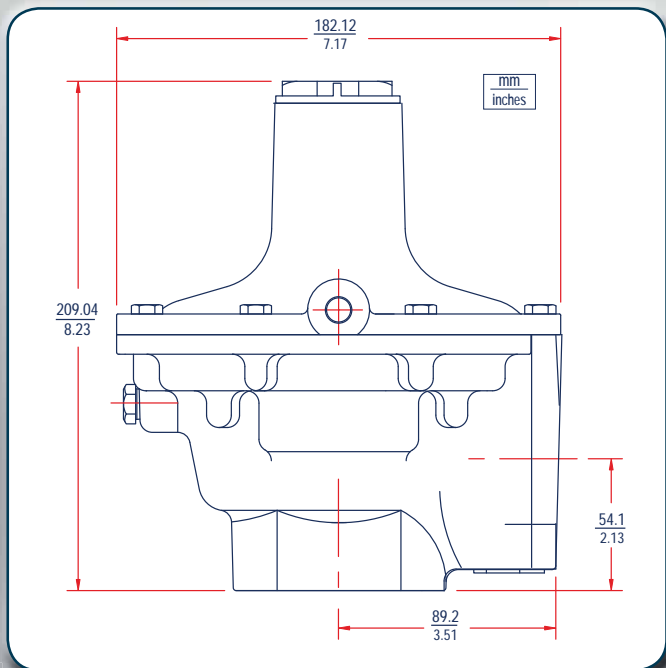


Спецификация, L289, P289 2" (DN 50)

Поз.	Описание	Кол.	Номер детали
1	Прокладка, неопрен	1	624-066-000
2	Защитная сетка, нержавеющая сталь	1	647-020-000
3	Прокладка седельная, неопрен	1	624-071-000
4	Седло латунь нержавеющая сталь	1	650-132-000
			650-133-000
5	Кольцо уплотн. нитрил фторэластомер	1	649-302-000
			649-301-000
6	Шайба седельная, нержавеющая сталь	1	662-207-000
7	Направляющая штока в сборе, чугун, латунь	1	814-015-000
8	Заглушка верхняя, плакированная сталь	1	639-102-000
9	Тарелка мембраны, оцинкованная сталь	1	637-315-000
10	Седло пружины, нижнее, оцинкованная сталь	1	643-197-000
11	Пружина 5 - 10" вод. ст. (12,5 - 24,9 мбар), цв. - красный 7 - 18" в. ст. (17,4 - 44,8 мбар), т.синий 12 - 40" в. ст. (29,9 - 99,6 мбар), белый 0,5 - 2,25 PSIG (0,03 - 0,15 бар), серый 1,75 - 7 PSIG (0,12 - 0,48 бар), т.зеленый 4 - 10 PSIG (0,27 - 0,69 бар), цв. - красная полоса	1	655-732-000
			655-691-000
			655-767-000
			655-692-000
			655-693-000
			655-694-000
12	Кожух пружины, алюминий	1	604-558-000
13	Прокладка колпачка, неопрен	1	624-069-000
14	Колпачок, термопласт	1	610-056-000
15	Винт регулировочный, оцинкованная сталь	1	648-499-000
16	Шайба верхнего седла пружины, алюминий	1	662-206-000
17	Гайка шестигранная, плакированная сталь	1	634-173-000
18	Имп. трубка латунь нержавеющая сталь	1	660-053-000
			660-054-000
19	Болт крепежный, нержавеющая сталь	8	648-466-000
20	Мембрана нитрил фторэластомер	1	618-071-000
			618-071-001
21	Винт крепежный, нержавеющая сталь	4	648-500-000
22	Заглушка нижняя, плакированная сталь	1	639-099-000
23	Шайба стопорная, плакированная сталь	1	662-208-000
24	Втулка латунь нержавеющая сталь	1	654-181-000
			654-182-000
25	Прокладка, неопрен	3	624-065-000
26	Корпус 3/4" x 2" (DN 20x50), алюминий (L289) 1" x 2" (DN 25x50), алюминий (L289) 2" x 2" (DN 50x50), алюминий (L289) 2" x 2" (DN 50x50), чугун (P289)	1	624-303-000
			624-303-001
			624-303-002
			664-302-000
27	Кольцо стопорное, плакированная сталь	1	644-054-000



Габаритные размеры, P289 2" (DN 50)



Ремонтные комплекты, P289 2" (DN 50)

	Состав	Номер
P289 2" (DN 50)	Мембраны - нитрил, защитная сетка с прокладкой (неопрен), композитные прокладки (3 шт.)	971-289-002
P289 2" (DN 50)	Мембраны - фторуглерод, защитная сетка с прокладкой (неопрен), композитные прокладки (3 шт.)	971-289-003



Регулятор давления "до себя" F289 с пилотным управлением

- Плавный сброс давления
- Компактный дизайн
- Герметичный затвор
- Высокая пропускная способность

Регулятор давления "до себя" с пилотным управлением. Применяется как перепускной клапан. Пилотное управление позволяет плавно сбрасывать давление при превышении давления настройки на минимальную величину.



Технические характеристики

Присоединение	F289 1"		F289 2"	
	1 NPT (25)		2 NPT (50)	
Макс. входное давление на сброс	+50 PSIG к давл. начала сброса, макс. 110 PSIG	+3,4 бар к давл. начала сброса, макс. 7,6 бар макс.	15 PSIG	1,0 BAR
Давление начала сброса	10 - 18 PSIG	0,7-1,2 бар	14" - 2 PSIG	0,04 - 0,14 бар
	18 - 30 PSIG	1,2-2,1 бар	2 - 10 PSIG	0,14 - 0,7 бар
	30 - 100 PSIG	2,1-6,9 бар		
Температура рабочей среды	-20-150°F / -29-66°C (нитрил, неопрен)		-20-150°F / -29-66°C (нитрил, неопрен)	
	0-300 °F / -18-149°C (фторуглерод)		0-300 °F / -18-149°C (фторуглерод)	
Масса	2,5 фунта	1,13 кг	15,5 фунтов	7,03 кг

Конструкционные материалы

	F289 1"	F289 2"
Корпус, кожух пружины	алюминий	корпус - чугун кожух - алюминий
Мембрана	нитрил / фторэластомер	нитрил / фторэластомер
Прокладки	неопрен	неопрен / композит
Кольца уплотн.	нитрил / фторэластомер	нитрил / фторэластомер
Тарелка и вкладыш затвора	алюминий	-
Седельная шайба	-	нержавеющая сталь
Импульсная трубка	алюминий	латунь или нерж. сталь
Седло	-	латунь или нерж. сталь
Пружина	оцинкованная сталь	оцинкованная сталь
Тарелка мембраны	оцинкованная сталь	оцинкованная сталь
Колпачок	-	цинк

Конфигуратор обозначения, 1" (DN 25)

F289			0	0	0	0		0	
	↑	↑	↑	↑	↑	↑	↑	↑	
									Размер корпуса (DN)
07									3/4" x 1" NPT (20 x 25)
08									1" NPT (25)
									Рабочий диапазон пружины
									PSIG БАР
018									10 - 18 0,7 - 1,3
030									18 - 30 1,3 - 2,1
100									30 - 100 2,1 - 7,0
		0	0	0	0				Мембрана / кольца уплотн.
						0			нитрил (NBR)
						1			фторэластомер (FKM)
							0		Материал затвора
							0		латунь
							1		нержавеющая сталь

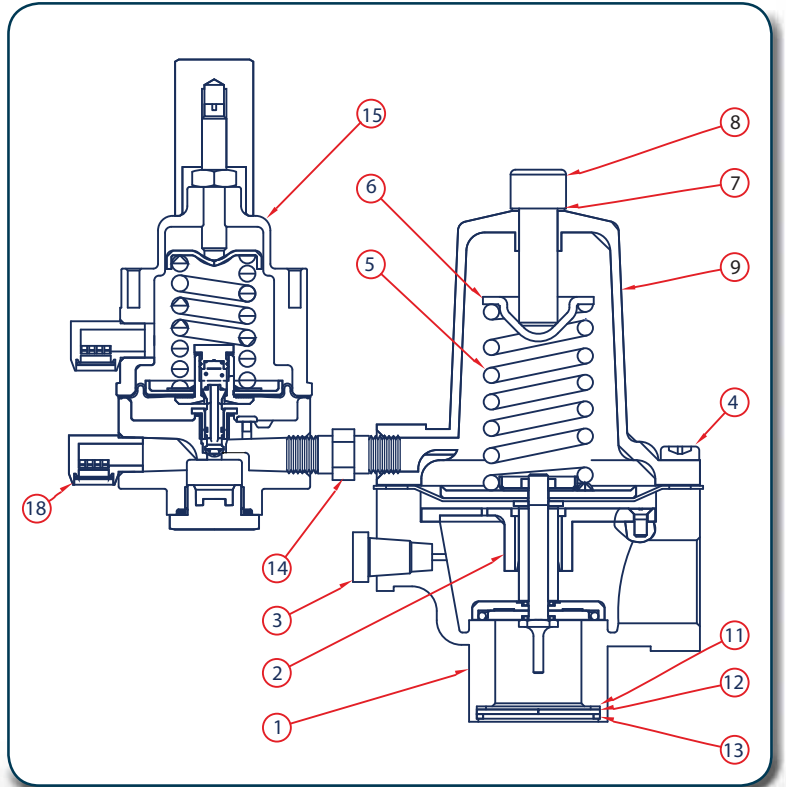
Конфигуратор обозначения, 2" (DN 50)

F28916			0	0	0	0			
	↑	↑	↑	↑	↑	↑	↑	↑	
									Рабочий диапазон пружины
									дюйм водн. ст., PSIG БАР
002									14" вод. ст. - 2 PSIG 0,04 - 0,14
010									2 - 10 PSIG 0,14 - 0,7
									Мембрана / кольца уплотнительные
							0		нитрил (NBR)
							1		фторэластомер (FKM)
									Материал затвора
							0		латунь
							1		нержавеющая сталь



Спецификация, F289 1" (DN 25)

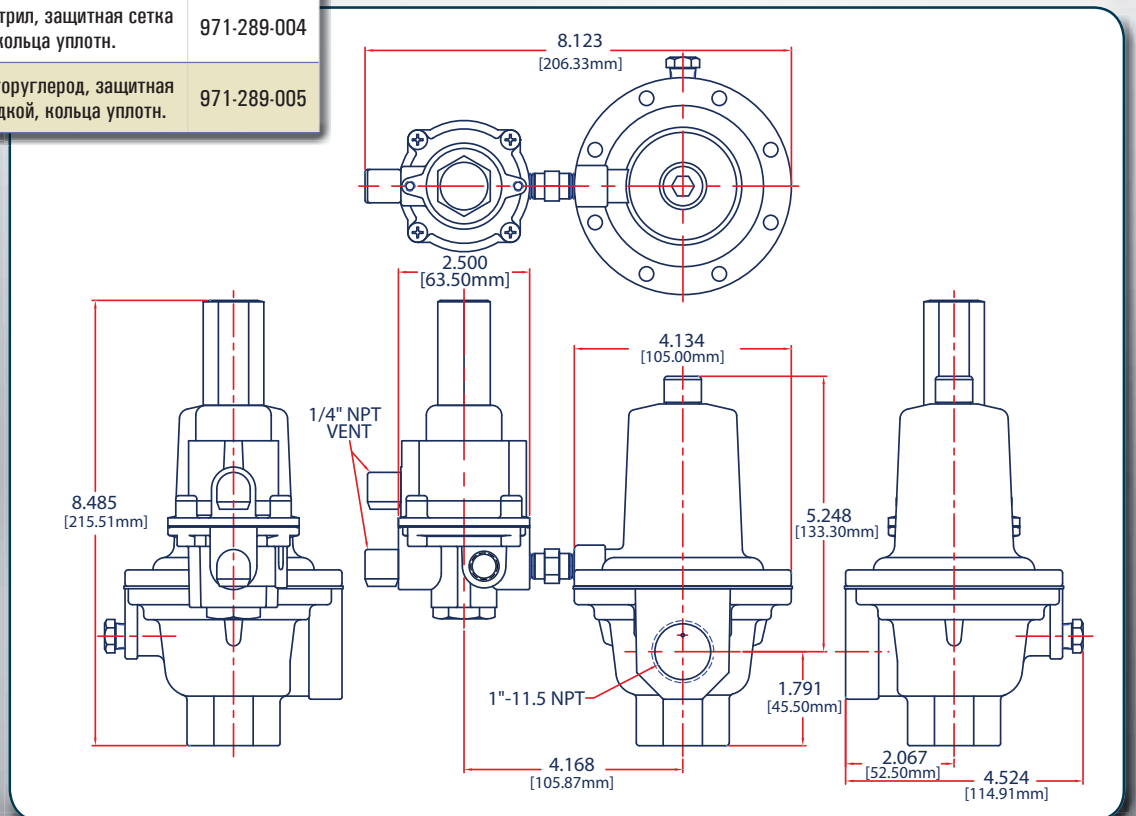
Поз.	Описание	Кол.	Номер детали
1	Корпус	1	1" (DN 25), алюминий
			3/4" x 1" (20 x 25), алюм.
2	Узел мембран.	1	нитрил
			фторуглерод
3	Заглушка, плакированная сталь	1	639-099-000
4	Винт крепежный	8	648-466-005
5	Пружина	1	10 - 30 PSIG, цв. - розовый
			30 - 100 PSIG, цв. - красный
6	Седло пружины, верхнее, сталь	1	626-079-000
7	Прокладка, медь	1	624-090-000
8	Винт регулир., оцинкованная сталь	1	648-554-000
9	Кожух пружины, алюминий	1	604-237-000
10	Винт крепежный, нержавеющая сталь	2	648-488-000
11	Прокладка, неопрен	1	624-063-000
12	Защитная сетка, нержавеющая сталь	1	647-018-000
13	Кольцо стопорное, сталь	1	644-051-000
14	Штуцер, 1/4" x 1/4"	1	622-056-000
15	Пилот PL82	1	10-18 PSI, нитрил
			10-18 PSI, фторуглерод
			18-30 PSI, нитрил
			18-30 PSI, фторуглерод
			30-100 PSI, нитрил
			30-100 PSI, фторуглерод



Ремонтные комплекты, F289 1" (DN 25)

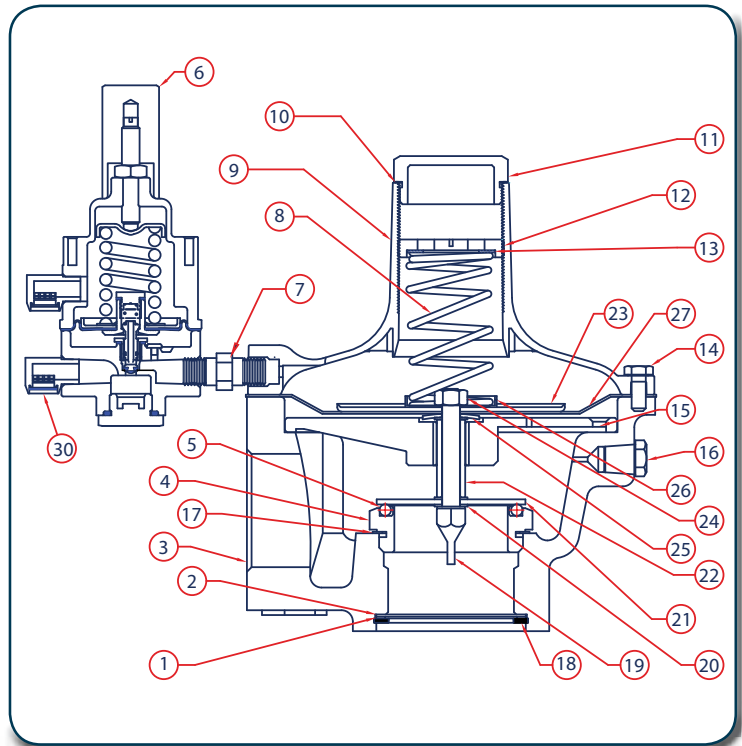
	Состав	Номер
F289 1" (DN 25)	Мембраны - нитрил, защитная сетка с прокладкой, кольца уплотн.	971-289-004
F289 1" (DN 25)	Мембраны - фторуглерод, защитная сетка с прокладкой, кольца уплотн.	971-289-005

Габаритные размеры, F289 1" (DN 25)



Спецификация, F289 2" (DN 50)

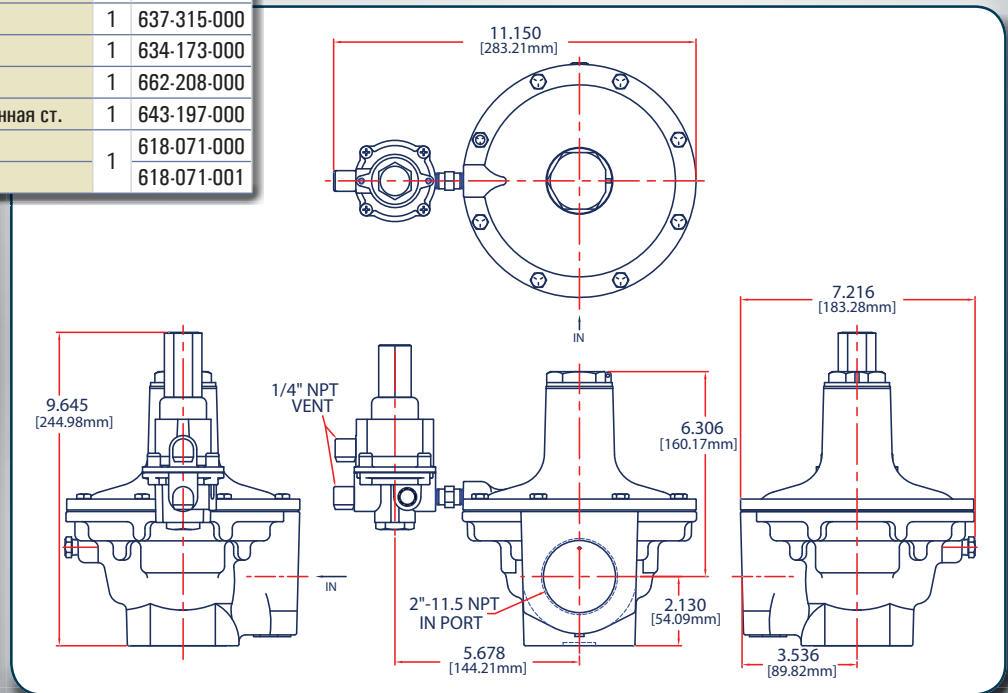
Поз.	Описание	Кол.	Номер детали
1	Прокладка, неопрен	1	624-066-000
2	Защитная сетка, нержавеющая сталь	1	647-020-000
3	Корпус	3/4" x 2" (DN 20x50), алюм.	664-303-000
		1" x 2" (DN 25x50), алюм.	664-303-001
		2" x 2" (DN 50x50), алюм.	664-303-002
		2" x 2" (DN 50x50), чугун	664-302-000
4	Седло	латунь	650-132-000
		нержавеющая сталь	650-133-000
5	Кольцо уплотн.	нитрил	649-302-000
		фторуглерод	649-301-000
6	Пилот PL82/ PL83	PL82, 2-10 PSI, нитрил	832-833-032
		PL82, 2-10 PSI, фторуглерод	832-833-034
		PL83, 14"-2 PSI, нитрил	833-032-000
		PL83, 14"-2 PSI, фторуглерод	833-032-001
7	Штуцер, 1/4" x 1/4"	1	622-056-000
8	Пружина	14" вод.ст.-2 PSIG, цв. белый	655-751-000
		2 - 10 PSIG, цв. синий	655-691-000
9	Кожух пружины, алюминий	1	604-268-000
10	Прокладка колпачка, неопрен	1	624-069-000
11	Колпачок	1	610-071-000
12	Винт регулировочный, цинк	1	648-499-000
13	Шайба верхнего седла пружины, алюминий	1	662-206-000
14	Болт крепежный, нержавеющая сталь	8	648-466-000
15	Винт крепежный, нержавеющая сталь	4	648-500-000
16	Заглушка нижняя, сталь	1	639-099-000
17	Прокладка седельная, неопрен	1	624-071-000
18	Кольцо стопорное, сталь	1	644-054-000
19	Импульсная трубка	латунь	660-053-000
		нержавеющая сталь	660-054-001
20	Прокладка, неопрен	3	624-065-000
21	Шайба седельная, нержавеющая сталь	1	662-207-000
22	Втулка	латунь	654-181-000
		нержавеющая сталь	654-182-000
23	Тарелка мембраны, сталь	1	637-315-000
24	Гайка шестигранная, сталь	1	634-173-000
25	Шайба стопорная, сталь	1	662-208-000
26	Седло пружины, нижнее, оцинкованная ст.	1	643-197-000
27	Мембрана	нитрил	618-071-000
		фторуглерод	618-071-001



Ремонтные комплекты, F289 2" (DN 50)

	Состав	Номер
F289 2"	Мембраны - нитрил, защитная сетка с прокладкой (неопрен), композитные прокладки	971-289-006
F289 2"	Мембраны - фторуглерод, защитная сетка с прокладкой (неопрен), композитные прокладки	971-289-007

Габаритные размеры, F289 2" (DN 50)



Предохранительный клапан P255

- Герметичность при 98% установочного давления
- Срабатывание в пределах $\pm 5\%$ установочного давления
- Обратная посадка при 92% установочного давления

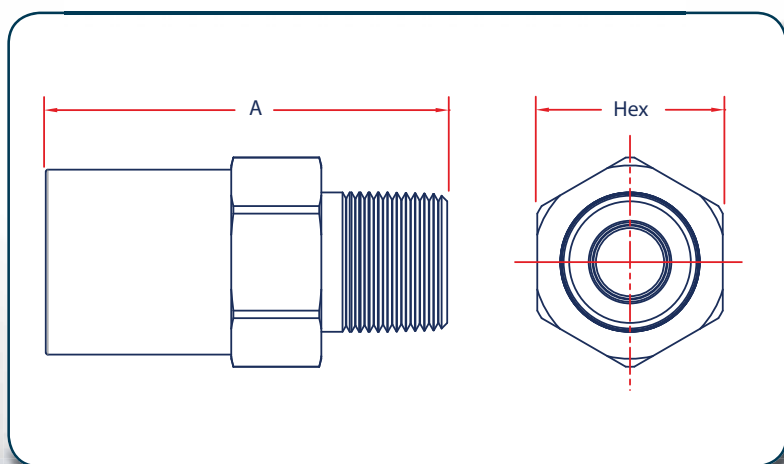
Конструкционные материалы

	Материал
Корпус	латунь CDA360
Пружина	нержавеющая сталь 302
Фиксатор	латунь CDA360
Седло	нитрил



Габаритные размеры P255

Присоединение	A	Шестигранник
3/4" (20) NPT	3,39" (86 мм)	1-3/4"
1" (25) NPT	3,79" (96 мм)	1-3/4"



Номер для заказа P255

Номер	Присоединение	Давление сброса
P25506BB1050	3/4" NPT	50 PSIG (3,4 бар)
P25508BB1050	1" NPT	55 PSIG (3,8 бар)
P25506BB1055	3/4" NPT	70 PSIG (4,8 бар)
P25508BB1055	1" NPT	75 PSIG (5,2 бар)
P25506BB1070	3/4" NPT	100 PSIG (6,9 бар)
P25508BB1070	1" NPT	125 PSIG (8,6 бар)
P25506BB1075	3/4" NPT	150 PSIG (10,3 бар)
P25508BB1075	1" NPT	
P25506BB1100	3/4" NPT	
P25508BB1100	1" NPT	
P25506BB1125	3/4" NPT	
P25508BB1125	1" NPT	
P25506BB1150	3/4" NPT	
P25508BB1150	1" NPT	

Пропускная способность

Диапазон пружины	45 - 90 PSIG 3,1 - 6,2 бар			100 - 150 PSIG 6,9 - 10,3 бар			100 - 150 PSIG 6,9 - 10,3 бар			100 - 150 PSIG 6,9 - 10,3 бар		
Давление в сосуде	65 PSIG 4,5 бар	75 PSIG 5,2 бар	85 PSIG 5,9 бар	65 PSIG 4,5 бар	75 PSIG 5,2 бар	85 PSIG 5,9 бар	65 PSIG 4,5 бар	75 PSIG 5,2 бар	85 PSIG 5,9 бар	65 PSIG 4,5 бар	75 PSIG 5,2 бар	85 PSIG 5,9 бар
Давление срабатывания	50 PSIG 3,5 бар			100 PSIG 6,9 бар			125 PSIG 8,6 бар			150 PSIG 10,3 бар		
Пропускная способность, ст. куб. фут/ч (мм3/ч)												
	24,000 (680)	36,700 (1039)	46,100 (1305)	23,100 (654)	36,600 (1036)	47,100 (1334)	32,200 (912)	50,700 (1436)	72,100 (2042)	47,000 (1331)	61,600 (1744)	72,500 (2053)

Для заметок