

Магнитный поплавковый переключатель для вертикальной установки Модель FLS

WIKA Типовой лист LM 30.01



Дополнительные
разрешения см. на
стр. 3

Сферы применения

- Измерение уровня почти всех жидких сред.
- Управление насосами, контроль уровня, отслеживание уровней заполнения.
- Химическая промышленность, нефтеперерабатывающая промышленность, добыча природного газа, судостроение, машиностроение, энергетическое оборудование, электростанции.
- Подготовка технологической и питьевой воды, пищевая промышленность, производство напитков, фармацевтическая промышленность.

Специальные особенности

- Простой и проверенный принцип действия дает возможность применять датчик в разных областях.
- Для неблагоприятных условий эксплуатации, долгий срок службы.
- Рабочие диапазоны:
 - рабочая температура: $T = -196 \dots +350 \text{ }^\circ\text{C}$;
 - рабочее давление: $P = \text{от вакуума до } 40 \text{ бар}$;
 - предельная плотность: $\rho \geq 300 \text{ кг/м}^3$.
- Широкий ассортимент электрических соединений, присоединений к процессу и материалов.
- Взрывозащищенные исполнения.

Описание

Поплавок с постоянным магнитом движется по трубе скольжения в соответствии с уровнем жидкости. Внутри трубы скольжения установлен герконовый контакт (инертный газовый контакт), который возбуждается при приближении к нему магнита поплавка, при этом магнит воздействует на него через стенки поплавка и трубы скольжения. Применение магнита и герконового контакта позволяет осуществить переключение без контакта, т. е. без износа и необходимости в источнике питания. Контакты беспотенциальные. Магнитные поплавковые переключатели также выпускаются с несколькими точками переключения.



Рис. слева: исполнение из нержавеющей стали, монтажная резьба

Рис. справа: пластмассовое исполнение, фланцевое соединение

Функции переключателя активируются при повышении уровня жидкости: нормально открытый, нормально закрытый или перекидной контакт.

Применение поплавка для максимум 2 точек переключения способствует установлению двустабильного переключения, т. е. состояние переключения доступно даже тогда, когда уровень заполненности продолжает подниматься выше или опускаться ниже точки переключения.

Поплавковый переключатель легко монтируется и не требует технического обслуживания, что сводит к минимуму затраты на монтаж, ввод в эксплуатацию и саму эксплуатацию.

Дополнительные особенности

- Присоединение к техпроцессу, труба скольжения и поплавок из нержавеющей стали 1.4571, искусственного каучука или пластмассы.
- Универсальная обработка сигналов: возможно подключение непосредственно к ПЛК, подключение NAMUR, усиление сигнала/реле защиты контактов.
- Работает независимо от пенообразования, электропроводимости, диэлектрических явлений, давления, вакуума, температуры, пара, конденсации, образования пузырьков, кипения и вибраций.
- Несколько функций в одном приборе – до 8 беспотенциальных контактов.
- Точная воспроизводимость точек переключения.
- Магнитные поплавокые переключатели являются пассивным электрооборудованием согласно DIN IEC 60079-11 и могут быть применены в опасных зонах («Зона 1») без сертификации, при условии что прибор работает в искробезопасном контуре с минимальной взрывозащитой EEx ib.

Опции

- Индивидуальное решение для каждого заказчика.
- Специальные исполнения для обнаружения граничных слоев с $\Delta\rho \geq 100 \text{ кг/м}^3$.
- Присоединение к процессу, материал трубы скольжения и поплавок из нержавеющей стали 1.4435, 1.4539, титана, сплава Hastelloy (и других материалов по запросу).

Обзор моделей

Модель поплавоквого переключателя	Описание переключателя	Разрешение							
		Нет	Ex i	Ex d	GL	Ex i + GL	ABS	DNV	3-A
FLS-S	Магнитный поплавокый переключатель, стандартное исполнение	X	X	X	X	X	X	X	X
FLS-SX	Магнитный поплавокый переключатель, угловое исполнение, регулируемое исполнение, исполнение с покрытием								
FLS-M	Магнитный поплавокый переключатель, труба скольжения 8 мм	X	X						
FLS-P	Магнитный поплавокый переключатель, пластмассовое исполнение	X							
FLS-H	Магнитный поплавокый переключатель, исполнение для пищевой и фармацевтической промышленности	X							
	Магнитный поплавокый переключатель, гигиеничное исполнение 3-A								X

Модель поплавоквого переключателя	Материалы									Температурный диапазон
	Нержавеющая сталь 1.4571 (316Ti)	Нержавеющая сталь 1.4404 (316L)	Титан 3.7035 (сорт 2)	Нержавеющая сталь 1.4435 (316L)	Нержавеющая сталь 1.4571 (316Ti) / ПП	Нержавеющая сталь 1.4571 (316Ti) / ПА	Нержавеющая сталь 1.4571 (316Ti) / латунь	ПВХ, ПП ПВДФ	Нержавеющая сталь 1.4571 (316Ti) / буна (бутадиен-нитрильный каучук)	
FLS-S	X	X	X	X	X	X	X	X	X	-50 ... +350 °C
FLS-SX	X	X								-10 ... +100 °C
FLS-M	X	X			X		X		X	-10 ... +100 °C
FLS-P								X	X	-10 ... +100 °C
FLS-H		X		X						-20 ... +200 °C

Разрешения на применение во взрывоопасных зонах (Ex)

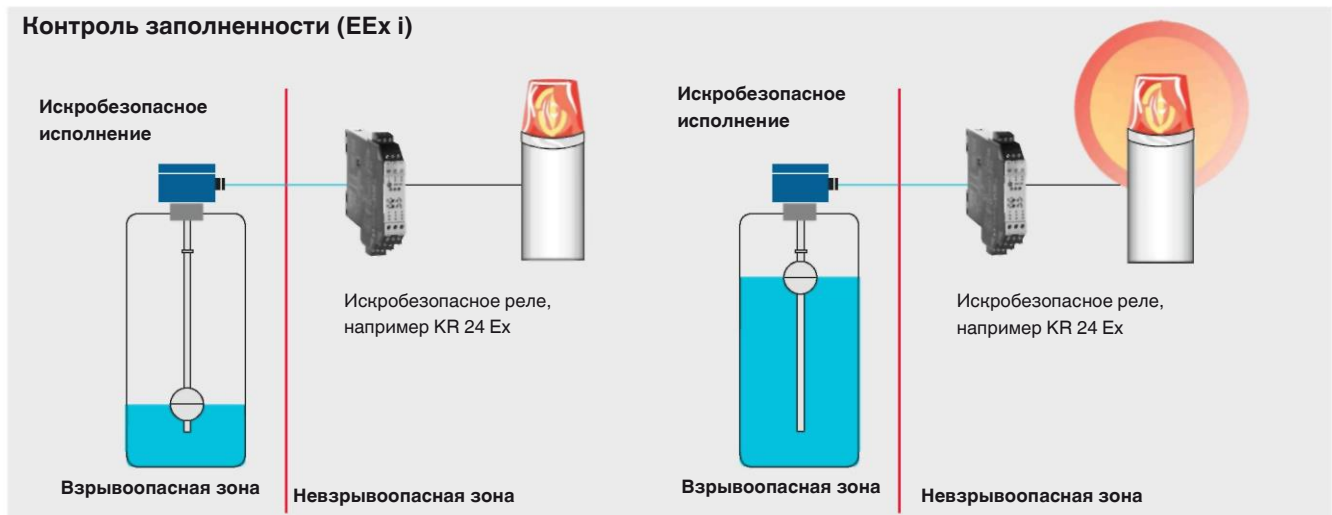
Взрывозащита	Тип защиты от воспламенения	Модель	Зона	Номер разрешения
ATEX	Ex i	FLS-S	Зона 0, газ	KEMA 01 ATEX 1053 X II 1/2G Ex ia IIC T3 ...
	Ex i	FLS-M	Зона 0, газ	KEMA 01 ATEX 1053 X II 1/2G Ex ia IIC T3 ...
	Ex d	FLS-S	Зона 1, газ/пыль	TÜV 13 ATEX 7399 X II 2G Ex d IIC T6 Gb / II 2 D Ex tb IIIC T80 °C Db
	Ex d	FLS-S	Зона 1, газ/пыль	IECEx TUR 09.0002X -40 °C <= ta <= +55 °C Ex d IIC T6 Ex tD A21 IP 65 T80 °C
	Ex i + GL	FLS-S	Зона 0, газ	KEMA 01 ATEX1053 X II 1/2G Ex ia IIC T3 ... T6 + GL - 96 716 - 95 HH

Сертификат соответствия

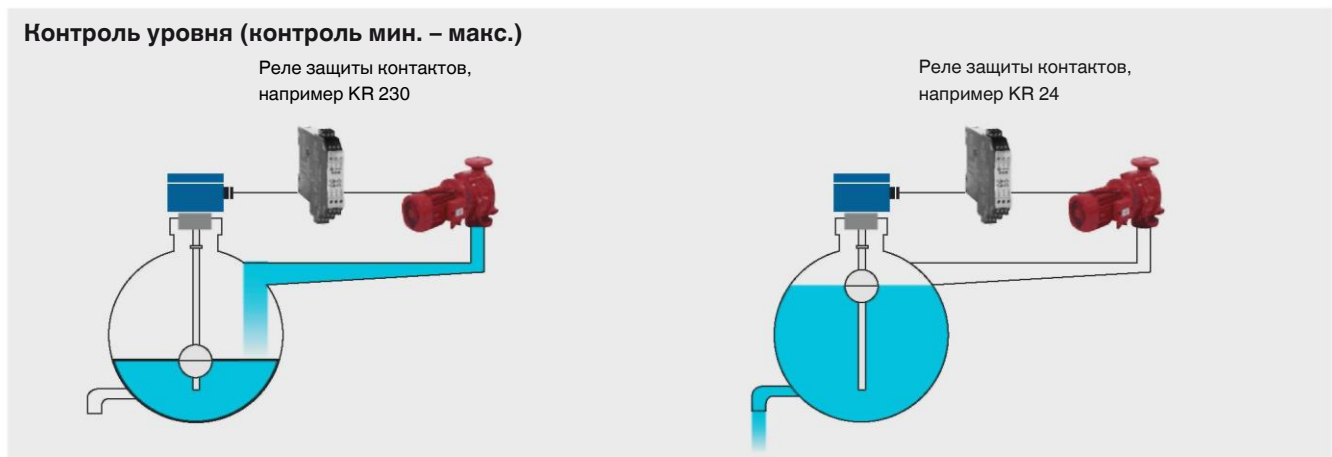
Взрывозащита	Модель	Номер разрешения
GL	FLS-S	GL – 96 716 – 95 HH
ABS	FLS-S	ABS-02-HG286246-2-PDA
DNV	FLS-S	DNV – A-11453
ГОСТ	FLS-S, FLS-P; FLS-H	959333
З-А	FLS-H	З-А Санитарные стандарты, 1698

Примеры применения

Контроль заполненности (EEx i)

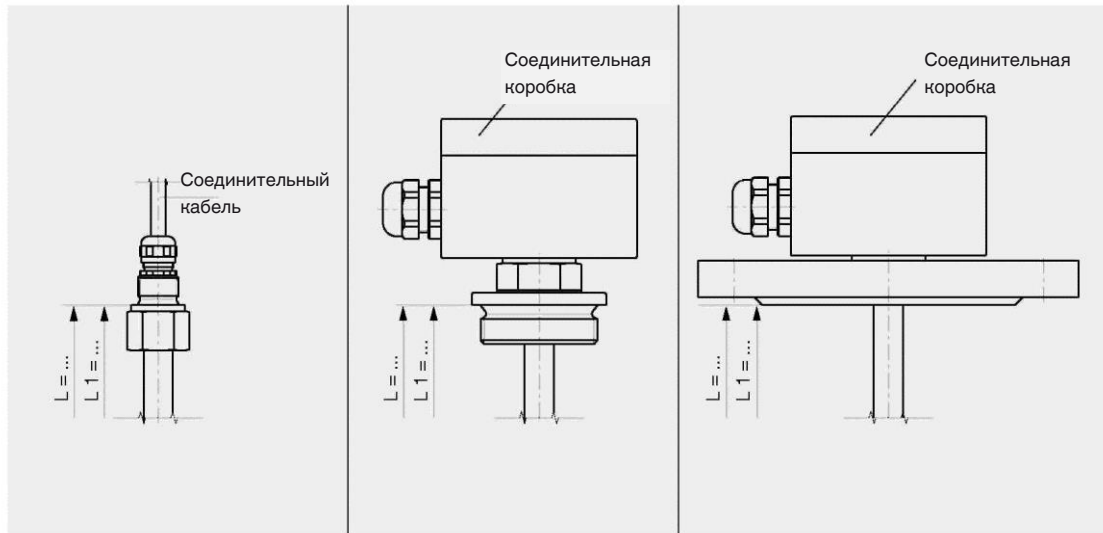


Контроль уровня (контроль мин. – макс.)



Магнитный поплавковый переключатель, стандартное исполнение, модель FLS-S

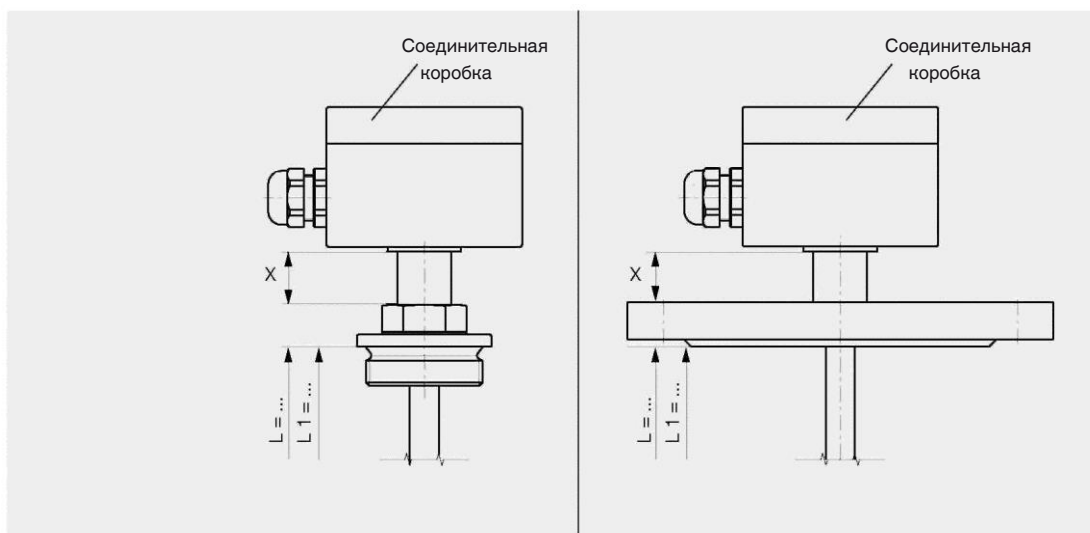
Присоединение к процессу, труба скольжения и поплавок из нержавеющей стали 1.4571 (316Ti)



	Монтажная резьба (без соединительной коробки)		Монтажная резьба		Фланец	
Электрическое соединение	Соединительный кабель ■ ПВХ ■ Силикон ■ Полиуретан		Соединительная коробка ■ Алюминий 64 x 58 x 34 мм, с 1 контактом ■ Алюминий 80 x 75 x 57 мм, с 2 и более контактами Опция: полипропилен, полиэстер, нержавеющая сталь			
Технологическое соединение	Монтажная резьба вверх G 3/8 дюйма (проч. по запросу) G 1/2 дюйма (проч. по запросу)		Винтовая резьба вниз G 1 1/2 дюйма или G 2 дюйма		Монтажный фланец ■ DIN DN 50 ... DN 200, PN 6 ... PN 100 ■ ANSI 2 дюйма ... 8 дюймов, класс 150 ... 600	
Диаметр трубы скольжения	12 или 14 мм	18 мм	12 или 14 мм	18 мм	12 или 14 мм	18 мм
Длина трубы скольжения L макс.	3 000 мм	6 000 мм	3 000 мм	6 000 мм	3 000 мм	6 000 мм
Поплавок	Материал: нержавеющая сталь 1.4571 (опция: буна (бутадиен-нитрильный каучук), титан) Диаметр поплавка от 44 до 120 мм Выбор поплавка зависит от диаметра трубы скольжения и условий технологического процесса (см. стр. 20 и 21)					
Температурный диапазон, стандарт	ПВХ-кабель -10 ... +80 °C Силиконовый кабель -30 ... +130 °C		-30 ... +150 °C Опция: ■ термостойкое исполнение : +150 ... +300 °C Опция: ■ низкотемпературное исполнение : -196 ... -30 °C			
Функция переключения	Либо нормально открытый (НО), либо нормально закрытый (НЗ), либо перекидной контакт (SPDT, т. е. однополюсный на два направления) – при повышающемся уровне					
Макс. число контактов	ПВХ-кабель 6 x НО или НЗ либо 4 x SPDT Силиконовый кабель 5 x НО или НЗ либо 3 x SPDT		6 x НО или НЗ либо 4 x SPDT			
Положение переключения	Размеры L, L, L, ... (от уплотняющей поверхности, начиная с верха)					
Расстояние между точками переключения	Не менее 20 мм (в зависимости от поплавка и контактов, см. стр. 20 и 21)					
Коммутируемая мощность	НО 230 В перем. тока; 100 ВА; 1 А НЗ 230 В перем. тока; 100 ВА; 1 А Перек. 230 В перем. тока; 40 ВА; 1 А		230 В пост. тока; 50 Вт; 0,5 А 230 В пост. тока; 50 Вт; 0,5 А 230 В пост. тока; 20 Вт; 0,5 А		Соблюдайте меры по защите контактов (см. стр. 23)!	
	Внимание: исполнения без подключения к защитному проводнику – работа только при безопасном сверхнизком напряжении, например реле защиты контактов WIKА или внешнее заземление.					
Монтажное положение	Вертикально ±30°					
Степень защиты	IP 65 согл. EN 60529 / IEC 60529					
Материалы	Нержавеющая сталь 1.4404, 1.4435, 1.4539, титан, сплав Hastelloy и другие материалы по запросу					

Магнитный поплавковый переключатель, взрывозащищенное исполнение Ex i, искробезопасное исполнение, модель FLR-S

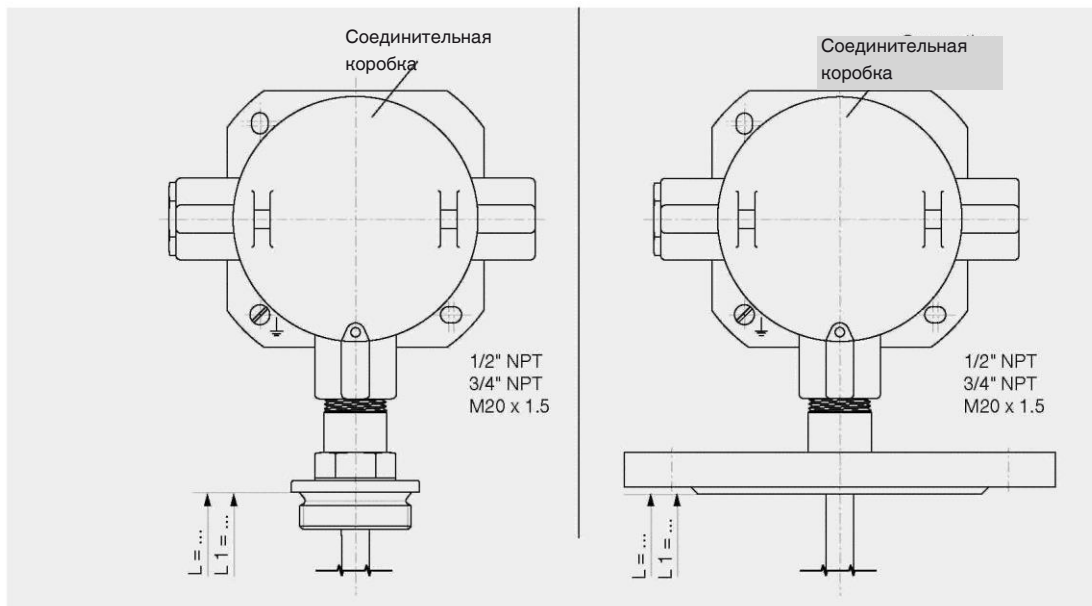
Присоединение к процессу, труба скольжения и поплавков из нержавеющей стали 1.4571 (316Ti)



Монтажная резьба		Фланец			
Электрическое соединение	Соединительная коробка ■ Алюминий 80 x 75 x 57 мм Опция: полиэстер, нержавеющая сталь,				
Технологическое соединение	Винтовая резьба вниз G 1 1/2 дюйма или G 2 дюйма (проч. по запросу)		Монтажный фланец ■ DIN DN 50 ... DN 150, PN 6 ... PN 64 ■ ANSI 2 дюйма ... 6 дюймов, класс 150 ... 600		
Диаметр трубы скольжения	12 или 14 мм	18 мм	12 или 14 мм	18 мм	
Длина трубы скольжения L макс.	3 000 мм	6 000 мм	3 000 мм	6 000 мм	
Поплавок	Материал: нержавеющая сталь 1.4571 (опция: буна (бутадиен-нитрильный каучук), титан) Диаметр поплавка от 44 до 120 мм Выбор поплавка зависит от диаметра трубы скольжения и условий технологического процесса (см. стр. 20 и 21)				
Температурный класс	T3	T4	T5	T6	
Температура технологического процесса	Макс. 180 °C	130 °C	95 °C	80 °C	
Температура окр. среды вокруг соединительной коробки	Макс. 60 °C	60 °C	60 °C	60 °C	
Функция переключения	Либо нормально открытый (НО), либо нормально закрытый (НЗ), либо перекидной контакт (SPDT, т. е. однополюсный на два направления) – при повышающемся уровне				
Макс. число контактов	6 x НО или НЗ либо 4 x SPDT				
Положение переключения	Размеры L ₁ , L ₂ , L ₃ ... (от уплотняющей поверхности, начиная с верха)				
Расстояние между точками переключения	Не менее 20 мм (в зависимости от поплавка и контактов, см. стр. 20 и 21)				
Коммутируемая мощность	Только для подключения к сертифицированному искрозащитному контуру с U _{max} 36 В, I _{max} 100 мА				
Монтажное положение	Вертикально ±30°				
Степень защиты	IP 65 согл. EN 60529 / IEC 60529				
Опции	■ Надстройка к корпусу X (размер X) ■ Термостойкость Pt100 или Pt1000 ■ Биметаллический термоконтакт 40 ... 120 °C (с интервалом в 5 градусов)				
Материалы	Нержавеющая сталь 1.4435, титан, сплав Hastelloy по запросу				

Магнитный поплавковый переключатель, взрывозащищенное исполнение Ex d, огнестойкое исполнение, модель FLS-S

Присоединение к процессу, труба скольжения и поплавок из нержавеющей стали 1.4571 (316Ti) или 1.4404 (316L)

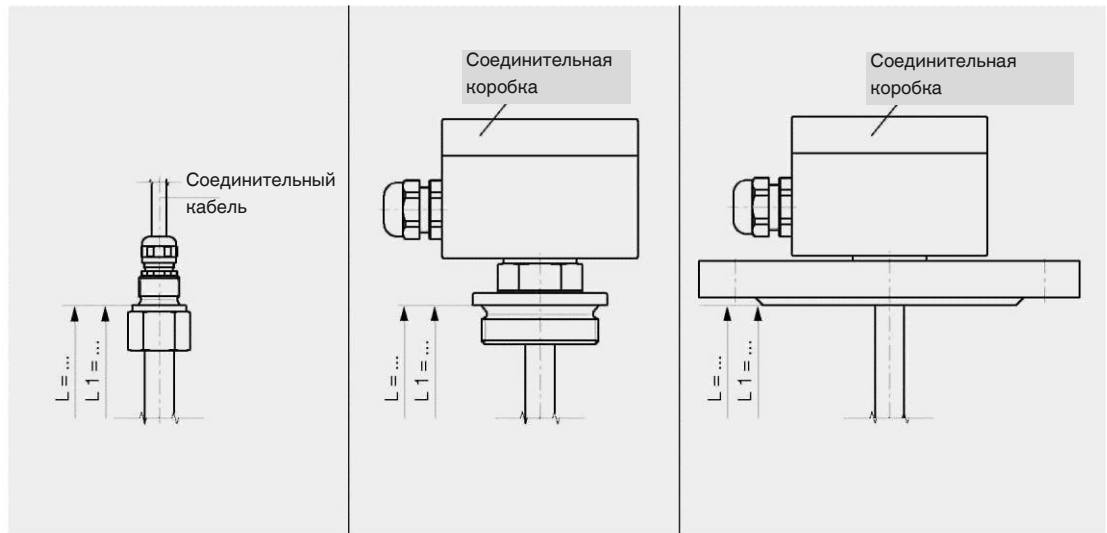


Монтажная резьба Фланец

Электрическое соединение	Соединительная коробка			■ Алюминий	Опция: нержавеющая сталь
Технологическое соединение	Монтажная резьба вниз G 1 1/2 дюйма или G 2 дюйма (проч. по запросу)			Монтажный фланец	
Диаметр трубы скольжения	12 или 14 мм	18 мм		12 или 14 мм	18 мм
Длина трубы скольжения L макс.	3 000 мм	6 000 мм		3 000 мм	6 000 мм
Поплавок	Материал: нержавеющая сталь 1.4571 (опция: буна (бутадиен-нитрильный каучук), титан) Диаметр поплавка от 44 до 120 мм Выбор поплавка зависит от диаметра трубы скольжения и условий технологического процесса (см. стр. 20 и 21)				
Температурный класс	T4	T5	T6		
Температура технологического процесса	Макс.	120 °C	95 °C	80 °C	
Функция переключения	Перекидной контакт SPDT – при повышающемся уровне				
Макс. число контактов	4 x SPDT				
Положение переключения	Размеры L ₁ , L ₂ , L ₃ ... (от уплотняющей поверхности, начиная с верха)				
Расстояние между точками переключения	Не менее 20 мм (В зависимости от поплавка и контактов, см. стр. 20 и 21)				
Коммутируемая мощность	Перекидной	230 В перем. тока, 40 ВА, 1 А	Соблюдайте меры по защите контактов (см. стр. 23)!		
		230 В пост. тока; 20 Вт; 0,5 А			
Монтажное положение	Вертикально ±30°				
Степень защиты	IP 65 согл. EN 60529 / IEC 60529				
Опции	■ Термостойкость Pt100 или Pt1000 ■ Биметаллический термоконтакт 40 ... 120 °C (с интервалом в 5 градусов)				
Материалы	Нержавеющая сталь 1.4404 и другие материалы по запросу				

Магнитный поплавокый переключатель, нержавеющая сталь и буна, модель FLS-S

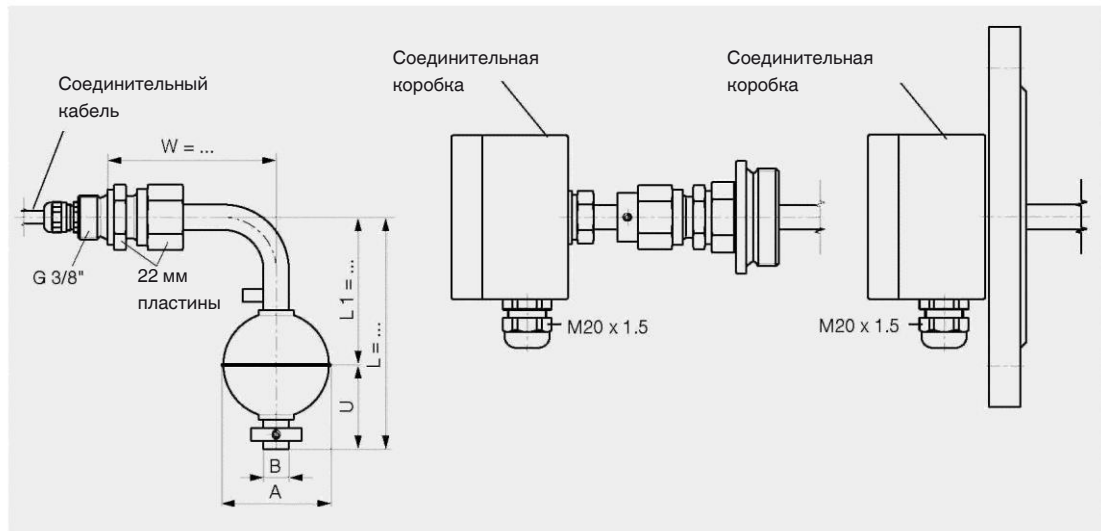
Присоединение к процессу, труба скольжения из нержавеющей стали 1.4571 (316Ti) и поплавок из буна



	Монтажная резьба (без соединительной коробки)	Монтажная резьба	Фланец
Электрическое соединение	Соединительный кабель <ul style="list-style-type: none"> ■ ПВХ ■ Силикон ■ Полиуретан 	Соединительная коробка <ul style="list-style-type: none"> ■ Алюминий 64 x 58 x 34 мм, с 1 контактом ■ Алюминий 80 x 75 x 57 мм, с 2 и более контактами Опция: полипропилен, полиэстер, нержавеющая сталь 	
Технологическое соединение	Монтажная резьба вверх G 3/8 дюйма (проч. по запросу)	Монтажная резьба вниз G 1 дюйм, G 1/2 дюйма или G 2 дюйма	Монтажный фланец <ul style="list-style-type: none"> ■ DIN DN 50 ... DN 200, PN 6 ... PN 40 ■ ANSI 1 1/2 дюйма ... 8 дюймов, класс 150 ... 300
Диаметр трубы скольжения	12 мм		
Длина трубы скольжения L макс.	3 000 мм		
Поплавок	Материал: буна (бутадиен-нитрильный каучук) Диаметр поплавка от 44 до 120 мм Выбор поплавка зависит от диаметра трубы скольжения и условий технологического процесса (см. стр. 20 и 21)		
Температурный диапазон, стандарт	-10 ... +80 °C		
Функция переключения	Либо нормально открытый (НО), либо нормально закрытый (НЗ), либо перекидной контакт (SPDT, т. е. однополюсный на два направления) – при повышающемся уровне		
Макс. число контактов	ПВХ-кабель 6 x НО или НЗ либо 4 x SPDT Силиконовый кабель 5 x НО или НЗ либо 3 x SPDT	6 x НО или НЗ либо 4 x SPDT	
Положение переключения	Размеры L, L ₁ , L ₂ ... (от уплотняющей поверхности, начиная с верха)		
Расстояние между точками переключения	Не менее 20 мм (в зависимости от поплавка и контактов, см. стр. 20 и 21)		
Коммутируемая мощность	НО 230 В перем. тока, 50 ВА, 1 А НЗ 230 В перем. тока, 50 ВА, 1 А Перекид. контакт 230 В перем. тока, 50 ВА, 1 А Подключение к защитному проводнику по запросу	230 В пост. тока, 50 Вт, 0,5 А 230 В пост. тока, 50 Вт, 0,5 А 230 В пост. тока, 20 Вт, 0,5 А	Соблюдайте меры по защите контактов (см. стр. 23)!
	Внимание: исполнения без подключения к защитному проводнику – работа только при безопасном сверхнизком напряжении, например, реле защиты контактов WIKА или внешнее заземление.		
Монтажное положение	Вертикально ±30°		
Степень защиты	IP 65 согл. EN 60529 / IEC 60529		
Материалы	Нержавеющая сталь 1.4571, 1.4404, буна (бутадиен-нитрильный каучук) и другие материалы по запросу		

Магнитный поплавковый переключатель, угловое исполнение, модель FLS-SX

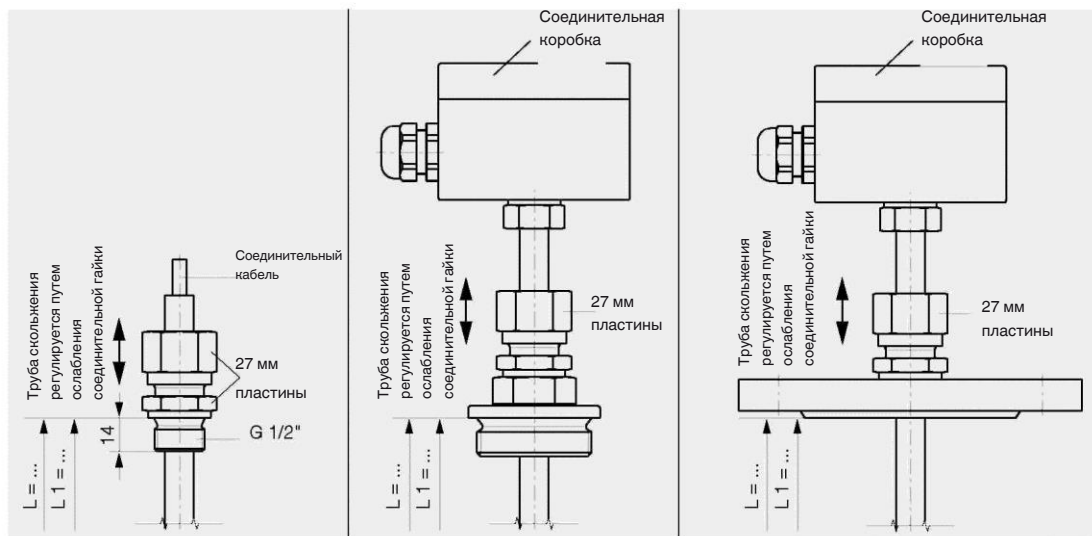
Присоединение к процессу, труба скольжения и поплавков из нержавеющей стали 1.4571 (316Ti)



	Монтажная резьба (без соединительной коробки)	Монтажная резьба	Фланец
Электрическое соединение	Соединительный кабель <ul style="list-style-type: none"> ■ ПВХ ■ Силикон ■ Полиуретан 	Соединительная коробка <ul style="list-style-type: none"> ■ Алюминий 64 x 58 x 34 мм, с 1 контактом ■ Алюминий 80 x 75 x 57 мм, с 2 и более контактами Опция: полипропилен, полиэстер, нержавеющая сталь	
Технологическое соединение	Монтажная резьба боковой монтаж G 3/8 дюйма (проч. по запросу)	Монтажная резьба боковой монтаж G 1 1/2 дюйма или G 2 дюйма	Монтажный фланец <ul style="list-style-type: none"> ■ DIN DN 50 ... DN 200, PN 6 ... PN 40 ■ ANSI 1 1/2 дюйма ... 8 дюймов, класс 150 ... 300
Диаметр трубы скольжения	12 мм		
Длина трубы скольжения L макс.	3 000 мм		
Поплавков	Материал: нержавеющая сталь 1.4571 Диаметр поплавка от 44 до 120 мм Выбор поплавка зависит от диаметра трубы скольжения и условий технологического процесса (см. стр. 20 и 21)		
Температурный диапазон, стандарт	ПВХ/ПУ-кабель -10 ... +80 ° Силиконовый кабель -30 ... +150 °C	-30 ... +150 °C	
Функция переключения	Либо нормально открытый (НО), либо нормально закрытый (НЗ), либо перекидной контакт (SPDT, т.е. однополюсный на два направления) – при повышающемся уровне		
Макс. число контактов	ПВХ-кабель 6 x НО или НЗ либо 4 x SPDT Силиконовый кабель 5 x НО или НЗ либо 3 x SPDT	6 x НО или НЗ либо 4 x SPDT	
Положение переключения	Размеры L, L, L, ... (от уплотняющей поверхности, начиная с верха)		
Расстояние между точками переключения	Не менее 20 мм (в зависимости от поплавка и контактов, см. стр. 20 и 21)		
Коммутируемая мощность	НО 230 В перем. тока, 100 ВА, 1 А НЗ 230 В перем. тока, 100 ВА, 1 А Перекид. контакт 230 В перем. тока, 40 ВА, 1 А Подключение к защитному проводнику по запросу	230 В пост. тока, 50 Вт, 0,5 А	Соблюдайте меры по защите контактов (см. стр. 23)!
	Внимание: исполнения без подключения к защитному проводнику – работа только при безопасном сверхнизком напряжении, например, реле защиты контактов WIKА или внешнее заземление.		
Монтажное положение	Вертикально ±30°		
Степень защиты	IP 65 согл. EN 60529 / IEC 60529		
Материалы	Нержавеющая сталь 1.4571, 1.4404 и другие материалы по запросу		

Магнитный поплавок с регулируемой трубой скольжения, модель FLS-SX

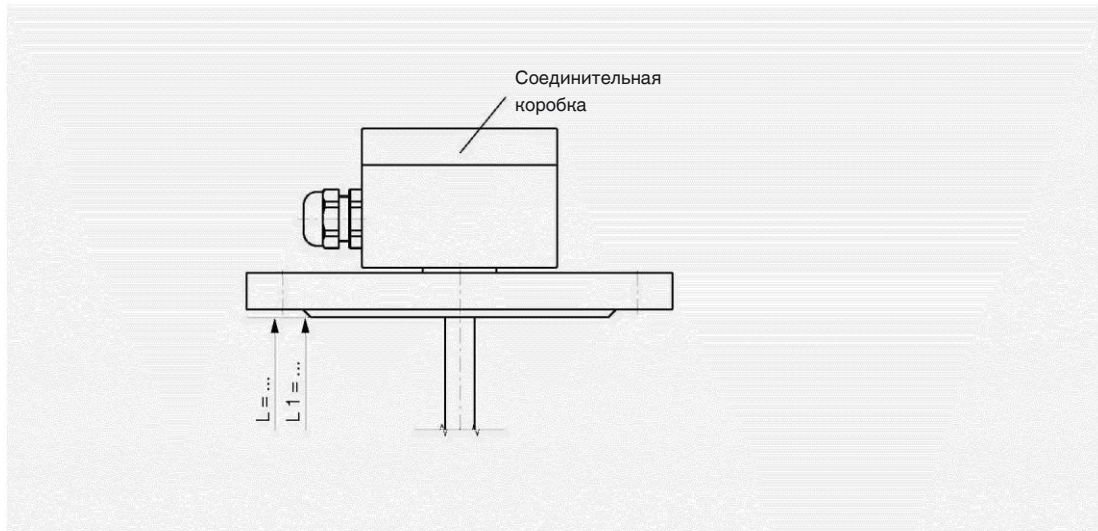
Присоединение к процессу, труба скольжения и поплавок из нержавеющей стали 1.4571 (316Ti)



	Монтажная резьба (без соединительной коробки)	Монтажная резьба	Фланец
Электрическое соединение	Соединительный кабель <ul style="list-style-type: none"> ■ ПВХ ■ Силикон ■ Полиуретан 	Соединительная коробка <ul style="list-style-type: none"> ■ Алюминий 64 x 58 x 34 мм, с 1 контактом ■ Алюминий 80 x 75 x 57 мм, с 2 и более контактами Опция: полипропилен, полиэстер, нержавеющая сталь	
Технологическое соединение	Монтажная резьба вниз G 1/2 дюйма (проч. по запросу)	Монтажная резьба вниз G 1 1/2 дюйма или G 2 дюйма (проч. по запросу)	Монтажный фланец <ul style="list-style-type: none"> ■ DIN DN 50 ... DN 200, PN 6 ... PN 100 ■ ANSI 2 дюйма ... 8 дюймов, класс 150 ... 600
Диаметр трубы скольжения	12 мм		
Длина трубы скольжения L макс.	3 000 мм		
Поплавок	Материал: нержавеющая сталь 1.4571 (опция: буна (бутадиен-нитрильный каучук), титан) Диаметр поплавка от 44 до 83 мм Выбор поплавка зависит от диаметра трубы скольжения и условий технологического процесса (см. стр. 20 и 21)		
Расчетное давление	5 бар		
Температурный диапазон, стандарт	ПВХ/ПУ-кабель -10 ... +80 °C Силиконовый кабель -30 ... +180 °C	-30 ... +150 °C	
Функция переключения	Либо нормально открытый (НО), либо нормально закрытый (НЗ), либо перекидной контакт (SPDT, т. е. однополюсный на два направления) – при повышающемся уровне		
Макс. число контактов	ПВХ-кабель 6 x НО или НЗ либо 4 x SPDT Силиконовый кабель 5 x НО или НЗ либо 3 x SPDT	6 x НО или НЗ либо 4 x SPDT	
Положение переключения	Размеры L, L, L, ... (от уплотняющей поверхности, начиная с верха)		
Расстояние между точками переключения	Не менее 20 мм (в зависимости от поплавка и контактов, см. стр. 20 и 21)		
Коммутируемая мощность	НО 230 В перем. тока, < 50 ВА, 1 А НЗ 230 В перем. тока, < 50 ВА, 1 А Перек. контакт 230 В перем. тока, < 50 ВА, 1 А Подключение к защитному проводнику по запросу	230 В пост. тока, 50 Вт, 0,5 А 230 В пост. тока, 50 Вт, 0,5 А	Соблюдайте меры по защите контактов (см. стр. 23)!
	Внимание: исполнения без подключения к защитному проводнику – работа только при безопасном сверхнизком напряжении, например, реле защиты контактов WIKА или внешнее заземление.		
Монтажное положение	Вертикально ±30°		
Степень защиты	IP 54 согл. EN 60529 / IEC 60529		IP 65 согл. EN 60529 / IEC 60529
Материалы	Нержавеющая сталь 1.4435, 1.4539, титан, сплав Hastelloy и другие материалы по запросу		

Магнитный поплавок с переключателем, фланец, покрытие из Э-ХТФЭ, модель FLS-SX

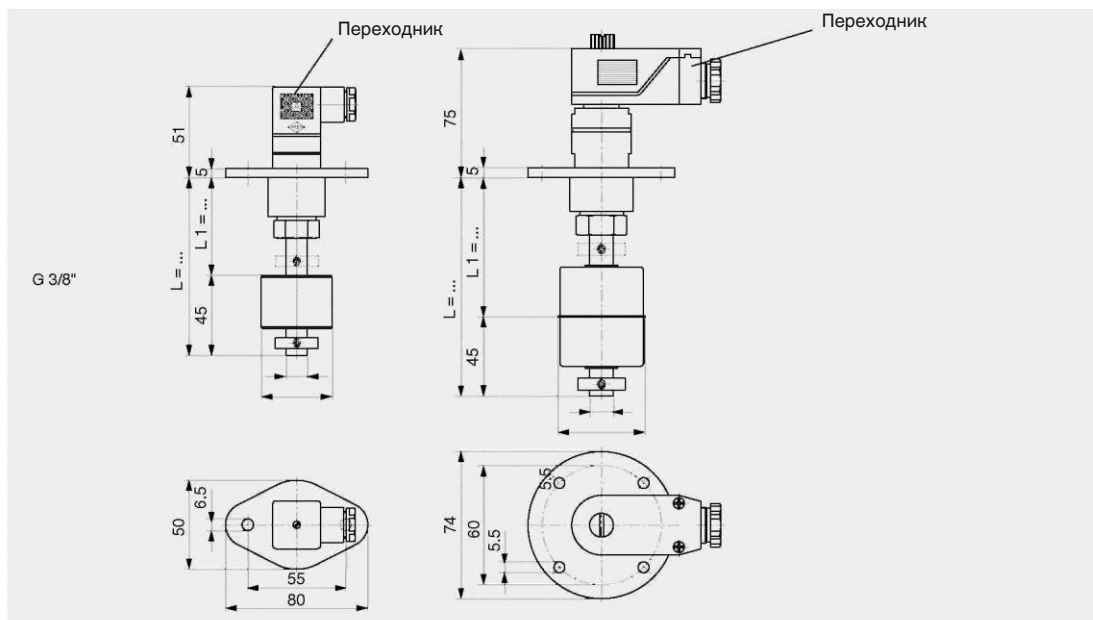
Присоединение к процессу, труба скольжения и поплавок из нержавеющей стали 1.4571 (316Ti), с покрытием из Э-ХТФЭ



	Фланец (диаметр трубы скольжения 12 мм)	Фланец (диаметр трубы скольжения 18 мм)
Электрическое соединение	Соединительная коробка	<ul style="list-style-type: none"> ■ Алюминий 64 x 58 x 34 мм, с 1 контактом ■ Алюминий 80 x 75 x 57 мм, с 2 и более контактами Опция: полипропилен, полиэстер, нержавеющая сталь
Технологическое соединение	Монтажный фланец <ul style="list-style-type: none"> ■ DIN DN 50 ... DN 200, PN 6 ... PN 40 ■ ANSI 2 дюйма ... 8 дюймов, класс 150 ... 300 	
Диаметр трубы скольжения	12 мм	18 мм
Длина трубы скольжения L макс.	2 000 мм	4 000 мм
Поплавок	Материал: нержавеющая сталь 1.4571 (с покрытием из Э-ХТФЭ) Диаметр поплавка от 44 до 121 мм Выбор поплавка зависит от диаметра трубы скольжения и условий технологического процесса (см. стр. 10)	
Температурный диапазон	В зависимости от среды	
Функция переключения	Либо нормально открытый (НО), либо нормально закрытый (НЗ), либо перекидной контакт (SPDT, т. е. однополюсный на два направления) – при повышающемся уровне	
Макс. число контактов	3 x НО или НЗ либо 2 x SPDT	
Положение переключения	Размеры L, L, L ... (от уплотняющей поверхности, начиная с верха)	
Расстояние между точками переключения	Не менее 20 мм (в зависимости от поплавка и контактов, см. стр. 10)	
Коммутируемая мощность	НО 230 В перем. тока, 100 ВА, 1 А НЗ 230 В перем. тока, 100 ВА, 1 А Перек. контакт 230 В перем. тока, 40 ВА, 1 А 230 В пост. тока, 20 Вт, 0,5 А	230 В пост. тока, 50 Вт, 0,5 А 230 В пост. тока, 50 Вт, 0,5 А Соблюдайте меры по защите контактов (см. стр. 23)!
	Внимание: исполнения без подключения к защитному проводнику – работа только при безопасном сверхнизком напряжении, например, реле защиты контактов WIKА или внешнее заземление.	
Монтажное положение	Вертикально ±30°	
Степень защиты	IP 65 согл. EN 60529 / IEC 60529	
Материалы	Нержавеющая сталь 1.4571, с покрытием из Э-ХТФЭ, опция: антистатическое	

Магнитный поплавок переключатель, специальный фланец, модель FLS-SX

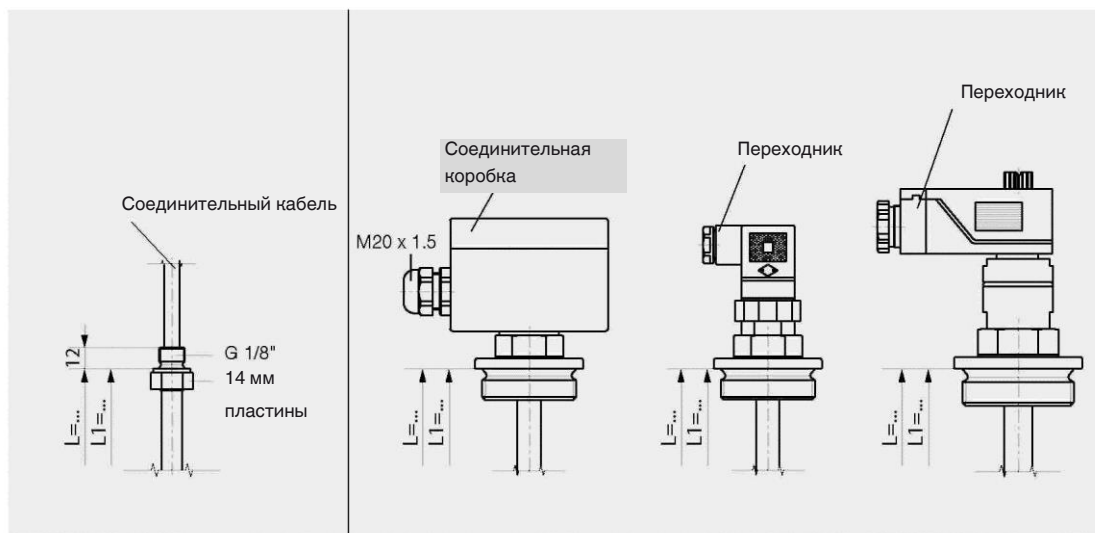
Присоединение к технологическому процессу из полиамида или латуни, труба скольжения из нержавеющей стали 1.4571 (316Ti), поплавок из буна или нержавеющей стали 1.4571 (316Ti)



	Полиамидный фланец	Латунный фланец
Электрическое соединение	Соединитель C164-232-F-4P	Соединитель C164-332-F-5P
Технологическое соединение	Полиамидный фланец	Латунный фланец
Диаметр трубы скольжения	12 мм	
Длина трубы скольжения L макс.	3 000 мм	
Поплавок	Материал: буна (бутадиен-нитрильный каучук) или нержавеющая сталь 1.4571 (316Ti) Диаметр поплавка от 44 до 120 мм Выбор поплавка зависит от диаметра трубы скольжения и условий технологического процесса (см. стр. 20 и 21)	
Температурный диапазон, стандарт	-10 ... +80 °C	
Функция переключения	Либо нормально открытый (НО), либо нормально закрытый (НЗ), либо перекидной контакт (SPDT, т. е. однополюсный на два направления) – при повышающемся уровне	
Макс. число контактов	2 x НО или НЗ либо 4 x SPDT Силиконовый кабель 5 x НО или НЗ либо 3 x SPDT	6 x НО или НЗ либо 4 x SPDT
Положение переключения	Размеры L, L, L ... (от уплотняющей поверхности, начиная с верха)	
Расстояние между точками переключения	Не менее 20 мм (в зависимости от поплавка и контактов, см. стр. 20 и 21)	
Коммутируемая мощность	НО 230 В перем. тока, 100 ВА, 1 А НЗ 230 В перем. тока, 100 ВА, 1 А	230 В пост. тока, 50 Вт, 0,5 А 230 В пост. тока, 50 Вт, 0,5 А Соблюдайте меры по защите контактов (см. стр. 23)! Перекидывающий контакт 230 В перем. тока, 40 ВА, 1 А 230 В пост. тока, 20 Вт, 0,5 А
	Подключение к защитному проводнику по запросу Внимание: исполнения без подключения к защитному проводнику – работа только при безопасном сверхнизком напряжении, например, реле защиты контактов WIKА или внешнее заземление.	
Монтажное положение	Вертикально ±30°	
Степень защиты	IP 65 согл. EN 60529 / IEC 60529	
Материалы	Нержавеющая сталь 1.4571, 1.4404 и другие материалы по запросу	

Магнитный поплавокый переключатель, скользящая трубка 8 мм, модель FLS-M

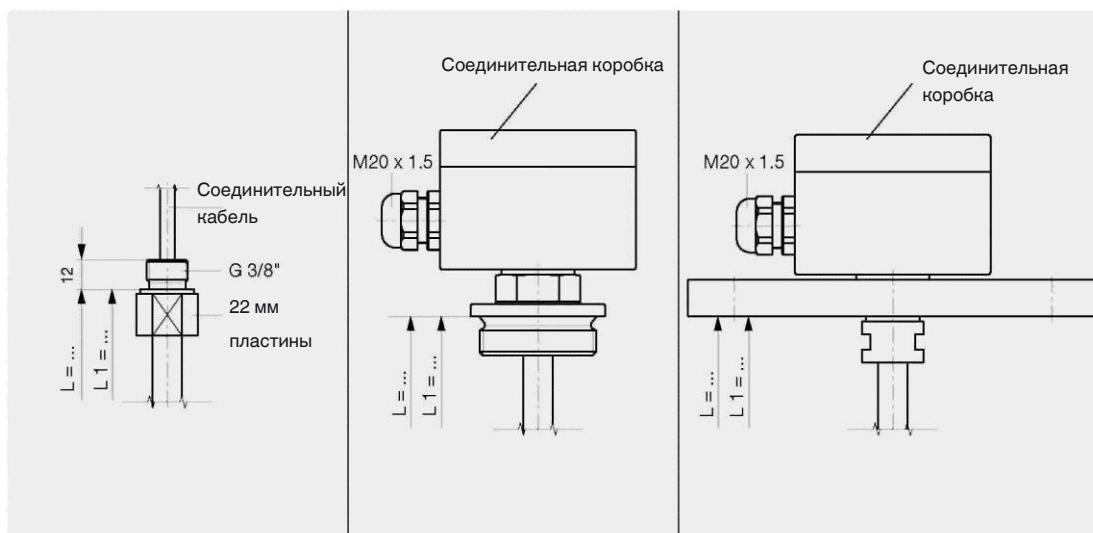
Присоединение к процессу и труба скольжения из нержавеющей стали 1.4571 (316Ti)



	Монтажная резьба (без соединительной коробки)		Монтажная резьба	
Электрическое соединение	Соединительный кабель	<ul style="list-style-type: none"> ■ ПВХ ■ Силикон ■ Полиуретан 	Соединительная коробка	<ul style="list-style-type: none"> ■ M12, 4-штырьковый (C164-232-F-4P)
Технологическое соединение	Монтажная резьба вверх G 1/8 дюйма (проч. по запросу)		Винтовая резьба вниз G 3/4 дюйма, G 1 дюйм (проч. по запросу)	
Диаметр трубы скольжения	8 мм			
Длина трубы скольжения L макс.	500 мм			
Поплавок	Материал: нержавеющая сталь 1.4571 (опция: буна (бутадиен-нитрильный каучук), полипропилен, титан) Диаметр поплавка от 20 до 35 мм Выбор поплавка зависит от диаметра трубы скольжения и условий технологического процесса (см. стр. 20 и 21)			
Температурный диапазон	-10 ... +100 °C (материал поплавка – нержавеющая сталь или титан) -10 ... +80 °C (материал поплавка – буна (бутадиен-нитрильный каучук) или полипропилен)			
Функция переключения	Либо нормально открытый (НО), либо нормально закрытый (НЗ), либо перекидной контакт (SPDT, т. е. однополюсный на два направления) – при повышающемся уровне			
Макс. число контактов	3 x НО или НЗ либо 1 x SPDT			
Коммутируемая мощность	НО 250 В перем. тока, 10 ВА, 0,5 А НЗ 250 В перем. тока, 10 ВА, 0,5 А Перекид. контакт 28 В перем. тока, 6 ВА, 0,6 А		250 В пост. тока, 5 Вт, 0,25 А 250 В пост. тока, 5 Вт, 0,25 А 28 В пост. тока, 3 Вт, 0,3 А	
	Внимание: исполнения без подключения к защитному проводнику – работа только при безопасном сверхнизком напряжении, например, реле защиты контактов WIKI или внешнее заземление.			
Монтажное положение	Вертикально ±30°			
Степень защиты	IP 54 согл. EN 60529 / IEC 60529		IP 65 согл. EN 60529 / IEC 60529	

Магнитный поплавковый переключатель, пластмассовое исполнение, скользящая трубка 12 мм, модель FLS-P

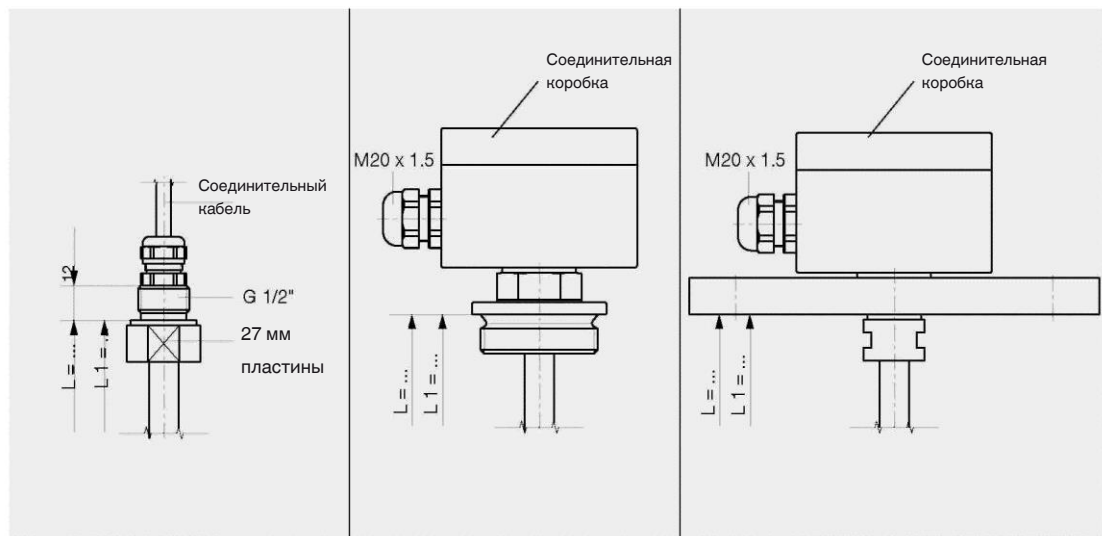
Присоединение к процессу, труба скольжения и поплавков из ПВХ или полипропилена



	Монтажная резьба (без соединительной коробки)	Монтажная резьба	Фланец
Электрическое соединение	Соединительный кабель ■ ПВХ ■ Полиуретан	Соединительная коробка ■ Полипропилен 80 x 82 x 55 мм ■ Полиэстер 80 x 75 x 55 мм	
Технологическое соединение	Монтажная резьба, вверх G 3/8 дюйма (проч. по запросу)	Монтажная резьба, вниз G 1 1/2 дюйма или 2 дюйма (проч. по запросу)	Монтажный фланец ■ DIN DN 50 ... DN 125, PN 10, форма A ■ ANSI 2 дюйма ... 5 дюймов, класс 150 FF
Диаметр трубы скольжения	12 мм		
Длина трубы скольжения L макс.	500 мм		
Поплавок	Материал ■ ПВХ ■ Полипропилен Диаметр поплавка от 44 до 80 мм Выбор поплавка зависит от диаметра трубы скольжения и условий технологического процесса (см. стр. 21)		
Температурный диапазон	■ ПВХ 0 ... +60 °C ■ Полипропилен -10 ... +80 °C		
Функция переключения	Либо нормально открытый (НО), либо нормально закрытый (НЗ), либо перекидной контакт (SPDT, т. е. однополюсный на два направления) – при повышающемся уровне		
Макс. число контактов	4 x НО или НЗ (ПП макс. 3) либо 3 x SPDT (ПП макс. 2)		
Положение переключения	Размеры L, L, L ... (от уплотняющей поверхности, начиная с верха)		
Расстояние между точками переключения	Не менее 20 мм (в зависимости от поплавка и контактов, см. стр. 21)		
Коммутируемая мощность	НО 230 В перем. тока, 100 ВА, 1 А НЗ 230 В перем. тока, 100 ВА, 1 А Перекид. контакт 230 В перем. тока, 40 ВА, 1 А	230 В пост. тока, 50 Вт, 0,5 А 230 В пост. тока, 50 Вт, 0,5 А 230 В пост. тока, 20 Вт, 0,5 А	Соблюдайте меры по защите контактов (см. стр. 23)!
	Внимание: исполнения без подключения к защитному проводнику – работа только при безопасном сверхнизком напряжении, например, реле защиты контактов WIKА или внешнее заземление.		
Монтажное положение	Вертикально ±30°		
Степень защиты	IP 54 согл. EN 60529 / IEC 60529	IP 65 согл. EN 60529 / IEC 60529	
Материалы	ПВХ или полипропилен		

Магнитный поплавковый переключатель, пластмассовое исполнение, труба скольжения 16 мм, модель FLS-P

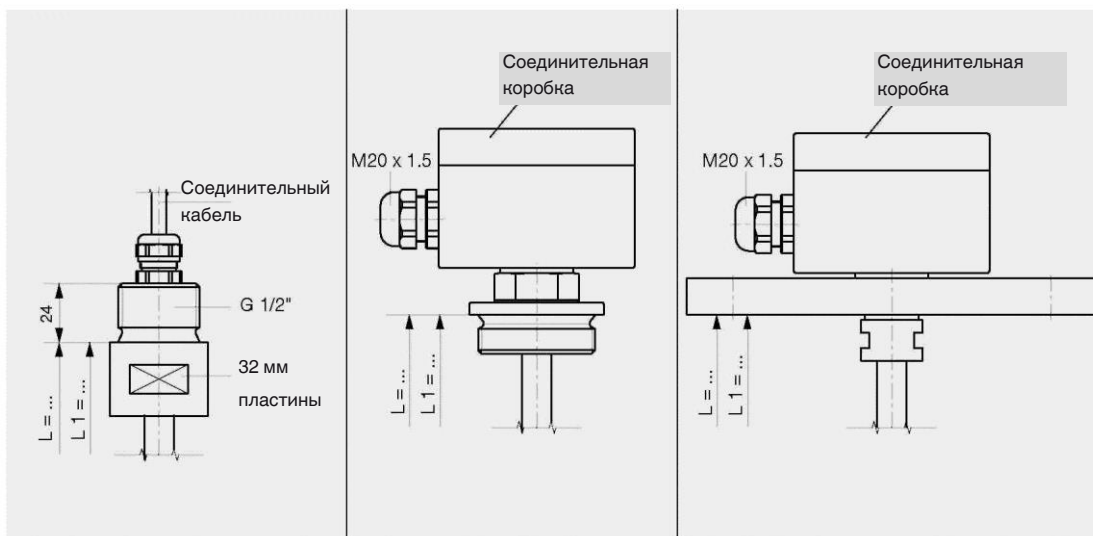
Присоединение к процессу, труба скольжения и поплавков из ПВХ, полипропилена или ПВХДФ



	Монтажная резьба (без соединительной коробки)	Монтажная резьба	Фланец
Электрическое соединение	Соединительный кабель ■ ПВХ ■ Полиуретан	Соединительная коробка	■ Полипропилен 80 x 75 x 55 мм ■ Полиэстер 80 x 75 x 55 мм
Технологическое соединение	Монтажная резьба, вверх G 1 дюйм (проч. по запросу)	Винтовая резьба, вниз G 2 дюйма (проч. по запросу)	Монтажный фланец ■ DIN DN 65 ... DN 125, PN 10, форма A ■ ANSI 2 1/2 дюйма ... 5 дюймов, класс 150 FF
Диаметр трубы скольжения	16 мм, укрепленная металлической внутренней трубкой		
Длина трубы скольжения L макс.	3 000 мм		
Поплавок	Материал ■ ПВХ ■ Полипропилен ■ ПВХДФ Диаметр поплавка от 44 до 80 мм Выбор поплавка зависит от диаметра трубы скольжения и условий технологического процесса (см. стр. 21)		
Температурный диапазон	■ ПВХ 0 ... +60 °C ■ Полипропилен -10 ... +80 °C ■ ПВХДФ -10 ... +100 °C		
Функция переключения	Либо нормально открытый (НО), либо нормально закрытый (НЗ), либо перекидной контакт (SPDT, т. е. однополюсный на два направления) – при повышающемся уровне		
Макс. число контактов	6 x НО или НЗ либо 4 x SPDT		
Положение переключения	Размеры L, L ₁ , L ₂ ... (от уплотняющей поверхности, начиная с верха)		
Расстояние между точками переключения	Не менее 20 мм (в зависимости от поплавка и контактов, см. стр. 21)		
Коммутируемая мощность	НО 230 В перем. тока, 100 ВА, 1 А НЗ 230 В перем. тока, 100 ВА, 1 А Перекид. контакт 230 В перем. тока, 40 ВА, 1 А 230 В пост. тока, 20 Вт, 0,5 А	230 В пост. тока, 50 Вт, 0,5 А	230 В пост. тока, 50 Вт, 0,5 А Соблюдайте меры по защите контактов (см. стр. 23)!
	Внимание: исполнения без подключения к защитному проводнику – работа только при безопасном сверхнизком напряжении, например, реле защиты контактов WIKА или внешнее заземление.		
Монтажное положение	Вертикально ±30°		
Степень защиты	IP 65 согл. EN 60529 / IEC 60529		
Материалы	ПВХ, полипропилен или GDLA		

Магнитный поплавок переключатель, пластмассовое исполнение, труба скольжения 22 мм, модель FLS-P

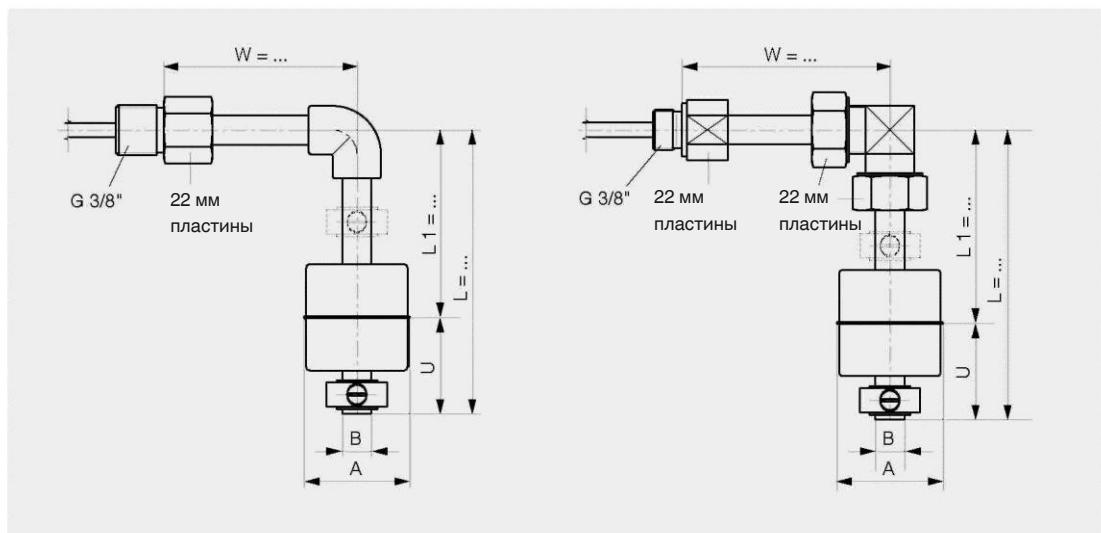
Присоединение к процессу, труба скольжения и поплавков из ПВХ, полипропилена или ПВХДФ



	Монтажная резьба (без соединительной коробки)	Монтажная резьба	Фланец
Электрическое соединение	Соединительный кабель ■ ПВХ ■ Полиуретан	Соединительная коробка ■ Полипропилен 80 x 75 x 55 мм	
Технологическое соединение	Монтажная резьба, вверх G 1/2 дюйма (проч. по запросу)	Винтовая резьба, вниз G 2 дюйма (проч. по запросу)	Монтажный фланец ■ DIN DN 65 ... DN 125, PN 10, форма A ■ ANSI 2 1/2 дюйма ... 4 дюйма, класс 150 FF
Диаметр трубы скольжения	20 мм, укрепленная металлической внутренней трубкой		
Длина трубы скольжения L макс.	5 000 мм		
Поплавок	Материал ■ ПВХ ■ Полипропилен ■ ПВХДФ Диаметр поплавка от 44 до 80 мм Выбор поплавка зависит от диаметра трубы скольжения и условий технологического процесса (см. стр. 21)		
Температурный диапазон	■ ПВХ 0 ... +60 °C ■ Полипропилен -10 ... +80 °C ■ ПВХДФ -10 ... +100 °C		
Функция переключения	Либо нормально открытый (НО), либо нормально закрытый (НЗ), либо перекидной контакт (SPDT, т. е. однополюсный на два направления) – при повышающемся уровне		
Макс. число контактов	6 x НО или НЗ либо 4 x SPDT		
Положение переключения	Размеры L, L ₁ , L ₂ ... (от уплотняющей поверхности, начиная с верха)		
Расстояние между точками переключения	Не менее 20 мм (в зависимости от поплавка и контактов, см. стр. 21)		
Коммутируемая мощность	НО 230 В перем. тока, 100 ВА, 1 А 230 В пост. тока, 50 Вт, 0,5 А НЗ 230 В перем. тока, 100 ВА, 1 А 230 В пост. тока, 50 Вт, 0,5 А Соблюдайте меры по защите контактов (см. стр. 23)! Перек. контакт 230 В перем. тока, 40 ВА, 1 А 230 В пост. тока, 20 Вт, 0,5 А Внимание: исполнения без подключения к защитному проводнику – работа только при безопасном сверхнизком напряжении, например, реле защиты контактов WIKА или внешнее заземление.		
Монтажное положение	Вертикально ±30°		
Степень защиты	IP 65 согл. EN 60529 / IEC 60529		
Материалы	ПВХ, полипропилен или GDLA		

Магнитный поплавковый переключатель, пластмассовое исполнение, угловое исполнение, модель FLS-PX

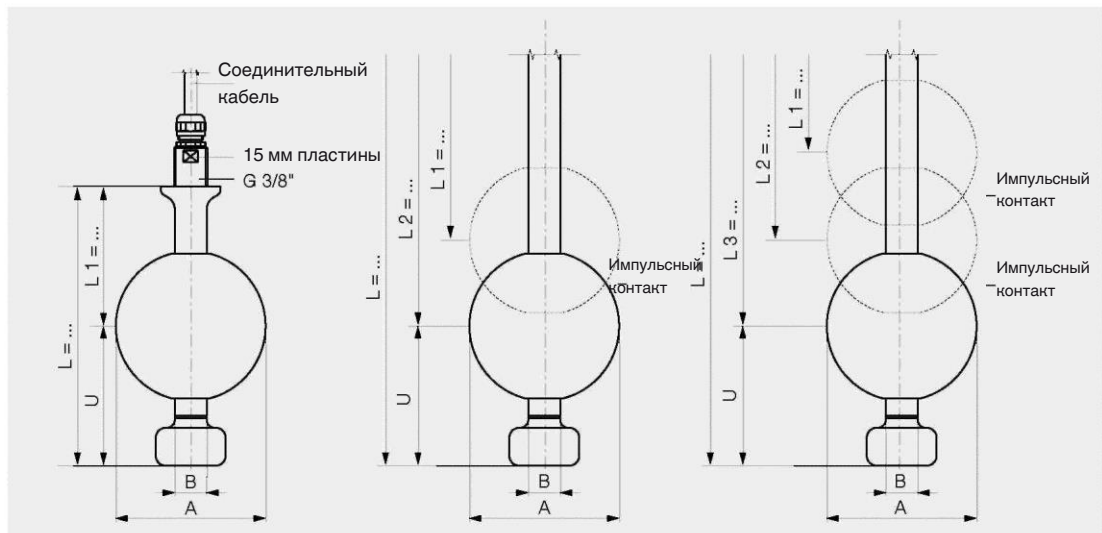
Присоединение к процессу, труба скольжения и поплавков из ПВХ или полипропилена



Монтажная резьба, ПВХ-исполнение		Монтажная резьба, ПВХ-исполнение, полипропиленовое исполнение	
Электрическое соединение	Соединительный кабель ■ ПВХ ■ Полиуретан		
Технологическое соединение	Монтажная резьба, боковая G 3/8 дюйма (проч. по запросу)		
Диаметр трубы скольжения	12 мм		
Длина трубы скольжения L макс.	1 000 мм		
Поплавков	Материал ■ ПВХ ■ Полипропилен Диаметр поплавка от 44 до 80 мм Выбор поплавка зависит от диаметра трубы скольжения и условий технологического процесса (см. стр. 21)		
Температурный диапазон	■ ПВХ 0 ... +60 °C ■ Полипропилен -10 ... +80 °C		
Функция переключения	Либо нормально открытый (НО), либо нормально закрытый (НЗ), либо перекидной контакт (SPDT, т. е. однополюсный на два направления) – при повышающемся уровне		
Макс. число контактов	4 x НО или НЗ либо 3 x SPDT		
Положение переключения	Размеры L, L ₁ , L ₂ ... (от уплотняющей поверхности, начиная с верха)		
Расстояние между точками переключения	Не менее 20 мм (в зависимости от поплавка и контактов, см. стр. 21)		
Коммутируемая мощность	НО 230 В перем. тока, 100 ВА, 1 А 230 В пост. тока, 50 Вт, 0,5 А НЗ 230 В перем. тока, 100 ВА, 1 А 230 В пост. тока, 50 Вт, 0,5 А Соблюдайте меры по защите контактов (см. стр. 23)! Перекид. контакт 230 В перем. тока, 40 ВА, 1 А 230 В пост. тока, 20 Вт, 0,5 А Внимание: исполнения без подключения к защитному проводнику – работа только при безопасном сверхнизком напряжении, например, реле защиты контактов WIKА или внешнее заземление.		
Монтажное положение	Вертикально ±30°		
Степень защиты	IP 65 согл. EN 60529 / IEC 60529		
Материалы	ПВХ или полипропилен		

Магнитный поплавковый переключатель, исполнение для фармацевтической промышленности, модель FLS-H

Присоединение к процессу, труба скольжения и поплавков из нержавеющей стали

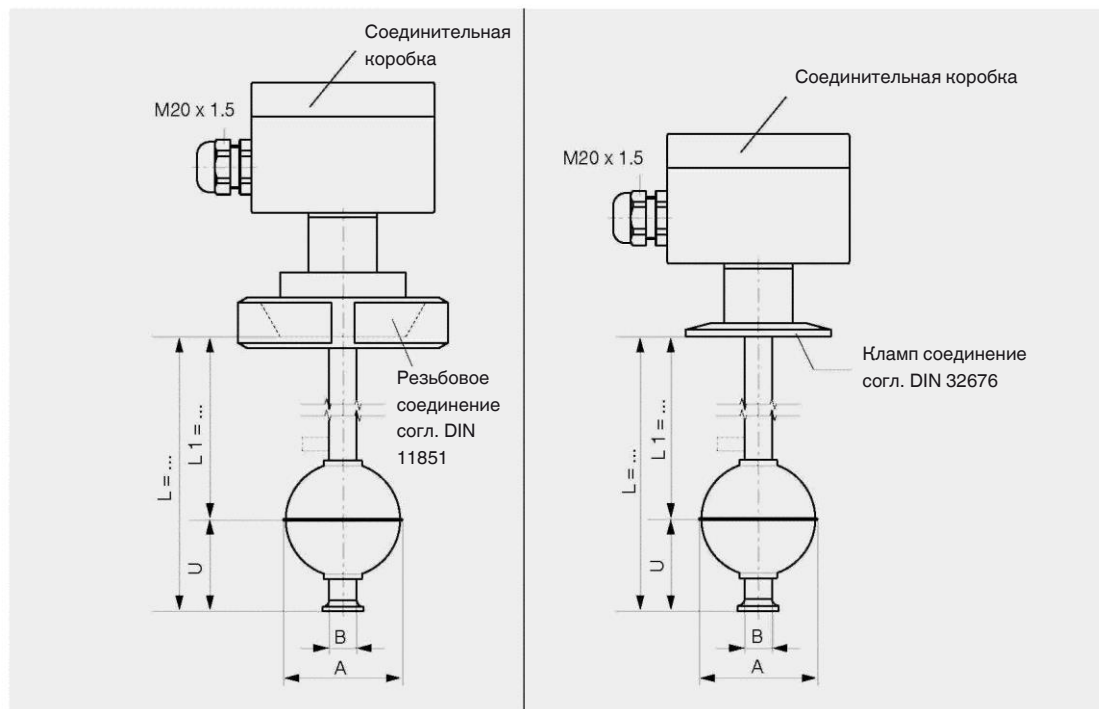


Монтажная резьба

Электрическое соединение	Соединительный кабель <ul style="list-style-type: none"> ■ ПВХ ■ Силикон ■ Полиуретан Опция: соединительная коробка
Технологическое соединение	Монтажная резьба, верх G 3/8 дюйма (проч. по запросу) <ul style="list-style-type: none"> ■ Монтажный фланец согл. DIN или ANSI ■ Резьбовое соединение согл. DIN 11851 ■ Кланп соединение труб согл. DIN 32676 ■ Санитарно-гигиеническая арматура Ingold
Диаметр трубы скольжения	17,2 мм (нержавеющая сталь 1.4435 или 1.4593, отшлифованная и отполированная поверхность)
Длина трубы скольжения L макс.	5 000 мм
Поплавок	Материал: нержавеющая сталь 1.4435 или 1.4539 Диаметр поплавка от 44 до 80 мм Выбор поплавка зависит от диаметра трубы скольжения и условий технологического процесса (см. стр. 21)
Температурный диапазон	<ul style="list-style-type: none"> ■ ПВХ и ПУ-кабель -10 ... +80 °C ■ Силикон -30 ... +150 °C
Функция переключения	Либо нормально открытый (НО), либо нормально закрытый (НЗ), либо перекидной контакт (SPDT, т. е. однополюсный на два направления) – при повышающемся уровне
Макс. число контактов	ПВХ и ПУ 6 x НО или НЗ либо 4 x SPDT Силикон 3 x НО или НЗ либо 2 x SPDT
Положение переключения	Размеры L, L, L ... (от уплотняющей поверхности, начиная с верха)
Расстояние между точками переключения	Не менее 20 мм (в зависимости от поплавка и контактов, см. стр. 21)
Коммутируемая мощность	НО 230 В перем. тока, 50 ВА, 1 А 230 В пост. тока, 50 Вт, 0,5 А НЗ 230 В перем. тока, 50 ВА, 1 А 230 В пост. тока, 50 Вт, 0,5 А Соблюдайте меры по защите контактов (см. стр. 23)! Перек. контакт 230 В перем. тока, 50 ВА, 1 А 230 В пост. тока, 20 Вт, 0,5 А Внимание: исполнения без подключения к защитному проводнику – работа только при безопасном сверхнизком напряжении, например, реле защиты контактов WIKА или внешнее заземление.
Монтажное положение	Вертикально ±30°
Степень защиты	IP 65 согл. EN 60529 / IEC 60529

Магнитный поплавковый переключатель, исполнение для пищевой промышленности, модель FLS-H

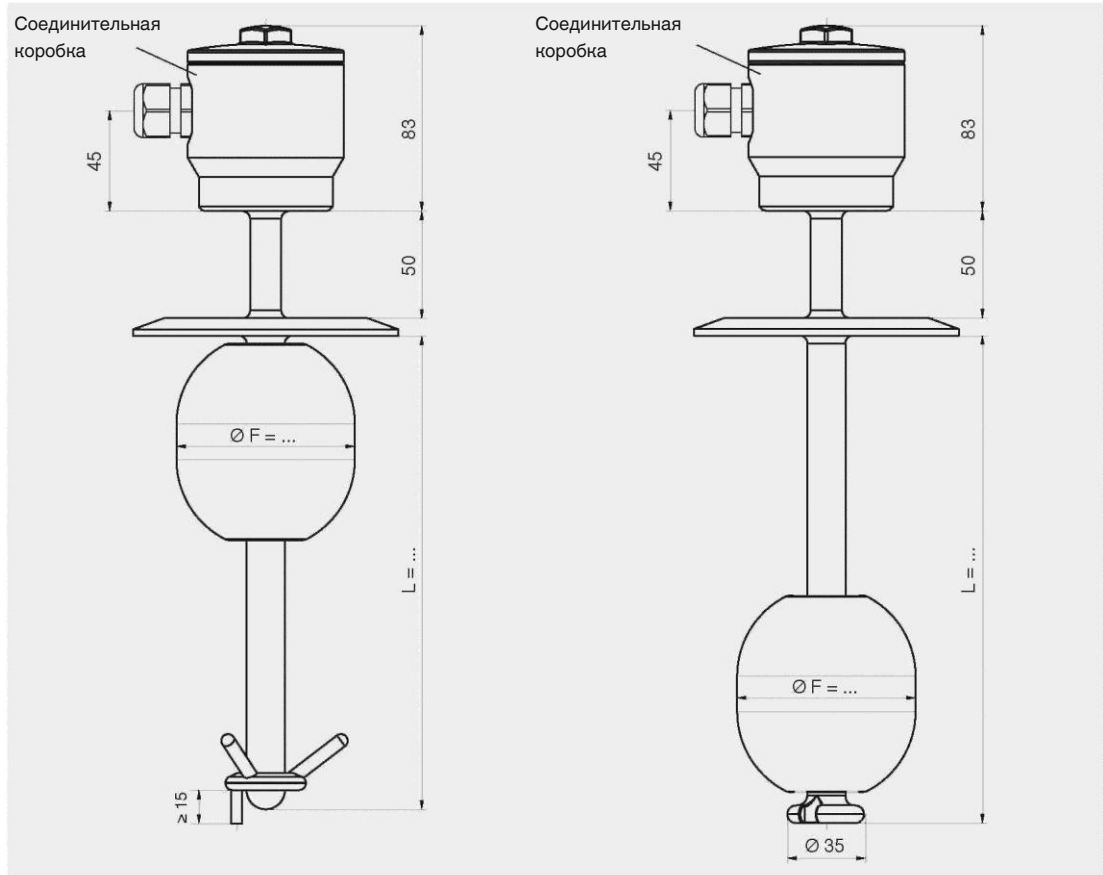
Присоединение к процессу, труба скольжения и поплавков из нержавеющей стали



	Резьбовое соединение	Кламповое соединение
Электрическое соединение	Соединительная коробка ■ Алюминий 64 x 58 x 34 мм, с 1 контактом ■ Алюминий 80 x 75 x 57 мм, с 2 и более контактами Опция: полипропилен, полиэстер, нержавеющая сталь	
Технологическое соединение	Резьбовое соединение труб согл. DIN 11851, вниз DN 50 ... DN 150 (проч. по запросу)	Кламповое соединение согл. DIN 32676, DN 25 ... DN 100 или 1 дюйм ... 4 дюйма (проч. по запросу)
Диаметр трубы скольжения	12 или 14	18 мм
Длина трубы скольжения L макс.	3 000 мм	6 000 мм
Поплавок	Материал: нержавеющая сталь 1.4435 или 1.4404, опция: с отполированной электрополировальным аппаратом поверхностью Диаметр поплавка от 44 до 80 мм Выбор поплавка зависит от диаметра трубы скольжения и условий технологического процесса (см. стр. 21)	
Температурный диапазон	-30 ... +150 °C	
Функция переключения	Либо нормально открытый (НО), либо нормально закрытый (НЗ), либо перекидной контакт (SPDT, т. е. однополюсный на два направления) – при повышающемся уровне	
Макс. число контактов	6 x НО или НЗ либо 4 x SPDT	
Положение переключения	Размеры L, L ₁ , L ₂ ... (от уплотняющей поверхности, начиная с верха)	
Расстояние между точками переключения	Не менее 20 мм (в зависимости от поплавка и контактов, см. стр. 21)	
Коммутируемая мощность	НО 230 В перем. тока, 100 ВА, 1 А 230 В пост. тока, 50 Вт, 0,5 А НЗ 230 В перем. тока, 100 ВА, 1 А 230 В пост. тока, 50 Вт, 0,5 А Соблюдайте меры по защите контактов (см. стр. 23)! Перек. контакт 230 В перем. тока, 40 ВА, 1 А 230 В пост. тока, 20 Вт, 0,5 А Внимание: исполнения без подключения к защитному проводнику – работа только при безопасном сверхнизком напряжении, например, реле защиты контактов WIKА или внешнее заземление.	
Монтажное положение	Вертикально ±30°	
Степень защиты	IP 65 согл. EN 60529 / IEC 60529	

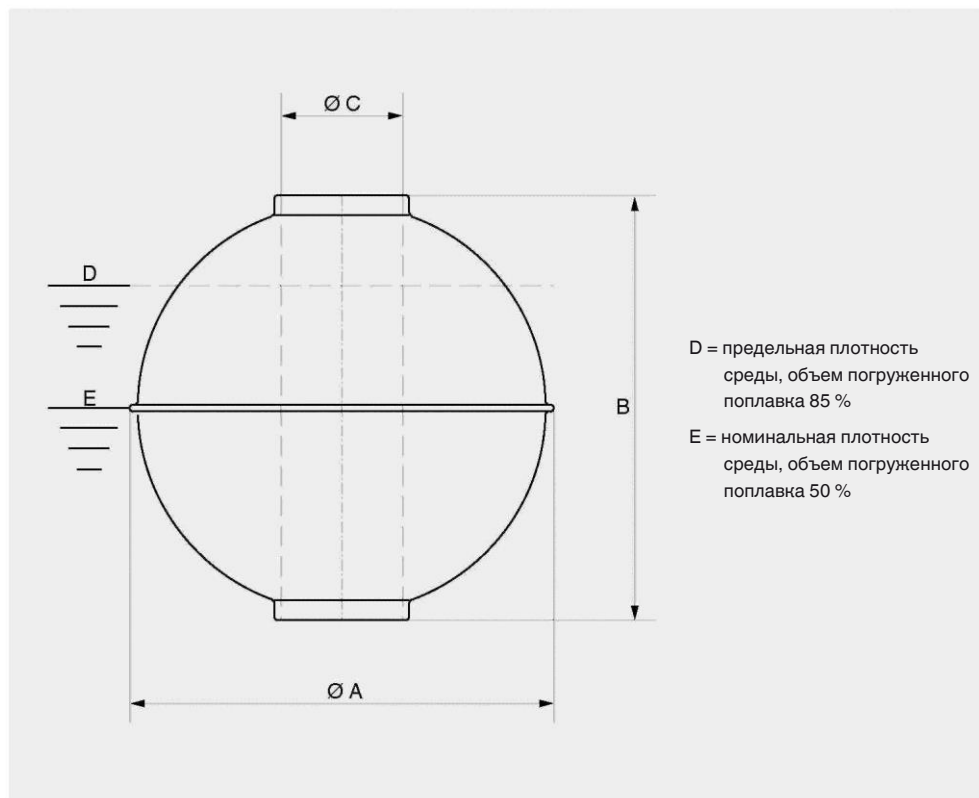
Магнитный поплавковый переключатель, гигиеническое исполнение 3-A, модель FLS-H

Присоединение к процессу, труба скольжения и поплавков из нержавеющей стали



	Исполнение с отдельным креплением поплавка	Исполнение со сварным концом трубы
Электрическое соединение	Соединительная коробка	Нержавеющая сталь
Технологическое соединение	<ul style="list-style-type: none"> ■ Кламп соединение ISO 2852 (DN 32 ... DN 100 или 1,5 дюйма ... 4 дюйма) ■ Кламп соединение DIN 32676 (DN 32 ... DN 100 или 1,5 дюйма ... 4 дюйма) ■ Асептическая винтовая резьба вниз DIN 11864-1 (DN 32 ... DN 100 или 1,5 дюйма ... 4 дюйма) ■ Асептическая соединительная муфта DIN 11864-1 (DN 32 ... DN 100 или 1,5 дюйма ... 4 дюйма) ■ Асептическое фланцевое соединение DIN 11864-2 (DN 32 ... DN 50 или 1,5 дюйма ... 2 дюйма) ■ Асептическое хомутное соединение DIN 11864-3 (DN 32 ... DN 100 или 1,5 дюйма ... 4 дюйма) ■ VARIVENT® (форма F, N и G) ■ Резьбовое соединение BioConnect® (DN 32 ... DN 100 или 1,5 дюйма ... 2 дюйма) ■ Фланцевое соединение BioConnect® (DN 32 ... DN 100 или 1,5 дюйма ... 2 дюйма) ■ Кламп соединение BioConnect® (DN 32 ... DN 100 или 1,5 дюйма ... 2 дюйма) 	
Диаметр трубы скольжения	12, 14 или 17,2 мм (нержавеющая сталь 1.4435 или 1.4539, отшлифованная и отполированная поверхность, Ra < 0,8 мкм)	
Длина трубы скольжения L макс.	5 000 мм	
Поплавок	Материал: нержавеющая сталь 1.4435 или 1.4404 Диаметр поплавка 50 или 80 мм Выбор поплавка зависит от диаметра трубы скольжения	
Температурный диапазон	<ul style="list-style-type: none"> ■ Среда, стандарт -40 ... +200 °C ■ Корпус датчика -40 ... +85 °C 	
Функция переключения	Либо нормально открытый (НО), либо нормально закрытый (НЗ), либо перекидной контакт (SPDT, т. е. однополюсный на два направления) – при повышающемся уровне	
Макс. число контактов	3 x НО, НЗ или SPDT	
Положение переключения	Размеры L, L ₁ , L ₂ ... (от уплотняющей поверхности, начиная с верха)	
Расстояние между точками переключения	Не менее 50 мм (в зависимости от поплавка и контактов, см. стр. 21)	
Коммутируемая мощность	НО 230 В перем. тока, 50 ВА, 1 А 230 В пост. тока, 50 Вт, 0,5 А НЗ 230 В перем. тока, 50 ВА, 1 А 230 В пост. тока, 50 Вт, 0,5 А Соблюдайте меры по защите контактов (см. стр. 23)! Перек. контакт 230 В перем. тока, 50 ВА, 1 А 230 В пост. тока, 20 Вт, 0,5 А	
	Внимание: исполнения без подключения к защитному проводнику – работа только при безопасном сверхнизком напряжении, например, реле защиты контактов WIKI или внешнее заземление.	
Монтажное положение	Вертикально ±30°	
Степень защиты	IP 65 согл. EN 60529 / IEC 60529	

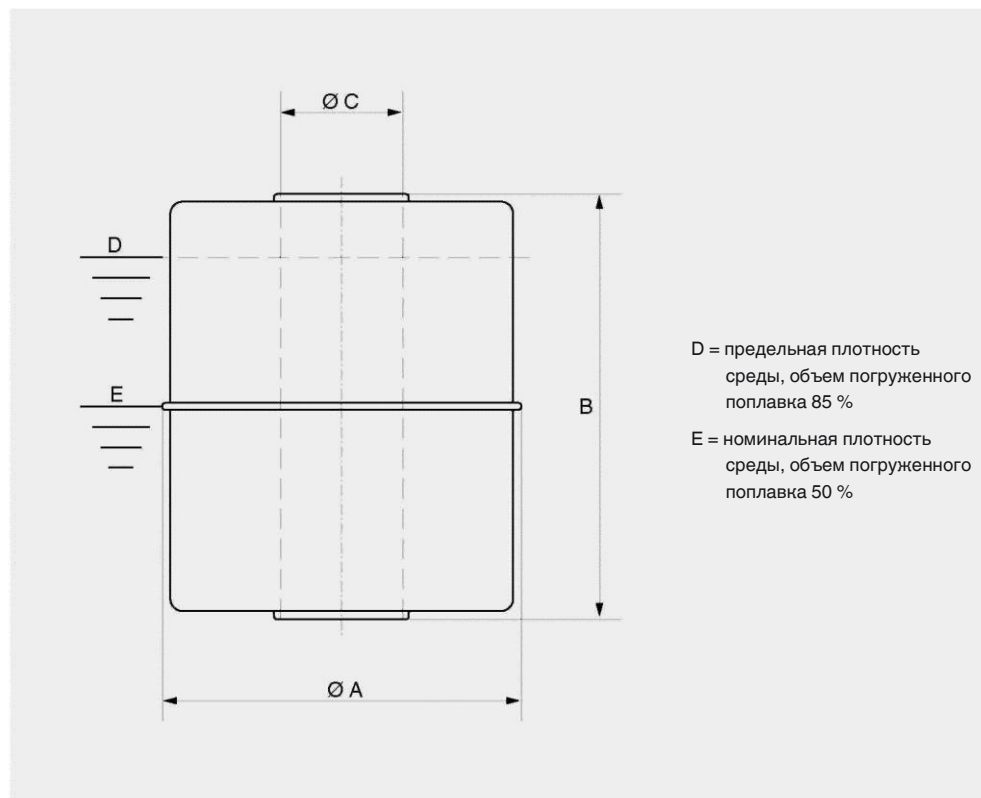
Сферические поплавки (К)



Материал	Подходящий Ø трубы скольжения, мм	Ø A мм	B мм	Ø C мм	Максимальное рабочее давление бар	Макс. рабочая температура °C	Предельная плотность 85 % кг/м³	Код заказа
Нержавеющая сталь 1.4571	8	29	28	9	6	100	977	005454
	8	29	28	9	25	100	1069	027355
	12	52	52	15	40	300	769	005462
	12	62	61	15	32	300	597	005511
	12	83	81	15	25	300	408	005485
	18	80	76	23	25	300	679	005478
	18	98	96	23	25	300	597	005489
	18	105	103	23	25	300	533	020652
Титан 3.7035	8	29	28	9	30	100	822	005522
	12	52	52	15	25	300	707	005526
	12	52	52	15	60	300	852	-
	12	52	52	15	80	300	1060	-
	12	62	62	15	25	300	505	005536
	12	83	81	15	25	300	278	005544
	18	80	76	23	25	300	665	112263
	18	98	96	23	25	300	495	-
	18	105	103	23	25	300	369	-
	18	120	117	23	25	300	329	-
Нержавеющая сталь 1.4571, покрытие из Э-ХТФЭ	12	53	53	14	25	В зависимости от среды	745	-
	12	63	62	14	25	В зависимости от среды	591	-
	12	84	82	14	25	В зависимости от среды	403	-
	18	81	77	22	25	В зависимости от среды	718	-
	18	99	97	22	25	В зависимости от среды	675	-
	18	106	104	22	25	В зависимости от среды	633	-
	18	121	118	22	25	В зависимости от среды	459	-

Примечание. Оптимальный поплавок будет выбран после того, как специалисты WIKA проведут проверку технической осуществимости.

Цилиндрические поплавки (Z)



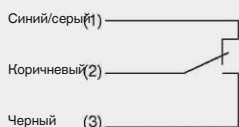
Материал	Подходящий Ø трубы скольжения, мм	Ø A мм	B мм	Ø C мм	Максимальное рабочее давление бар	Макс. рабочая температура °C	Предельная плотность 85 % кг/м³	Код заказа
Нержавеющая сталь 1.4571	8	27	31	10	16	100	787	009679
	12	44	52	15	16	300	818	009681
Титан 3.7035	12	44	52	15	16	300	720	009744
Буна (бутадиен-нитрильный каучук)	8	20	20	9	3	80	939	009719
	8	23	25	9	3	80	802	009721
	8	25	14	9	3	80	787	009720
	8	30	45	13	3	80	683	034047
	12	40	30	15	3	80	581	009728
	12	40	120	15	3	80	409	-
ПВХ	18	50	45	19	3	80	498	009725
	12	44	44	14	3	60	651	033790
	16	55	54	22	3	60	798	-
	20	55	80	26	3	60	919	-
	16	55	70	22	3	60	674	-
20	80	79	25	3	60	573	033796	
Полипропилен	8	27	29	9	3	80	755	015516
	8	35	33	9	3	80	675	100347
	12	44	44	14	3	80	478	015514
	16	55	54	22	3	80	582	033792
	20	55	80	26	3	80	669	-
	20	80	79	25	3	80	431	033795
ПВДФ	12	44	55	14	3	100	782	033791
	16	55	69	22	3	100	821	116235
	20	55	80	26	3	100	1140	-
	20	80	79	25	3	100	681	033797
Нержавеющая сталь 1.4571, с покрытием из Э-ХТФЭ	12	45	53	14	16	В зависимости от среды	782	-

Примечание. Оптимальный поплавок будет выбран после того, как специалисты WIKA проведут проверку технической осуществимости.

Электрические соединения

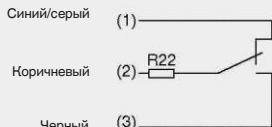
Герконовый контакт

1 точка переключения



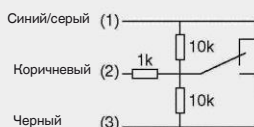
1 точка переключения

Схема разводки для работы с ПЛК



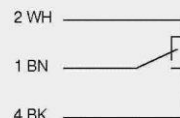
11 точка переключения

Схема NAMUR согласно DIN EN 60947-5-6



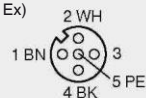
Разъем, назначение клемм

4-штыревой



5-штыревой

(только с Ex)



Соединительный кабель

Соединительный кабель	Поперечное сечение
ПВХ	4 x 0,5 мм ²
Силикон	4 x 0,75 мм ²
Армированный силикон	4 x 0,75 мм ²
LMGSG	3 x 1,5 мм ²

Цветовые коды согл. IEC 60757

Цвет	Короткое обозначение
Черный	BK
Коричневый	BN
Красный	RD
Оранжевый	OG
Желтый	YE
Зеленый	GN
Синий	BU
Фиолетовый	VT
Серый	GY
Белый	WH
Розовый	PK
Бирюзовый	TQ
Желто-зеленый	GNYE

Меры по защите контактов

Герконовые контакты должны быть защищены от возможных пиков напряжения или тока.

В зависимости от типов нагрузки могут использоваться различные контуры защиты.



Модель KR 24



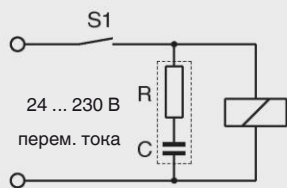
Резистивно-емкостный модуль

Реле защиты контактов	Контакты	Вход	Питание	Номер разрешения	Код заказа
KR 24	1 перекидной контакт 250 В перем. тока, 2 А	2 х контакта	DC 20 ... 30 В		112941
KR 24-EX	2 перекидных контакта 253 В перем. тока, 2 А	2 х контакта	DC 20 ... 30 В	II 1 GD EEx ia IIC, PTB 02 ATEX 2073	112944
KR 230	1 перекидной контакт 250 В перем. тока, 2 А	2 х контакта	230 В перем. тока		112942
KR 230-EX	2 перекидных контакта 253 В перем. тока, 2 А	2 х контакта	230 В перем. тока	II 1 GD EEx ia IIC, PTB 02 ATEX 2073	112943

Резистивно-емкостный модуль	Емкость	Сопротивление	Напряжение	Код заказа
V3/115	0,33 мкФ	470 Ом	115 В перем. тока	110446
V3/230	0,33 мкФ	1 000 Ом	230 В перем. тока	110460

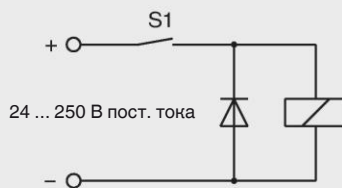
Индуктивная нагрузка

Напряжение переменного тока



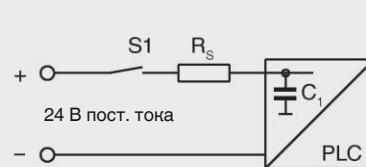
Индуктивная нагрузка

Напряжение постоянного тока



Емкостная нагрузка

Напряжение постоянного тока



Информация для заказа

Чтобы заказать описанный продукт, достаточно сообщить код заказа (если есть).

Либо:

модель/исполнение/электрическое соединение/технологическое соединение/диаметр трубы скольжения/длина трубы скольжения (вводимая длина) L/информация о контакте (функция переключения, количество точек переключения, положение переключения)/технические условия процесса (рабочая температура и рабочее давление, предельная плотность)/опции

© 2014 WIKА Alexander Wiegand SE & Co. KG, все права защищены.

Спецификации, приведенные в данном документе, отражают техническое состояние изделия на момент публикации данного документа.

Возможны технические изменения характеристик и материалов.



АО «ВИКА МЕРА»

Россия, 127015, г. Москва, ул. Вятская,
д.27, стр.17
Тел.: +7(495) 648-01-80
Факс: +7(495)648-01-81
info@wika.ru
www.wika.ru