

# Оптоэлектронный переключатель уровня

## Компактная конструкция

### Модель OLS-C20, исполнение на высокое давление

WIKA Типовой лист LM 31.02

#### Сферы применения

- Измерение уровня почти всех жидких сред
- Управление насосами, контроль уровня, отслеживание уровней заполнения
- Машиностроение
- Системы отвода, сбора и очистки сточных вод, защита окружающей среды

#### Специальные особенности

- Компактное исполнение, подвижные элементы отсутствуют
- Диапазон температур от -30 до +135 °C
- Исполнения для давления от вакуума до 50 бар
- Монтажное положение по месту
- Визуальная индикация состояния переключения



Оптоэлектронный переключатель уровня, модель OLS-C20

#### Описание

Оптоэлектронные переключатели уровня OLS-C20 используются для измерения уровня жидкости. Они полностью независимы от физических характеристик, таких как: показатель преломления, цвет, удельный вес, диэлектрическая проницаемость и проводимость. Измерения возможны даже в небольших объемах жидкости.

Переключатели состоят из инфракрасного светодиода и фототранзистора. Свет, излучаемый светодиодом, направляется в призму. Пока наконечник датчика призмы находится в газовой фазе, свет преломляется в призме и направляется на приемник. Как только

жидкость в сосуде поднимается и смачивает около 2/3 стеклянного наконечника, луч инфракрасного света прерывается жидкостью и только небольшая его часть достигает приемника.

Выход полупроводникового PNP-транзистора с разрывом цепи может быть подключен непосредственно к входу системы управления или возбуждать внешнее реле.

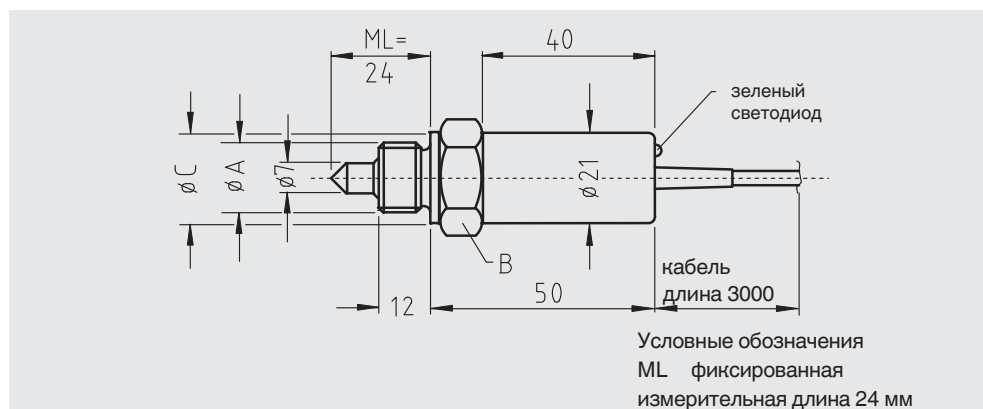
Выход защищен от короткого замыкания, с ограничением по току, напряжению и мощности.

Состояние переключения может считываться прямо с датчика (зеленый светодиод).

Технические спецификации с описанием похожих продуктов:

Оптоэлектронный переключатель уровня, стандартное исполнение и исполнение на высокое давление, модели OLS-S, OLS-; см. Типовой лист LM 31.01 Оптоэлектронный переключатель уровня, исполнение для хладагентов; модель OLS-C29; см. Типовой лист LM 31.03 Оптоэлектронный переключатель уровня, взрывозащищенное исполнение; модель OLS-C51; см. Типовой лист LM 31.04

## Технические характеристики, размеры в мм

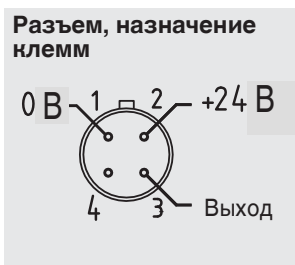
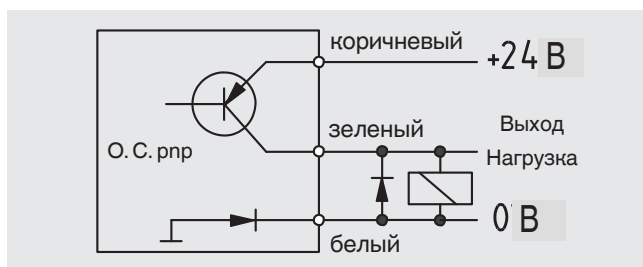


Технологическое соединение Ø А	Размер гаечного ключа В	Уплотняющая поверхность Ø С
M16 x 1,5	SW 24	21
G 1/2	SW 30	26
1/2 NPT	SW 24	-

### Технические характеристики

Точность измерения	±0,5 мм
Источник света	Инфракрасное излучение 930 нм
Естественное освещение	макс. 10000 лк
Минимальное расстояние от стеклянного наконечника до противоположной поверхности	> 10 мм > 20 мм при отполированной электрополировальным аппаратом поверхности
Монтажное положение	по месту
Визуальная проверка	
■ Состояние переключения	зеленый светодиод
■ Направление переключения	задается на заводе
Температура измеряемой среды	-30 ... +135 °С
Температура окружающей среды	-25 ... +70 °С
Диапазон давлений от 0 до 50 бар	
Материалы	
■ Головка датчика	Нержавеющая сталь
■ Световод	Кварцевое стекло
■ Упаковка	Графит/ПТФЭ
■ Корпус	Нержавеющая сталь
Питание:	24 В пост. тока, -25 ... +30 %
Макс. питание током	40 мА
Выход	Полупроводниковый PNP-транзистор с разрывом цепи, защита от короткого замыкания, ограничение по току, напряжению и мощности
Коммутируемый ток ( $T_u = 70\text{ °C}$ )	0,5 А
Электрическое соединение	
■ ПВХ-кабель	3 x 0,14 мм <sup>2</sup>
■ Соединитель	4-штырьковый, серия 712, M12
Искрозащита	
■ С соединителем	IP 65 согл. EN 60529
■ С кабелем	IP 66 согл. EN 60529

## Принципиальная электрическая схема



## Обзор моделей

Технологическое соединение	Направление переключения	Электрическое соединение	Длина кабеля	Разъем/кабель	Материал	Код заказа
M16 x 1,5	SE	Разъем	-	M12	Нержавеющая сталь 1.4571	100256
	SA	Разъем	-	M12	Нержавеющая сталь 1.4571	100255
	SE	Кабель	3 м	ПВХ	Нержавеющая сталь 1.4571	500224
	SA	Кабель	3 м	ПВХ	Нержавеющая сталь 1.4571	500222
G 1/2 дюйма	SE	Разъем	-	M12	Нержавеющая сталь 1.4571	100259
	SA	Разъем	-	M12	Нержавеющая сталь 1.4571	100258
	SE	Кабель	3 м	ПВХ	Нержавеющая сталь 1.4571	500233
	SA	Кабель	3 м	ПВХ	Нержавеющая сталь 1.4571	500231
NPT 1/2 дюйма	SE	Разъем	-	M12	Нержавеющая сталь 1.4571	По запросу
	SA	Разъем	-	M12	Нержавеющая сталь 1.4571	100257
	SE	Кабель	3 м	ПВХ	Нержавеющая сталь 1.4571	500229
	SA	Кабель	3 м	ПВХ	Нержавеющая сталь 1.4571	500227

SE = погружение при переключении (нормально открыт при повышении уровня)

SA = подъем при переключении (нормально закрыт при повышении уровня)

## Информация для заказа

Чтобы заказать описанный продукт достаточно сообщить код заказа (если есть).

Либо:

OLS-C20 / Технологическое соединение / Направление переключения / Электрическое соединение

© 2014 WIKA Alexander Wiegand SE & Co. KG, все права защищены.

Спецификации, приведенные в данном документе, отражают техническое состояние изделия на момент публикации данного документа. Возможны технические изменения характеристик и материалов.

