

Преобразователь для ультрачистых сред, Ex nA nL Модели WU-20, WU-25 и WU-26

WIKAI типовой лист PE 87.07



Применение

- Газоразрядные панели для производителей оригинального оборудования
- Производство полупроводников, плоских дисплеев и фотоэлектрических устройств
- Для систем специального и массового газоснабжения

Преимущества

- Высокоточное измерение давления до 0,15 % от погрешности системы (RSS)
- Превосходная долговременная стабильность
- Экранирование и подавление помех сигнала
- Активная температурная компенсация
- Разрешение АТЕХ для зоны 2, класс FM I, разд. 2, группы A, B, C, D

Описание

Надежность

Серия WU-2x объединяет в себе современные технологии цифровых преобразователей с аналоговыми выходными сигналами, чтобы получить самые надежные и точные измерения давления, которых требует сегодняшний рынок.

Показания давления на базе реального вакуума и электронные средства экранирования помех и подавления шумов сигнала гарантируют высокую точность и превосходную долговременную стабильность измерений давления.

Активная температурная компенсация снижает влияние изменений температуры на преобразователь, позволяя безопасно работать даже в условиях больших колебаний температуры, например, при эффекте Джоуля – Томсона в случае расширения газа.

Преобразователи WU-25 (проходной) и WU-26 (для поверхностного монтажа) специально разработаны стойкими к напряжениям перекося, часто возникающим во время монтажа. Специальная конструкция тонкопленочного датчика исключает риск отказа датчика из-за нагрязок на технологическом соединении или сварных швах.



Преобразователь для ультрачистых сред

Илл. слева: WU-20, односторонний

Илл. в центре: WU-25, проходной

Илл. справа: WU-26, фланцевый поверхностный монтаж

Гибкость

Преобразователь WU-2x готов к установке в системах внутри или снаружи помещений, а также в невоспламеняемых или в потенциально воспламеняемых зонах. Герметизированная конструкция WU-2x не допускает попадания влаги внутрь.

Разрешения на применение в невоспламеняемых и потенциально воспламеняемых средах обеспечивают высокий уровень безопасности продукции. Устройства для класса температуры T6 отвечают высоким требованиям к измеряемым средам с низкой, спонтанно действующей температурой воспламенения (фосфину (PH3) и силану (SiH4)).

Компактность

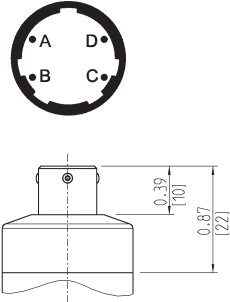
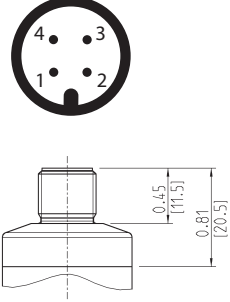
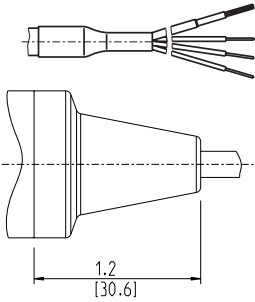
WU-2x занимает мало места и является самым компактным преобразователем UHP на рынке. Поэтому он оптимально подходит для монтажа в ограниченном монтажном пространстве, что делает возможным дооснащение уже существующих установок.

Технические характеристики

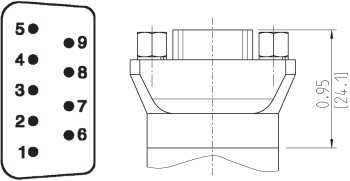
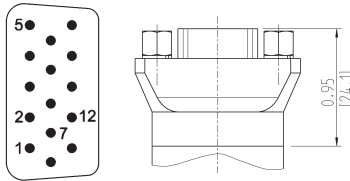
	Модель WU-20, WU-25, WU-26					Модель WU-20, WU-25						
Диапазон измерений (бар)	2	4	7	11	17	25	36	70	100	145	225	360
Диапазон измерений (фунтов/кв. дюйм)	30	60	100	160	250	350	500	1000	1500	2000	3000	5000
Предел давления перегрузки (бар)	8	8	14	20	32	50	80	150	200	320	500	720
Разрывное давление (бар)	120	120	150	170	330	400	500	550	720	720	720	720
	Другие диапазоны измерений и единицы измерения давления – по запросу 1 фунт/кв. дюйм = 0,069 бар											
Принцип измерения	Тонкопленочная измерительная ячейка											
Материалы												
■ Детали, контактирующие со средой												
- Технологическое соединение	316L VIM/VAR											
- Тонкопленочная измерительная ячейка	2.4711 / UNS R30003											
■ Корпус	304 SS											
Испытание частицами	частицы ≤ 0,1 мкм, 0,1 частицы / фут ³ согласно SEMI E49.8											
Испытание гелием на герметичность	< 1 x 10 ⁻⁹ мбар л/с (атм. станд. куб. см/с) согласно SEMI F1											
Обработка поверхности	Электрополирование, типич. Ra ≤ 0,13 мкм (RA 5); макс. Ra ≤ 0,18 мкм (RA 7) согласно SEMI F19											
Мертвый объем	WU-20 < 1,5 см ³ , WU-25 < 1 см ³ , WU-26 < 1 см ³											
Допустимые среды	Специальный газ, пар, жидкость											
Подача питания U+	пост. ток 10 ... 31 В с выходным сигналом пост. тока 0 ... 5 В / 4 ... 20 мА пост. ток 14 ... 31 В с выходным сигналом пост. тока 0 ... 10 В											
Выходные сигналы и макс. нагрузка	4 ... 20 мА, 2-провод., RA ≤ (U+ - 10 В) / 0,02 А пост. ток 0 ... 5 В, 3-провод., RA > 5 кОм пост. ток 0 ... 10 В, 3-провод., RA > 10 кОм											
Мощность P _i	1 Вт											
Регулировка нулевой точки	-3,5 ... +3,5 % от интервала (по потенциометру), выход по току -2 ... +3,5 % от интервала (по потенциометру), выход по напряжению											
Время отклика (10 ... 90 %)	≤ 300 мс											
Напряжение изоляции	пост. ток 500 В											
Точность	≤ 0,15 % от интервала (≤ 0,4 % от интервала с диапазонами измерений ≤ 2 бар) RSS (квадратного корня суммы квадратов) ≤ 0,3 % от интервала 1) (≤ 0,6 % от интервала 1) с диапазонами измерений ≤ 2 бар) согласно IEC 61298-2											
Гистерезис	≤ 0,14 % от интервала											
Невоспроизводимость	≤ 0,12 % от интервала											
Стабильность измерений (в год)	≤ 0,25 % от интервала (тип.), при эталонных условиях (≤ 0,4 % от интервала с диапазонами измерений ≤ 2 бар)											
Допустимые диапазоны температур	Разрешение не выдано				T4			T5		T6		
■ Измеряемая среда	-20 ... +100 °C -4 ... +212 °F				-20 ... +85 °C -4 ... +185 °F			-20 ... +60 °C -4 ... +140 °F		-20 ... +40 °C -4 ... +104 °F		
■ Окружающая среда	-20 ... +85 °C -4 ... +185 °F				-20 ... +85 °C -4 ... +185 °F			-20 ... +60 °C -4 ... +140 °F		-20 ... +40 °C -4 ... +104 °F		
■ Хранение	-40 ... +100 °C -4 ... +104 °F				-40 ... +100 °C -40 ... +212 °F			-40 ... +100 °C -40 ... +212 °F		-40 ... +100 °C -40 ... +212 °F		
Номинальный диапазон температур	-20 ... +80 °C, -4 ... +176 °F (с активной компенсацией)											
Температурные коэффициенты в номинальном диапазоне температур (с активной компенсацией)												
■ Средний температурный коэффициент нулевой точки	≤ 0,1 % от интервала / 10 К											
■ Средний температурный коэффициент интервала	≤ 0,15 % от интервала / 10 К											
Соответствие директиве RoHS	Да (не с байонетным соединением)											
Соответствие стандартам ЕС												
■ Директива по оборудованию, работающему под давлением:	97/23/EC											
■ Директива по ЭМС	2004/108/EC, EN 61326-1, излучение помех (группа 1, класс В) и помехоустойчивость (промышленное применение)											
■ Директива ATEX 94/9/EC	94/9/EC											
Тип защиты от воспламенения	ATEX: II 3G Ex nA nL IIC T4/T5/T6 X (для преобразователей с маркировкой «Ex») FM: Невоспламеняемые для применения в классе I, разд. 2, группы А, В, С, D, и классе I, зона 2, группа IIC, взрывоопасные помещения (классы опасности)											
Место монтажа и упаковки	Чистое помещение класса 5 согласно ISO 14644											
Упаковка	Двойная упаковка согласно SEMI E49.6											
Ударопрочность	500 г (1,5 мс) по IEC 60068-2-27											
Виброустойчивость	0,35 мм (10 ... 58 Гц) / 5 г (58,1 ... 2000 Гц) по IEC 60068-2-6											
Электрическая безопасность												
■ Короткое замыкание	S+ относительно U-											
■ Переполюсовка	U+ относительно U-											
Вес	Ок. 0,1 кг											

1) Включая нелинейность, гистерезис, сдвиг нуля и конечного значения (соответствует погрешности измерений по стандарту IEC 61298-2)

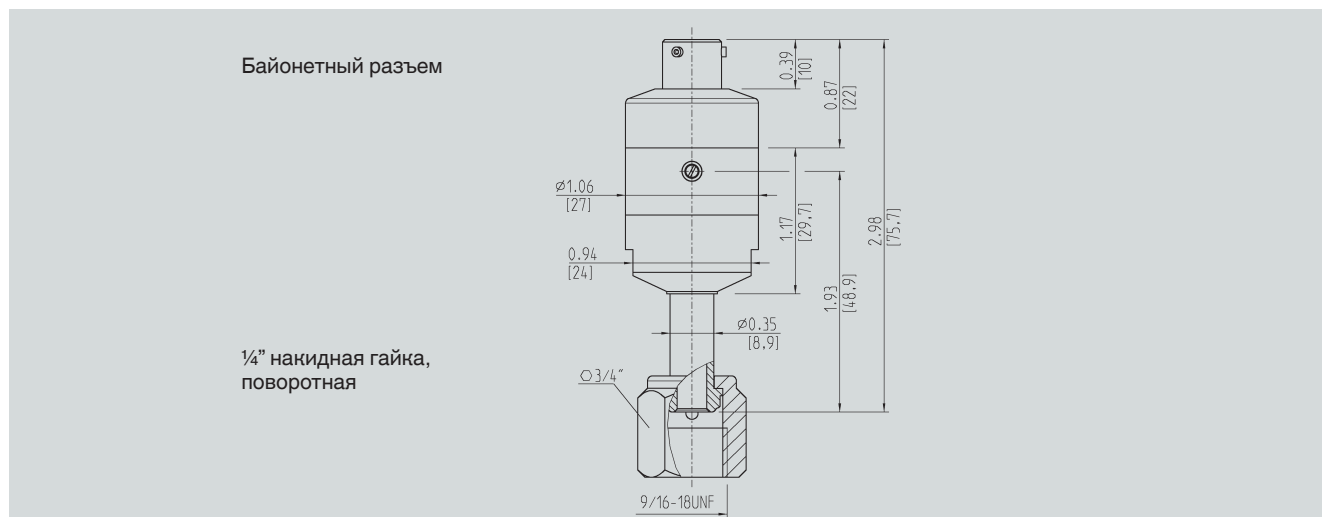
Электрические соединения

	Байонетный разъем (4-контакт.)		Круглый разъем M12 x 1 (4-контакт.)			Кабельный вывод 1,5 м и 3 м			
									
2-проводной	U ₊ = A	U ₋ = D	U ₊ = 1	U ₋ = 3	U ₊ = красный	U ₋ = черный			
3-проводной	U ₊ = A	U ₋ = D	S ₊ = B	U ₊ = 1	U ₋ = 3	S ₊ = 4	U ₊ = красный	U ₋ = черный	S ₊ = коричневый
Поперечное сечение проводника	-		-			0,22 мм ² (AWG 24)			
Диаметр кабеля	-		-			4,8 мм			
Степень защиты согласно IEC 60529	IP 67 (NEMA 4)		IP 67 (NEMA 4)			IP 67 (NEMA 4)			
	Степень защиты гарантируется только при использовании ответных разъемов, имеющих соответствующую степень защиты.								

Электрические соединения

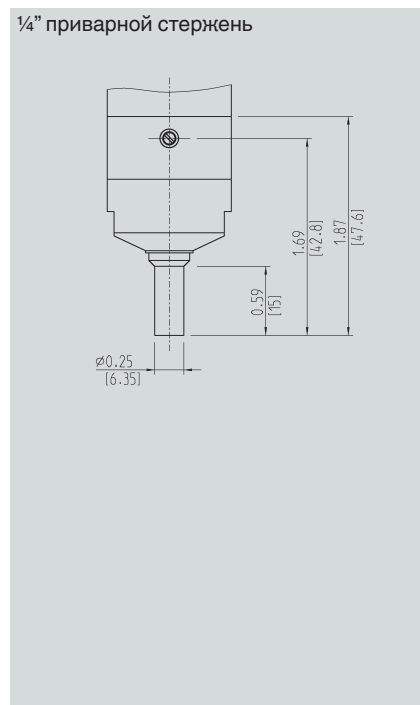
	Разъем Sub-D, 9-контактный			Разъем Sub-D HD (15-контактный)		
						
2-проводной	U ₊ = 4	U ₋ = 8		U ₊ = 7	U ₋ = 5	
3-проводной	U ₊ = 4	U ₋ = 8	S ₊ = 1	U ₊ = 7	U ₋ = 5	S ₊ = 2
Поперечное сечение проводника	-			-		
Диаметр кабеля	-			-		
Степень защиты по IEC 60529	IP 54			IP 54		
	Степень защиты гарантируется только при использовании ответных разъемов, имеющих соответствующую степень защиты.					

Размеры в дюймах [мм], модель WU-20

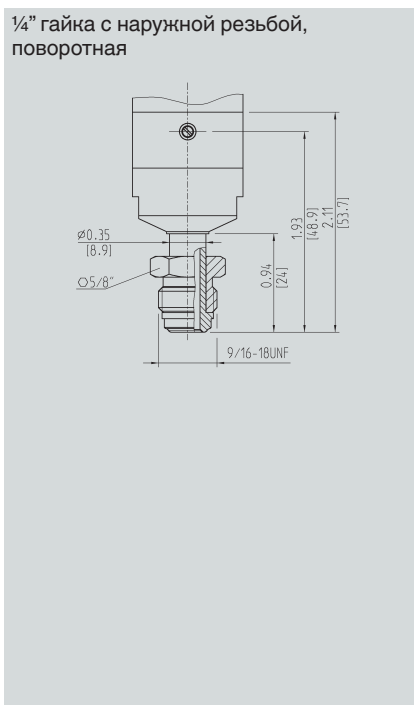


Технологические соединения

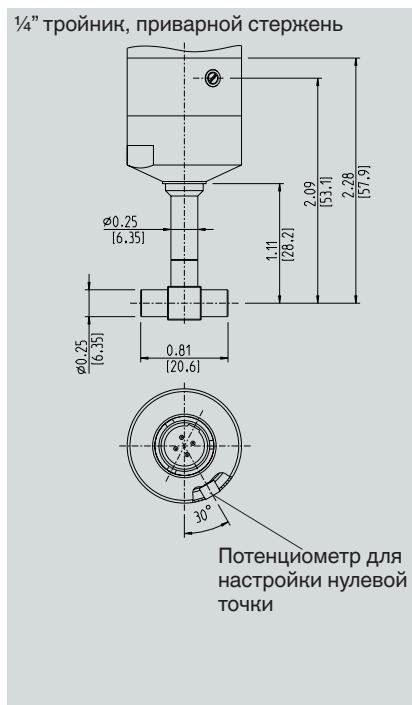
1/4" приварной стержень



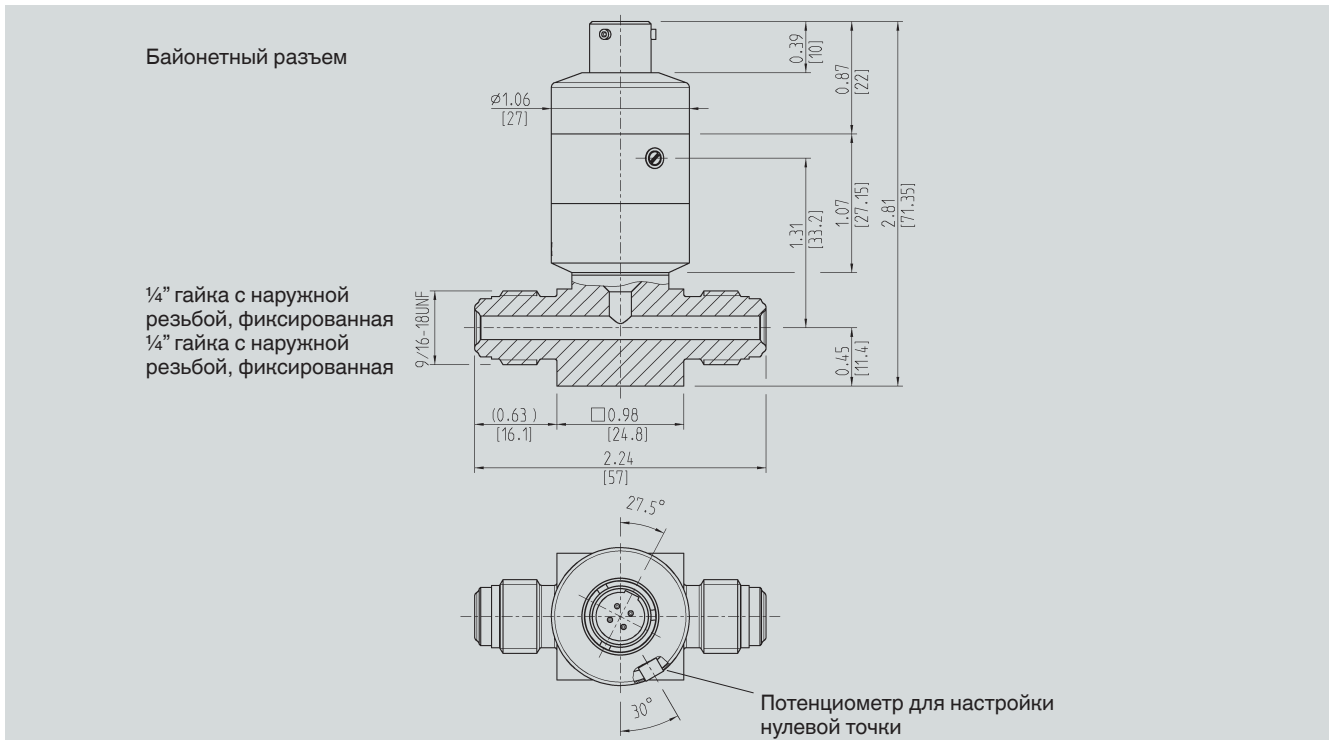
1/4" гайка с наружной резьбой, поворотная



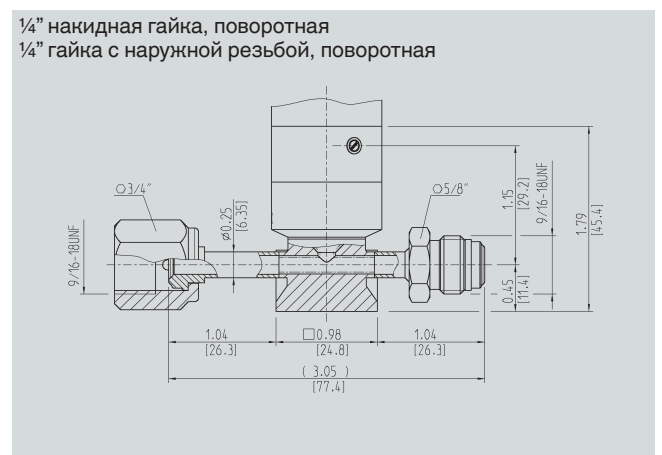
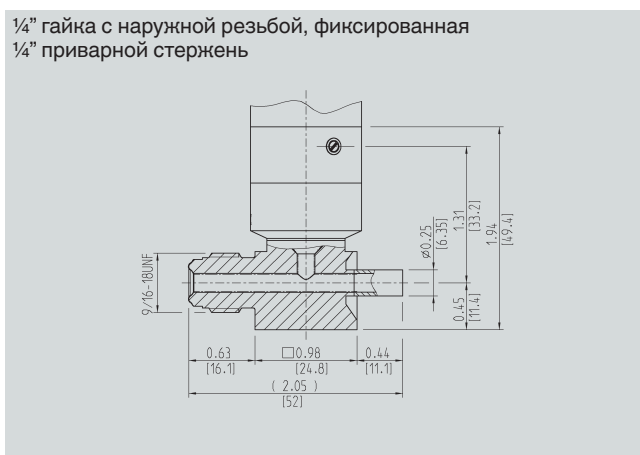
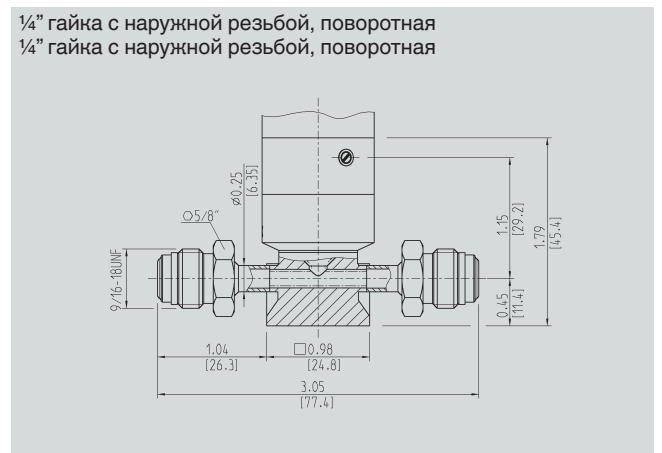
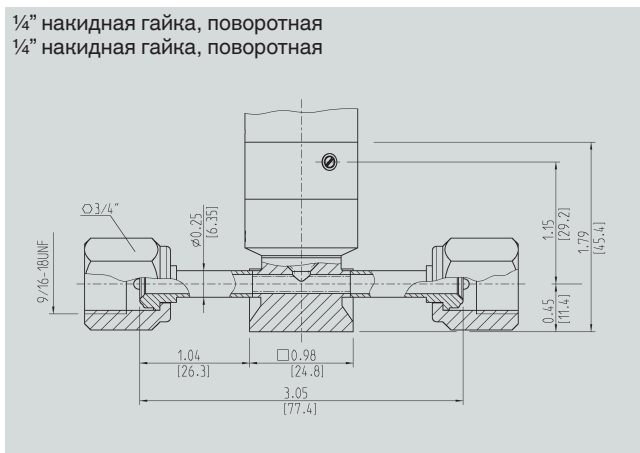
1/4" тройник, приварной стержень



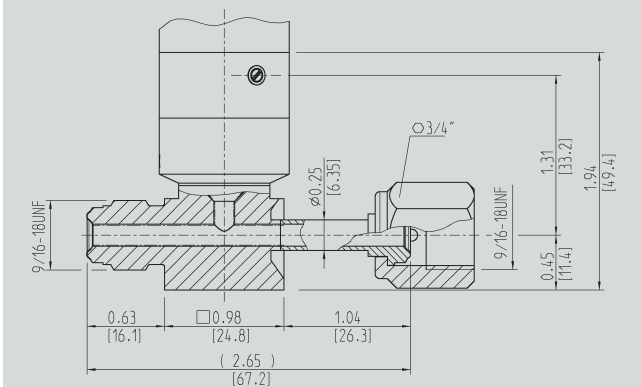
Размеры в дюймах [мм], модель WU-25



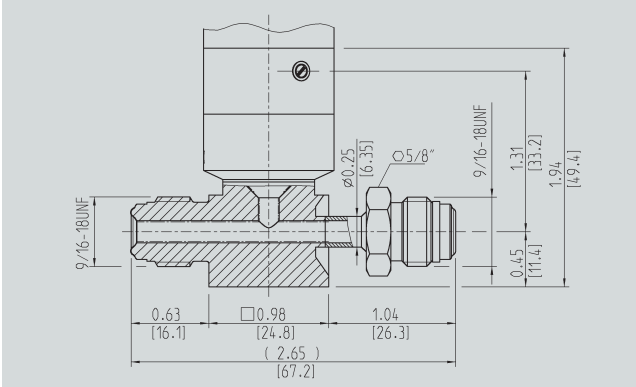
Технологические соединения



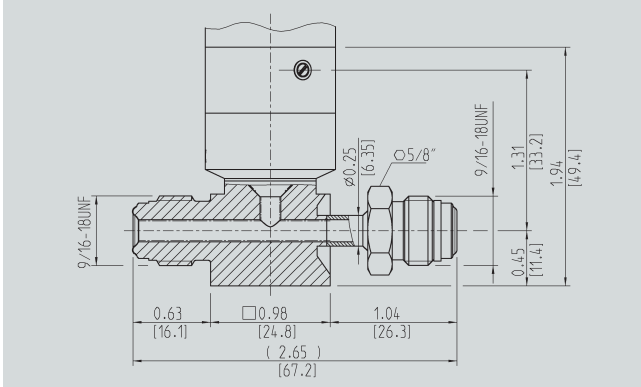
¼" гайка с наружной резьбой, фиксированная
¼" накидная гайка, поворотная



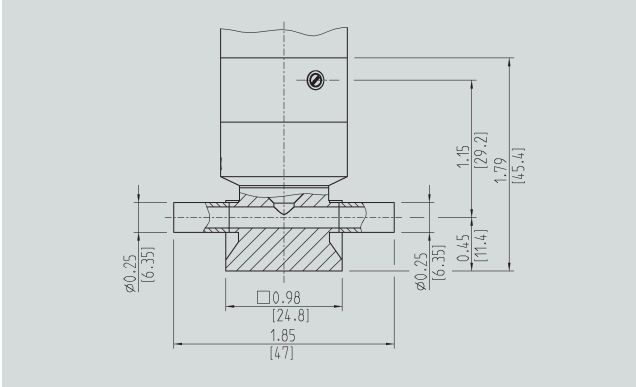
¼" гайка с наружной резьбой, фиксированная
¼" гайка с наружной резьбой, поворотная



¼" гайка с наружной резьбой, фиксированная
¼" гайка с наружной резьбой, поворотная



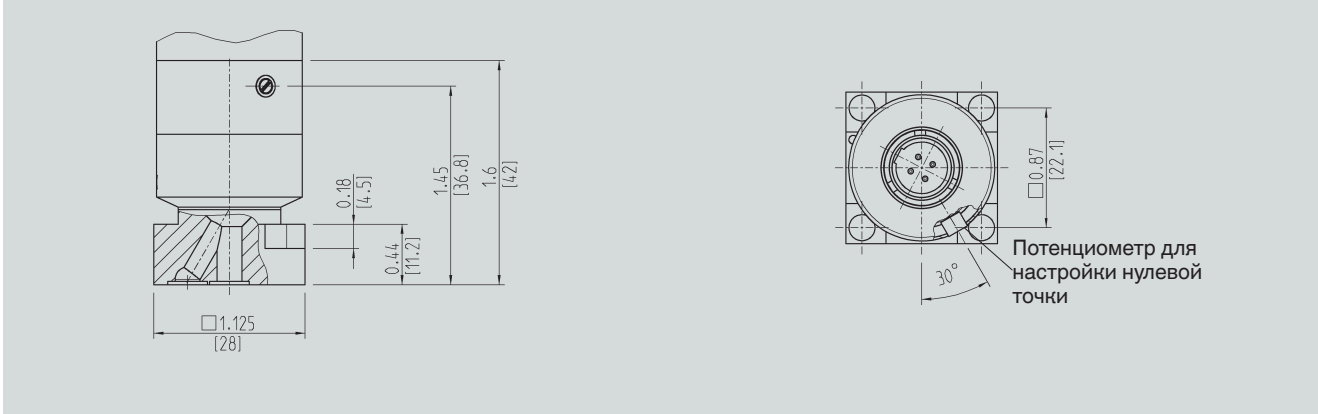
¼" приварной стержень
¼" приварной стержень



Размеры в дюймах [мм], модель WU-26

Технологические соединения

MSM C 1 1/8"

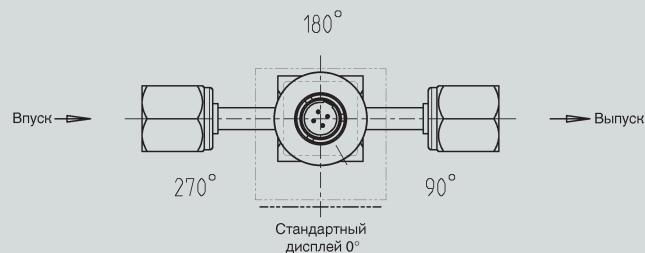
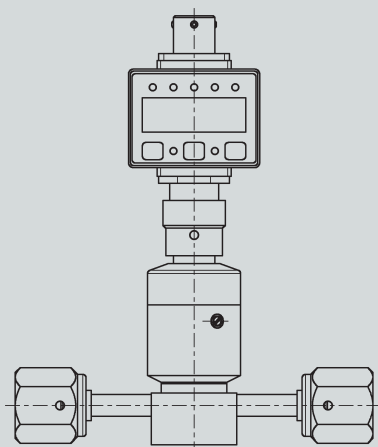


Ориентация соединителя для монтажа съемных индикаторов

Ориентация соединителя

Стандартный 0°

Опциональный
90°
180°
270°



Принадлежности Съемный светодиодный индикатор модель WUR-1

- 4-разрядный дисплей
- Степень защиты IP 65
- Точность: $\leq 0,5\% \pm 1$ разряд
- Можно сконфигурировать до 2 коммутационных выходов
- Можно настроить 5 единиц измерения давления



Вид спереди



Вид сверху

Модель WUR-1			Код заказа	
Вход	Выход	Сигнал	Вид спереди	Вид сверху
M12 x 1	M12 x 1	4 ... 20 мА, 2-проводной	7043425	7330752
M12 x 1	M12 x 1	пост. ток 0,1 ... 10,1 В, 3-проводной	7717683	7495459
M12 x 1	M12 x 1	пост. ток 0,1 ... 5,1 В, 3-проводной	7717594	7717488
Байонет	Байонет	4 ... 20 мА, 2-проводной	7291390	7196444
Байонет	Байонет	пост. ток 0,1 ... 10,1 В, 3-проводной	7718736	7718689
Байонет	Байонет	пост. ток 0,1 ... 5,1 В, 3-проводной	7718701	7718671
Байонет	Кабель	4 ... 20 мА, 2-проводной	7005299	7005311

Информация для заказа

Модель / Диапазон измерений / Технологическое соединение / Выходной сигнал / Подача питания / Электрическое соединение / Длина кабеля / Разрешение

