

Измерительный преобразователь для ультрачистых сред Со встроенным дисплеем и опциональными переключающими контактами Модели WUD-20, WUD-25 и WUD-26

WIKA типовой лист PE 87.08

Применение

- Производство полупроводников, плоских панелей и фотоэлектрических устройств
- Подача сверхчистого газа в системах для производства полупроводников

Преимущества

- Высокоточное измерение давления на уровне 0,15 % от погрешности системы (RSS)
- Превосходная долговременная стабильность
- Экранирование и подавление помех сигнала
- Измерение давления относительно вакуума
- Активная температурная компенсация



Измерительный преобразователь для ультрачистых сред

Рис. слева: WUD-20, односторонний

Рис. в центре: WUD-25, проходной

Рис. справа: WUD-26, фланцевый поверхностный монтаж

Описание

Надежность

Измерительные преобразователи ультрачистых сред серии WUD-2x объединяют в себе современные технологии преобразователей с аналоговыми выходными сигналами. Это позволяет получить самые надежные и точные измерения давления, которые требует сегодняшний рынок.

Показания давления на базе реального вакуума и электронные средства экранирования помех и подавления шумов сигнала гарантируют высокую точность и превосходную долговременную стабильность измерений давления.

Активная температурная компенсация снижает влияние изменений температуры на преобразователь, позволяя безопасно работать даже в условиях больших колебаний температуры, например при эффекте Джоуля – Томсона в случае расширения газа.

Преобразователи WUD-25 (проходной) и WUD-26 (для поверхностного монтажа) специально разработаны

стойкими к напряжениям перекося, часто возникающим во время монтажа. Специальная конструкция тонкопленочного датчика исключает риск отказа датчика из-за нагрузок на технологическом соединении или сварных швах.

Гибкость

WUD-2x готов к установке в «локальных» газораспределительных системах. Показания на ярком светодиодном дисплее поворотной конструкции легко читаются в любом положении.

Специализированные задачи мониторинга и управления можно выполнять с помощью двух программируемых коммутационных выходов.

Компактность

WUD-2x занимает мало места и является самым компактным преобразователем ультрачистых сред на рынке. Поэтому он оптимально подходит для монтажа в ограниченном монтажном пространстве, что делает возможным дооснащение уже существующих установок.

Технические характеристики, модель WUD-2x

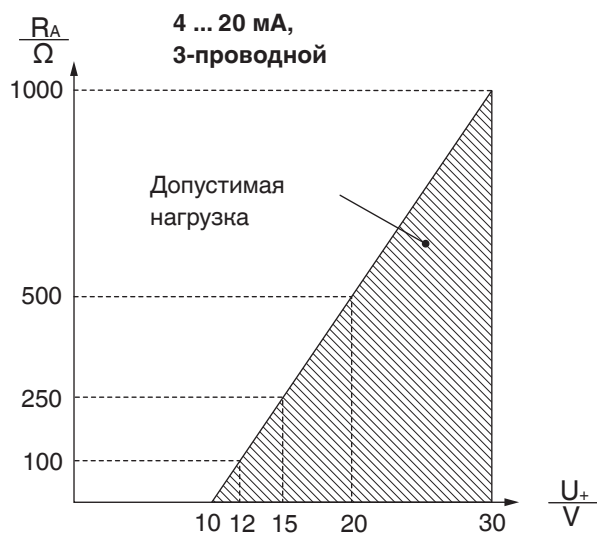
	WUD-20, WUD-25													
	фунты/кв. дюйм	WUD-26						WUD-20, WUD-25						
Диапазон измерений		15	30	60	100	160	250	350	500	1 000	1 500	2 000	3 000	5 000
	бары	1	2	4	7	11	17	25	36	70	100	145	225	360
Предел давления перегрузки	фунты/кв. дюйм	120	120	120	210	320	500	750	1 100	2 100	3 000	4 200	6 600	10 000
Разрывное давление	фунты/кв. дюйм	1 800	1 800	1 800	2 200	2 600	4 800	6 200	7 400	8 000	10 500	10 500	10 500	10 500
	Другие диапазоны измерений и единицы измерения (например, МПа, кг/см ²) – по запросу													
	Абсолютное давление: от 0 ... 2 бар до 0 ... 60 бар													
	Давление вакуума: от -1 ... 1 бара до -1 ... 250 бар													
Принцип измерения	Металлический тонкопленочный сенсорный элемент													
Материалы														
■ Контактирующие с измеряемой средой														
- Технологическое соединение	316L VIM/VAR													
- Датчик давления	2.4711 / UNS R30003													
■ Корпус														
- Нижний элемент корпуса	304 SS													
- Пластмассовые компоненты	PC/PBT													
- Клавиатура	TPE													
- Окно дисплея	PC													
Испытание частицами	Частицы ≤ 0,1 мкм, 0,1 частицы/фут ³ согласно SEMI E49.8													
Испытание гелием на герметичность	< 1 x 10 ⁻⁹ мбар-л/с (атм. станд. куб. см/с) согласно SEMI F1													
Обработка поверхности	Электрополирование, типич. Ra ≤ 0,13 мкм (RA 5); макс. Ra ≤ 0,18 мкм (RA 7), согласно SEMI F19													
Мертвый объем	WUD-20 < 1,5 см ³ WUD-25 < 1 см ³ WUD-26 < 1 см ³													
Допустимая измеряемая среда	Специальный газ, пар, жидкость													
Подача питания U+	Пост. ток 10 ... 30 В (с выходным сигналом 4 ... 20 мА и пост. тока 0 ... 5 В) Пост. ток 14 ... 30 В (с выходным сигналом пост. тока 0 ... 10 В)													
Выходной сигнал и максимальная нагрузка	4 ... 20 мА, 3-проводной R _A ≤ (U+ - 10 В) / 0,02 А Пост. ток 0 ... 5 В, 3-проводной R _A > 5 кОм Пост. ток 0 ... 10 В, 3-проводной R _A > 10 кОм													
Мощность P _i	1 Вт													
Потребление тока	Макс. 50 мА													
Суммарное потребление тока	Макс. 250 мА (включая коммутируемый ток)													
Регулировка нулевой точки	-3,5 ... +3,5 % от интервала (по потенциометру), выходной сигнал по току -2,0 ... +3,5 % от интервала (по потенциометру), выходной сигнал по току													
Отклик на сигнал (10 ... 90 %)	≤ 300 мс													
Точки переключения	Возможность индивидуальной настройки внешними кнопками управления													
■ Тип	Транзисторный коммутационный выход NPN													
■ Количество	1 или 2													
■ Функция	Нормально разомкнутый контакт, нормально замкнутый контакт, вкл., выкл.													
■ Коммутируемый ток	SP1 / SP2: 100 мА													
■ Погрешность	≤ 0,5 % от интервала													
Дисплей														
■ Конструкция	7-сегментный светодиодный, красный, 4-разрядный, высота 8 мм, поворотный на 270°													
■ Погрешность	≤ 1,0 % от интервала ±1 разряд													
■ Обновление	0,2 с / 0,5 с / 1 с / 5 с / 10 с / 60 с (регулируется)													
Погрешность	≤ 0,15 % от интервала (≤ 0,4 % с диапазонами измерений ≤ 2 бар) RSS (квадратного корня суммы квадратов) ≤ 0,3 ¹⁾ (≤ 0,6 ¹⁾ с диапазонами измерений ≤ 2 бар)													
Нелинейность	≤ 0,1 % от интервала (≤ 0,15 с диапазонами измерений ≤ 2 бар), BFSL согласно IEC 61298-2													
Гистерезис	≤ 0,14 % от интервала													
Невоспроизводимость	≤ 0,12 % от интервала													
Стабильность измерений (в год)	≤ 0,25 % от интервала (типич.) при эталонных условиях (≤ 0,4 с диапазонами измерений ≤ 2 бар)													

1) Включая нелинейность, гистерезис, сдвиг нуля и конечного значения (соответствует погрешности измерений по стандарту IEC 61298-2).

Технические характеристики, модель WUD-2х

Допустимая температура	
■ Измеряемая среда	-20 ... +100 °C / -4 ... +212 °F
■ Окружающая среда	-10 ... +60 °C / 14 ... +140 °F
■ Хранение	-10 ... +60 °C / 14 ... +140 °F
Номинальный диапазон температур (измеряемая среда)	-20 ... +80 °C / -4 ... +176 °F (с активной компенсацией)
Температурные коэффициенты в номинальном диапазоне температур (с активной компенсацией)	
■ Средний температурный коэффициент нулевой точки	≤ 0,10 % от интервала / 10 К
■ Средний температурный коэффициент интервала	≤ 0,15 % от интервала / 10 К
Соответствие директиве RoHS	Да (не с байонетным соединением)
Соответствие стандартам ЕС	
■ Директива по оборудованию, работающему под давлением	97/23/ЕС
■ Директива по ЭМС	2004/108/ЕС, EN 61326, излучение помех (группа 1, класс В) и помехоустойчивость (промышленное применение)
Разрешения и сертификаты	
FM	NI CL I DIV 2 GP A, B, C, D T6/T5/T4 -10 °C ≤ Tamb ≤ +40/+60/+60 °C При установке должен учитываться чертеж управляющей цепи полевых соединений 14097836
Место монтажа и упаковки	Чистое помещение класса 5 согласно ISO 14644
Упаковка	Двойная упаковка согласно SEMI E49.6
Ударопрочность	15 г (11 мс), 30 г (6 мс) по IEC 60068-2-27
Виброустойчивость	7,5 мм или 2 г (1 ... 200 Гц) / 5 г (200 ... 500 Гц) по IEC 60068-2-6
Электрическая безопасность	
■ Защита от короткого замыкания	S+ относительно U-
■ Защита от переплюсовки	U+ относительно U-
Вес	Ок. 0,2 кг

Выходной сигнал и допустимая нагрузка



Выход по току (3-проводной)

4 ... 20 мА: $R_A \leq (U_+ - 10 \text{ В}) / 0,02 \text{ А}$

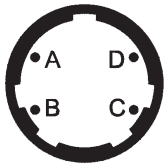
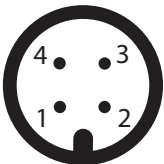

Выход по напряжению (3-проводной)

Пост. ток 0 ... 5 В: $R_A > 5 \text{ кОм}$

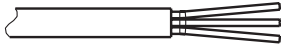
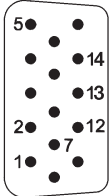
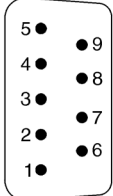
Пост. ток 0 ... 10 В: $R_A > 10 \text{ кОм}$

С R_A (Ом) и U_+ (В)

Электрические соединения

	Байонетный разъем 4-контактный			Круглый разъем M12 x 1 4-контактный			Круглый разъем M12 x 1 5-контактный		
									
3-провод.	U+ = A	U- = D	S+ = B	U+ = 1	U- = 3	S+ = 4	U+ = 1	U- = 3	S+ = 4
Коммутационные выходы				SP1 = 2			SP1 = 2, SP2 = 5		
Поперечное сечение провода	-			-			-		
Диаметр кабеля	-			-			-		
Степень защиты по IEC 60529	IP 67			IP 67			IP 67		
	Указанная степень защиты гарантируется только при использовании ответных разъемов, имеющих соответствующую степень защиты.								

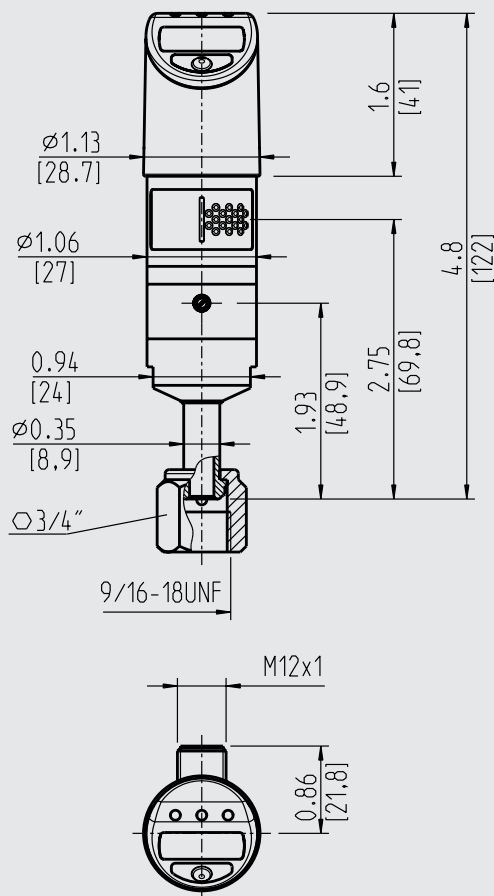
Электрические соединения

	Кабельный вывод 1,5 м или 3 м			Разъем Sub-D HD 15-контактный			Разъем Sub-D 9-контактный		
									
3-провод.	U+ = красный	U- = черный	S+ = коричневый	U+ = 7	U- = 5 U- = 12	S+ = 2	U+ = 4	U- = 8 U- = 9	S+ = 1
Коммутационные выходы	SP1 = голубой, SP2 = белый			SP1 = 14, SP2 = 13			SP1 = 3, SP2 = 6		
Поперечное сечение провода	0,15 мм ²			-			-		
Диаметр кабеля	4,6 мм ± 0,2 мм			-			-		
Степень защиты по IEC 60529	IP 65			IP 20			IP 20		
	Указанная степень защиты гарантируется только при использовании ответных разъемов, имеющих соответствующую степень защиты.								

Размеры в дюймах [мм] WUD-20

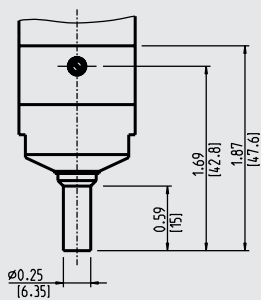
Разъем M12

1/4" накидная гайка

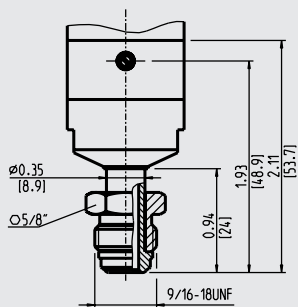


Технологические соединения

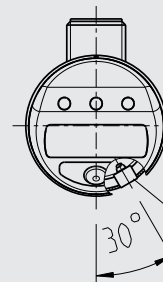
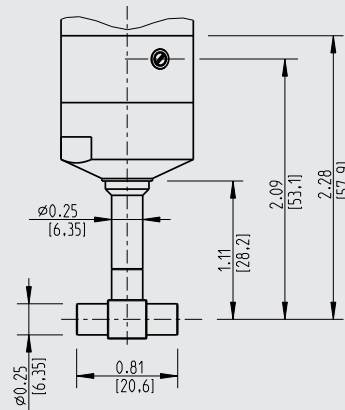
1/4" приварной стержень¹⁾



1/4" гайка с наружной резьбой, поворотная



1/4" тройник, приварной стержень



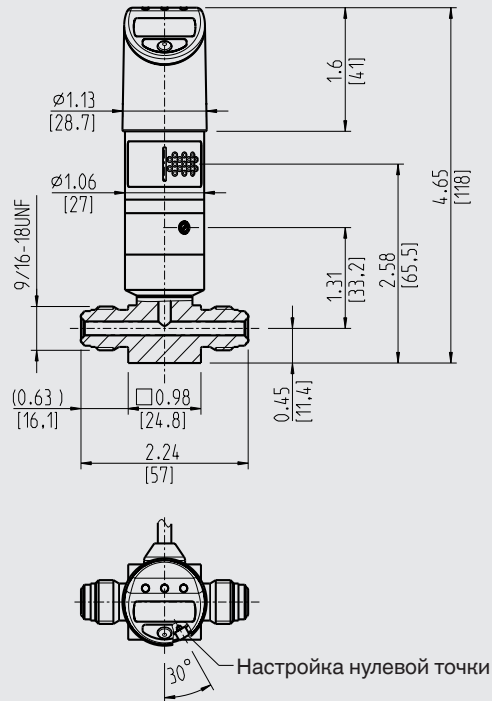
Настройка нулевой точки

1) Максимально допустимый диапазон давлений 300 фунтов/кв. дюйм только для односторонних устройств.

Размеры в дюймах [мм] WUD-25

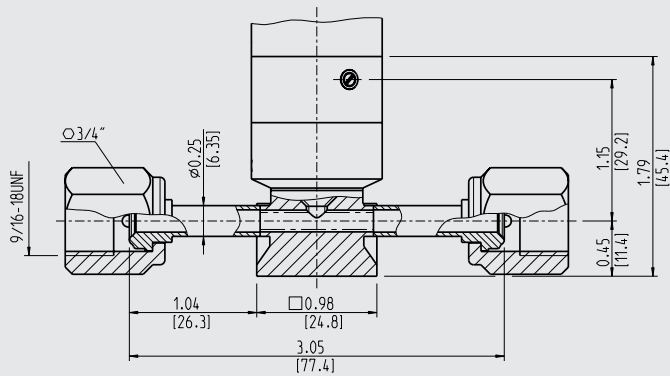
Свободные провода

1/4" гайка с наружной резьбой, фиксированная

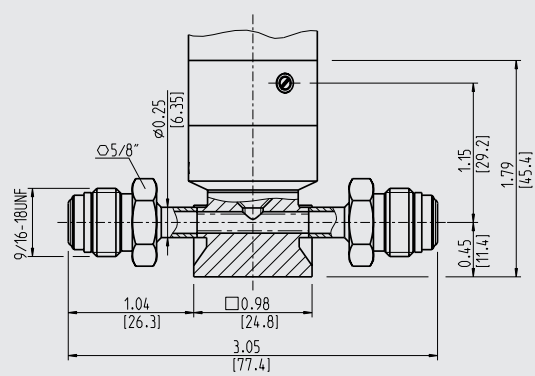


Технологические соединения

1/4" накидная гайка, поворотная
1/4" накидная гайка, поворотная

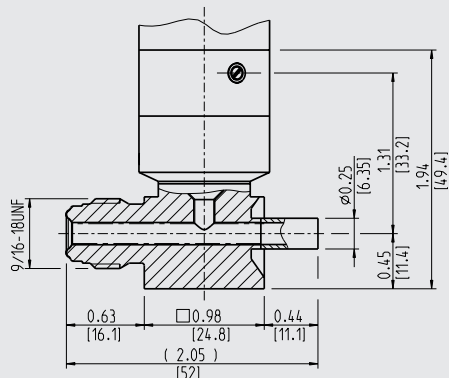


1/4" гайка с наружной резьбой, поворотная
1/4" гайка с наружной резьбой, поворотная

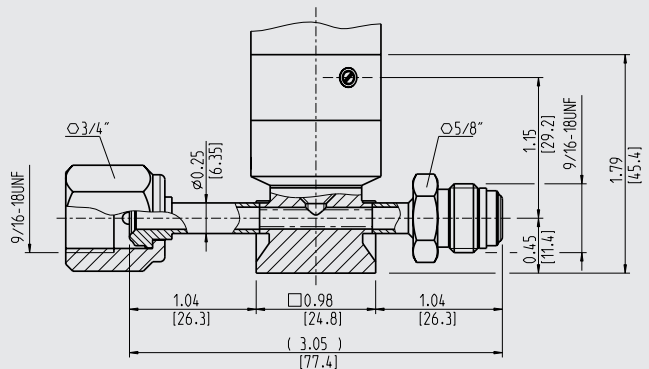


1/4" гайка с наружной резьбой, фиксированная, высокая пропускная способность
1/4" приварной стержень

Поставляются только с диапазонами давления до 25 бар / 300 фунтов/кв. дюйм

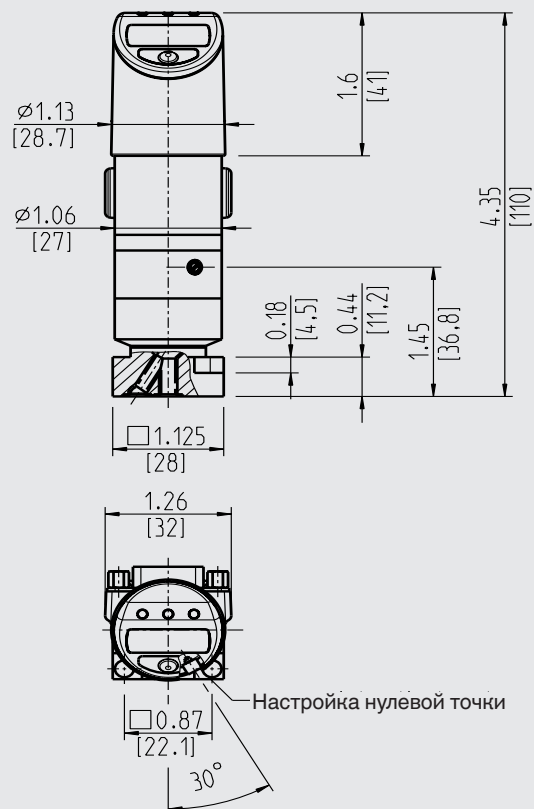


1/4" накидная гайка (охватывающая), поворотная
1/4" гайка с наружной резьбой, поворотная



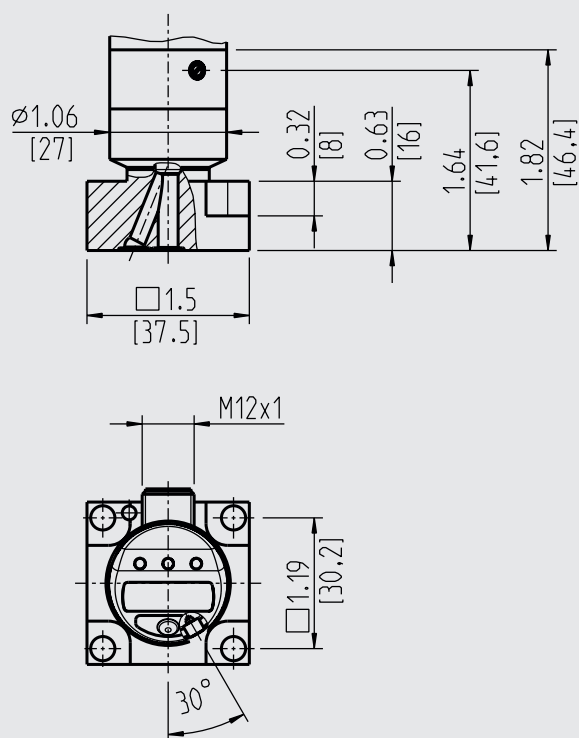
Размеры в дюймах [мм] WUD-26

Разъем Sub-D

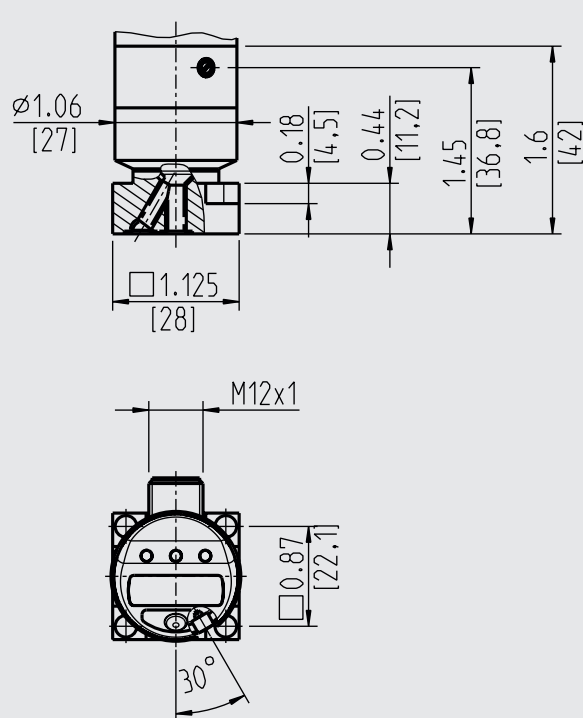


Технологические соединения

MSM C 1 1/2"



MSM C 1 1/8"



© 2013 Компания WIKA Alexander Wiegand SE & Co. KG, все права защищены.
Технические характеристики в данном документе представляют уровень развития техники на момент публикации.
Компания оставляет за собой право вносить изменения в технические характеристики и материалы своей продукции.



АО «ВИКА МЕРА»
127015, Россия, г. Москва, ул. Вятская,
д. 27, стр. 17
Тел.: +7 (495) 648-01-80
Факс: +7 (495) 648-01-81
info@wika.ru www.wika.ru