

Манометр с трубкой Бурдона Модель 111.26, присоединение сзади Исполнение для монтажа в панель с боковыми зажимами

WIKA Типовой лист PM 01.15

Применение

- Для газообразных и жидких сред, не сильно вязких и не кристаллизующихся, не агрессивных по отношению к частям из медного сплава
- Специально для защелкивания в панель
- Пневматика
- Дозаторы жидкостей

Специальные особенности

- Надежный и экономичный
- Конструкция по EN 837-1
- Ном.размер 40, 50, 63, 80
- Диапазоны до 0 ... 400 бар



Манометр с трубкой Бурдона модель 111.26

Описание

Конструкция
EN 837-1

Ном.размер в мм
40, 50, 63, 80

Класс точности
2,5

Диапазоны шкалы
0 ... 2.5 и 0 ... 400 бар
а также соответствующие вакууметрические и
мановакууметрические диапазоны

Предельно допускаемое давление

Постоянное: 3/4 x ВПИ
Переменное: 2/3 x ВПИ
Кратковременное: ВПИ

Рабочая температура

Окружающая: -40 ... +60 °C
Измеряемая: +60 °C максимум

Температурный эффект

При отклонение температуры окружающей среды от
нормальной (+20 °C): макс. ±0,4 %/10 K от диапазона

Стандартное исполнение

Присоединение к процессу

Медный сплав,

осевое присоединение сзади (СВМ)

НР 40: G 1/8 В (внешняя), 14 мм, под ключ

НР 50, 63, 80: G 1/4 В (внешняя), 14 мм, под ключ

Чувствительный элемент

Медный сплав,

≤ 60 бар: С-тип

> 60 бар: Спиральный тип

Механизм

Медный сплав

Циферблат

С упором для стрелки, Черные надписи

НР 40, 50, 63: Пластик, белый

НР 80: Алюминий, белый

Стрелка

Пластик, черная

Корпус

Пластик, черная, с подпружиненными защелками

Стекло

Пластик, прозрачный, защелкивающееся в корпус

Прижимное кольцо

НР 40, 50, 63: переднее, пластик, черная

НР 80: без кольца

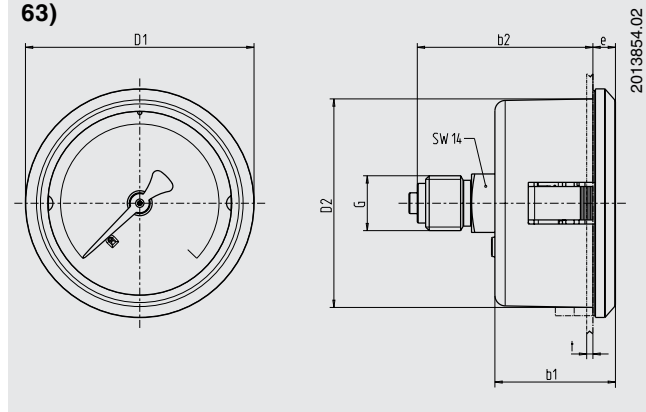
Варианты

- Другие присоединения к процессу
- Класс точности 1.6
- Завальцованное кольцо, хромированное (НР 40, 50, 63)

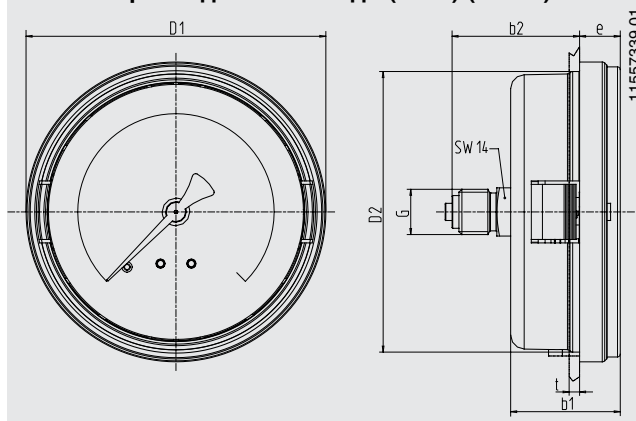
Размеры в мм

Стандартное исполнение

Осевое присоединение сзади (СВМ) (НР 40, 50, 63)



Осевое присоединение сзади (СВМ) (НР 80)



НР	Размеры в мм							Вырез в панели			Вес в кг
	b1 ± 0.5	b2 ± 1	D1	D2	G	Ключ	e	Ø	толщина t _{мин}	толщина t _{макс}	
40	29	39	44	40	G 1/8 В	14	5.5	40.5	1.0	2.5	0.06
50	29	42	55	50	G 1/4 В	14	5.5	50.5	1.0	2.5	0.07
63	29	42	68	63	G 1/4 В	14	5.5	63.5	1.0	2.5	0.08
80	32	37	87	81.5	G 1/4 В	14	12	82	1.5	3.5	0.12

Присоединение к процессу по EN 837-1 / 7.3

Информация, необходимая для заказа

Модель / Ном.размер / Диапазон / Присоединение к процессу / Варианты

Спецификации и размеры, приведенные в данном документе, отражают техническое состояние изделия на момент выхода документа из печати. Возможные технические усовершенствования конструкции и замена комплектующих производятся без предварительного уведомления.

