

Манометр с трубкой Бурдона Нержавеющая сталь, исполнение с повышенной безопасностью Модели 232.30, 233.30

WIKA Типовой лист PM 02.04



Дополнительные разрешения
см. на стр. 3

Применение

- Повышенные требования к безопасности
- С гидрозаполнением корпуса для применения при высоких динамических нагрузках под давлением или при вибрациях ¹⁾
- Для газообразных и жидких агрессивных сред с низкой вязкостью, не кристаллизующихся, а также для агрессивных окружающих условий
- Перерабатывающая промышленность: химическая/нефтехимическая промышленность, электростанции, добыча на суше и на шельфе, экотехнологии, машиностроение и производство оборудования

Особенности

- Безопасный манометр с прочной защитной перегородкой, разработанный в соответствии с эксплуатационными требованиями безопасности EN 837-1
- Высокая стабильность при циклических нагрузках и ударопрочность
- Полностью из нержавеющей стали
- Диапазоны измерений до 0 ... 1600 бар

Описание

Исполнение
EN 837-1

Номинальный размер в мм
63, 100, 160

Класс точности
NS 63: 1.6
NS 100, 160: 1.0

Диапазоны измерений
NS 63: от 0 ... 1 до 0 ... 1000 бар
NS 100: от 0 ... 0,6 до 0 ... 1000 бар
NS 160: от 0 ... 0,6 до 0 ... 1600 бар

А также соответствующие вакуумметрические и мановакuumметрические диапазоны

¹⁾ Модель 233.30



Манометр с трубкой Бурдона, модель 232.30

Предельное давление

NS 63	Постоянное:	3/4 x ВПИ (верхний предел измерения)
	Переменное:	2/3 x ВПИ
NS 100, 160	Кратковременное:	ВПИ
	Постоянное:	ВПИ
	Переменное:	0,9 x ВПИ
	Кратковременное:	1,3 x ВПИ

Допустимая температура

Окружающей среды:	-40 ... +60 °C без гидрозаполнения
	-20 ... +60 °C с гидрозаполнением – глицерин ¹⁾
Измеряемой среды:	+200 °C максимум без гидрозаполнения
	+100 °C максимум с гидрозаполнением ¹⁾

Температурный эффект

При отклонении температуры измерительной системы от эталонной температуры (+20 °C):
макс. ±0,4 %/10 К от ВПИ

Пылевлагозащита

IP 65 согласно EN 60529 / IEC 60529
(с присоединением сзади: IP 55)

Стандартное исполнение

Технологическое присоединение

Нержавеющая сталь 316L (NS 63: 1.4571),
присоединение снизу (LM) или снизу сзади (LBM) ¹⁾
NS 63: G ¼ В (наружная резьба), 14 мм под ключ
NS 100, 160: G ½ В (наружная резьба), 22 мм под ключ
(NS 160 только присоединение снизу)

Чувствительный элемент

Нержавеющая сталь 316L
С-тип или спиральный

Механизм

Нержавеющая сталь

Циферблат

Алюминий, белый, черные надписи,
NS 63 с упором для стрелки

Стрелка

Алюминий, черного цвета

Корпус

Нержавеющая сталь, с прочной разделительной
перегородкой и продувочной задней стенкой,
для диапазонов ≤ 0 ... 16 бар (присоединение снизу),
компенсационный клапан для стравливания корпуса

Стекло

Безопасное ламинированное
(NS 63: поликарбонат)

Кольцо

Обжимное кольцо (байонетное), нержавеющая сталь

Гидрозаполнение (для модели 233.30)









Глицерин 99,7 %
(глицерин 86,5 % для диапазона измерений
≤ 0 ... 2,5 бара)

¹⁾ Положение присоединения – сзади только для манометров NS 63 и 100 без гидрозаполнения

Опции

- Альтернативное технологическое присоединение
- Уплотнения (модель 910.17, см. типовой лист AC 09.08)
- Сборка на мембранном разделителе, см. обзор изделий DS
- Чувствительный элемент из сплава Monel® (модель 262.30)
- Фланец для монтажа на панель, нержавеющая сталь и полированная нержавеющая сталь
- Монтажные проушины сзади на корпусе, нержавеющая сталь
- Температура окружающей среды до -40 °С: заполнение силиконовым маслом
- Пылевлагозащита IP 66, IP 67
- Манометр с электроконтактами, см. модель PGS23.1x0, типовой лист PV 22.02, или модель 232.30.063, типовой лист PV 22.03
- Манометр с выходным электрическим сигналом, см. модель PGT23.1x0, типовой лист PV 12.04

Сертификаты

Логотип	Описание	Страна
	Декларация о соответствии стандартам ЕС <ul style="list-style-type: none"> ■ Директива по оборудованию, работающему под давлением 97/23/ЕС PS > 200 бар; модуль А, оборудование для поддержания давления ■ Директива АTEX 94/9/ЕС (опция) Тип защиты от воспламенения «с» – безопасность конструкции 	Европейское сообщество
	ЕАС (опция) <ul style="list-style-type: none"> ■ Директива по оборудованию, работающему под давлением ■ Опасные зоны 	Евразийский экономический союз
	ГОСТ Свидетельство об утверждении типа средств измерений	Россия
	КазМетр Свидетельство об утверждении типа средств измерений	Казахстан
-	MTSCHS Разрешение на эксплуатацию	Казахстан
	БелГИМ Свидетельство об утверждении типа средств измерений	Беларусь
	Узстандарт Свидетельство об утверждении типа средств измерений	Узбекистан
-	CPA Свидетельство об утверждении типа средств измерений	Китай
	KOSHA (опция) Опасные зоны	Южная Корея
	GL (опция) Корабли, судостроение (например, шельфовое)	Международный уровень
-	CRN Безопасность (например, электробезопасность, избыточное давление...)	Канада

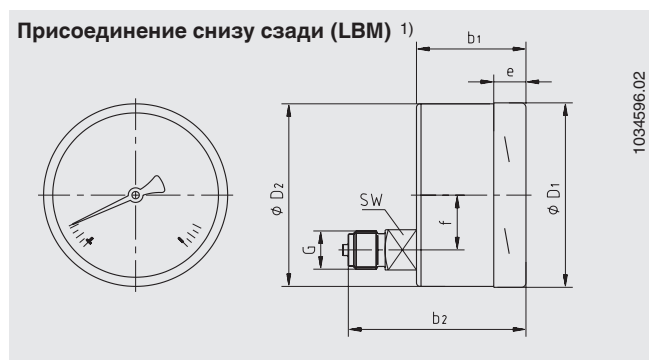
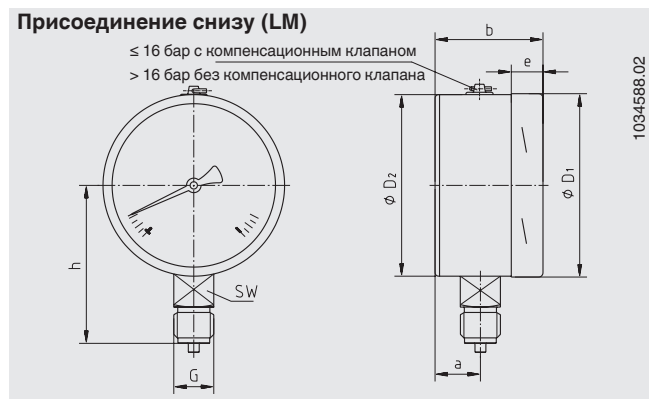
Сертификаты (дополнительная опция)

- Заводской сертификат 2.2 по EN 10204 (например, подтверждение современных технологий изготовления, сертификат на материалы, подтверждение класса точности)
- Заводской сертификат 3.1 по EN 10204 (например, подтверждение материалов смачиваемых металлических частей, подтверждение класса точности)

Разрешения и сертификаты см. на сайте

Размеры, мм

Стандартное исполнение



1) Положение присоединения – сзади только для манометров NS 63 и 100 без гидрозаполнения

NS	Размеры, мм											Вес в кг	
	a	b	b ₁	b ₂	D ₁	D ₂	e	f	G	h ±1	SW	Модель 232.30	Модель 233.30
63	17,5	42	42	61	63	63	14,5	18,5	G ¼ B	54	14	0,20	0,26
100	25	59,5	59,5	93	101	100	17	30	G ½ B	87	22	0,65	1,08
160	27 ³⁾	65 ⁴⁾	-	-	161	159	17,5	-	G ½ B	118	22	1,30	2,34

Технологическое присоединение по стандарту EN 837-1 / 7.3

3) С диапазонами измерений ≥ 100 бар: 41,5 мм

4) С диапазонами измерений ≥ 100 бар: 79 мм

Информация для заказа

Модель / Номинальный размер / Диапазон измерения / Размер присоединения / Место присоединения / Опции

© 2003 WIKA Alexander Wiegand SE & Co. KG, все права защищены.

Технические характеристики, указанные в данном документе, были актуальны на момент его публикации.

Компания оставляет за собой право вносить изменения в технические характеристики и материалы своей продукции.



АО «ВИКА МЕРА»
127015, Россия, г. Москва,
ул. Вятская, д. 27, стр. 17
Тел. +7 (495) 648-01-80
Факс +7 (495) 648-01-81
info@wika.ru www.wika.ru