

Манометр дифференциального давления с наклонной трубкой Model A2G-30

WIKA Типовой лист PM 07.41

air2guide

Применение

- Для сухих, чистых, некоррозионных газов, обычно-воздуха
- Контроль вентиляторов, воздухозаборников и фильтров в водоснабжении, отоплении и кондиционировании, а также промышленности сверх Чистых Сред и Технологий

Специальные особенности

- Легкая установка
- Легкий монтаж и демонтаж
- Защита от вытекания жидкости
- Легкая в снятии показаний шкала



Манометр дифференциального давления с наклонной трубкой модель A2G-30

Описание

Абсолютная погрешность

5 Па / 25 Па

Диапазон

0 ... 600 Па

Максимальное давление

200 кПа (2 бар)

Рабочая температура

окружающей среды -40 ... +60 °C
процесса -40 ... +60 °C

Пылевлагозащита

IP 54 по EN 60529 / IEC 529

Вес

420 г

Стандартное исполнение

Технологическое присоединение

Соединение через сопло (ABS), для шлангов с внутренним диаметром 4 или 6мм

Заполняемая жидкость

красная, плотность 0,786 kg/dm³ (при 15 °C), 30 мл

Корпус

ABS

Покрытие корпуса

PMMA

Винты

PC

Уплотнение

NBR

Положение при монтаже

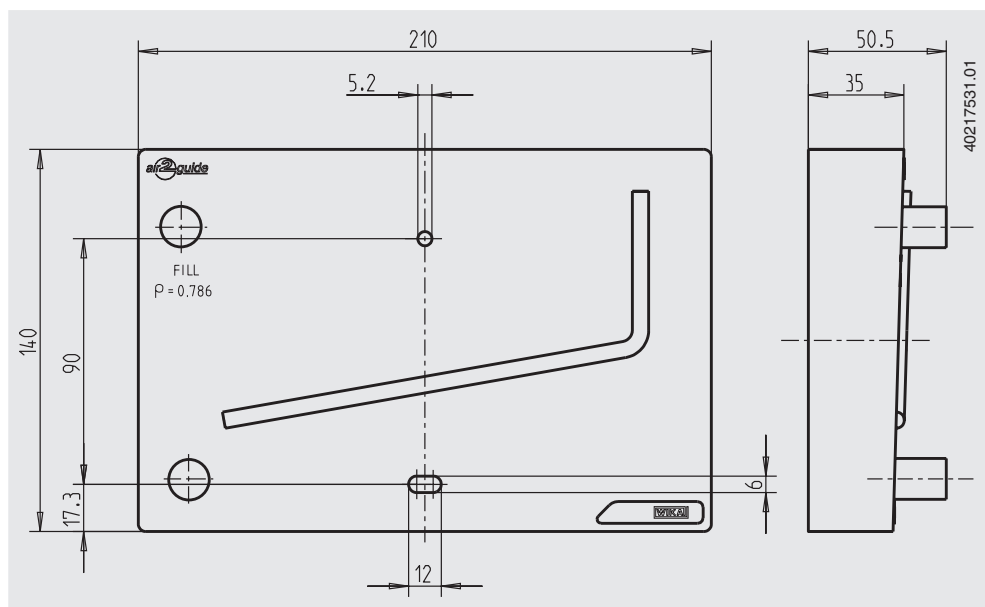
Вертикальное

Стандартные комплектующие

- 2 фиксирующих винта
- Жидкость для заполнения
- Стикер с красной и зеленой наклейкой для предельных значений

Размеры, мм

Стандартное исполнение



Информация, необходимая для заказа

© 2008 WIKA Alexander Wiegand SE & Co. KG, все права защищены
Спецификации и размеры, приведенные в данном документе, отражают техническое состояние изделия на момент выхода данного документа из печати.
Возможные технические усовершенствования конструкции и замена комплектующих производятся без предварительного уведомления.



АО "ВИКА МЕРА"
127015, Россия, г. Москва,
ул. Вятская, д.27, стр.17
Тел.: +7(495) 648-01-80
Факс: +7(495) 648-01-81
info@wika.ru www.wika.ru