

# Манометры с трубкой Бурдона и электрическим выходным сигналом. Стандартное исполнение, с кабелем. Модель PGT02

WIKA Типовой лист PV 11.02

**intelliGAUGE®**

## Применение

- Измерение и контроль давления воды в системах отопления (автономные и встроенные котлы)

## Особенности

- Бесконтактный неизнашивающийся сенсор
- Пластиковый корпус для установки в панель
- Номинальный диаметр 40
- Диапазоны измерения от 0 ... 2,5 бар до 0 ... 10 бар
- Выходной сигнал 0,5 ... 4,5 В логотметрический



Манометр с трубкой Бурдона, модель PGT02

## Описание

**Исполнение**  
EN 837-1

**Номинальный размер, мм**  
40

**Класс точности**  
2,5

**Диапазоны измерений**  
от 0...2,5 до 0...10 бар положительного избыточного давления;  
-1...0 вакуумметрического давления;  
от -1...1 до -1...10 мановакуумметрического давления

**Предельное рабочее давление**  
Постоянное: 3/4 верхнего предела измерений  
Переменное: 2/3 верхнего предела измерений  
Кратковременное: верхний предел измерений

**Рабочая температура**  
Окружающего воздуха: -20 ... +60 °C  
Среды: максимум +60 °C

**Влияние температуры**  
При изменении температуры окружающего воздуха от +20 °C на 10 K: не более ±0,4 % диапазона измерений

**Присоединение к процессу**  
медный сплав,  
расположение штуцера: сзади снизу (LBM),  
капилляр, длина 450 мм, с присоединением G 1/4

**Чувствительный элемент**  
Медный сплав, C-образный

**Механизм**  
Медный сплав

## Циферблат

Пластик, белый, черные надписи

## Стрелка

Пластик, черная

## Корпус

Пластик, черный (РА)

## Стекло

Пластик, прозрачный (РС)

## Степень защиты корпуса

IP 40 по EN 60529 / IEC 529

## Электрический выход

### Выходной сигнал (угол движения стрелки 275°)

0,5 ... 2,5 В логометрический

0,5 ... 3,5 В логометрический

0,5 ... 4,5 В логометрический

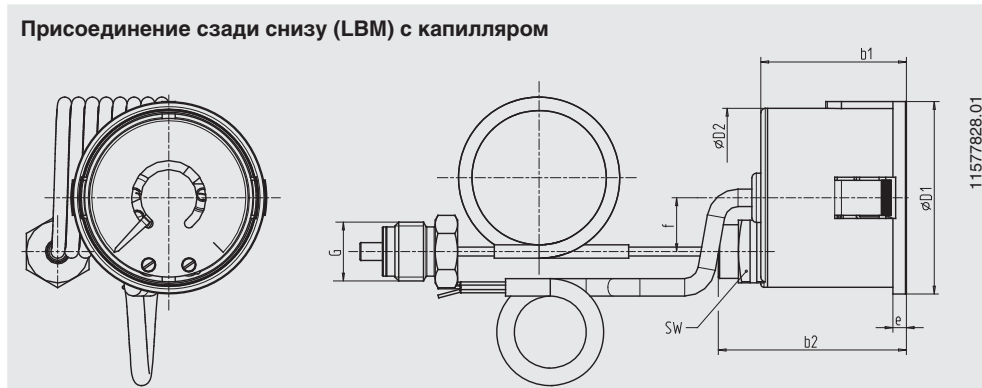
### Напряжение питания (Us)

DC 5 В;

12...32 В для выхода 4...20 мА

## Размеры, мм

### Стандартное исполнение



НР	Размеры, мм								Масса, кг
	b <sub>1</sub>	b <sub>2</sub>	D <sub>1</sub>	D <sub>2</sub>	G	e	f	SW	
40	32,5	42	43	40	G 1/4	3	12	14	0,12

## Информация для заказа

Модель / Номинальный размер / Диапазон измерений / Размер присоединения / Расположение присоединения / Выходной сигнал / Опции

© 2008 WIKA Alexander Wiegand SE & Co. KG, все права защищены.

Спецификации и размеры, приведенные в данном документе, отражают техническое состояние издания на момент выхода документа из печати. Возможные технические усовершенствования конструкции и замена комплектующих производятся без предварительного уведомления.

## Электрическое подключение

Кабельный вывод, стандартная длина 2 м

Цвет	Назначение
красный	U <sub>B</sub> +
черный	GND
оранжевый	U <sub>SIG</sub> +

## Электромагнитная совместимость

соответствует испытаниям по EN 61000-4-6 / EN 61000-4-3

## Выходной сигнал

По напряжению (3-пров.):

$R_A > 5 \text{ кОм}$

По току (2-пров.) 4 ... 20 мА:

$R_A \leq (U_{SIG} - 10 \text{ В}) / 0,02 \text{ А}$

где

$R_A$  (Ом) и  $U_{SIG}$  (DC В)



## Опции

- Другие присоединения к процессу
- Другая длина капилляра
- Другой выходной сигнал (например, 4 ... 20 мА)
- Другая длина кабеля



АО "ВИКА МЕРА"  
127015, г. Москва, ул. Вятская,  
д.27, стр.17  
Тел.: +7(495) 648-01-80  
Факс: +7(495) 648-01-81  
info@wika.ru www.wika.ru