

Манометры с трубкой Бурдона с электрическим выходным сигналом.

Нержавеющая сталь, исполнение повышенной безопасности.

Модель PGT23.063 UHP, на базе манометра 23x.30, для сверхчистых газов.

WIKA Типовой лист PV 12.05



intelliGAUGE®

Применения

- Отображение измеренного давления процесса
- Передача измерительной информации, сигнал 4 ... 20 мА
- Для всех применений UHP (СЧС - сверхчистые среды)
- Производство полупроводников и электронных плат, газораспределительные системы, медицинские газы
- Для применений с повышенными требованиями безопасности

Особенности

- Исполнение „Plug and play“ не требует настройки и конфигурирования
- Поверхности уплотнения совместимы с VCR®
- Тестированы на гелиевую утечку
- Степень обработки поверхностей Ra ≤ 0,5 мкм
- Степень S3 по EN 837-1, исполнение повышенной безопасности

Описание

В условиях ограниченного свободного пространства, если необходимо местное отображение измерений и передача сигнала в систему управления и контроля, используется модель PGT23.063 UHP intelliGAUGE.

Комбинация высококачественного измерительного механизма и системы точного преобразования и обработки электронного сигнала позволяет продолжать измерения даже в случае перебоя в электропитании. PGT23.063 UHP intelliGAUGE отвечает всем требованиям действующих стандартов и правил по безопасности при работе с оборудованием, находящимся под давлением. Нет необходимости в дополнительной точке отбора давления для монтажа отдельного показывающего прибора.

PGT23.063 UHP выполнен на базе высококачественного манометра из нержавеющей стали, безопасного исполнения, модели 23x.30, номинальный размер 63, в соответствии с EN 837-1.



intelliGAUGE, модель PGT23.063, для СЧС (сверхчистые среды)

Под воздействием давления надежная, полностью сварная трубка Бурдона деформируется, деформация передается на стрелку и вызывает ее угловое перемещение, пропорциональное значению давления. Электронный сенсор, испытанный в экстремальных применениях автоматики, определяет положение оси и преобразует значение давления в пропорциональный выходной электрический сигнал 4...20 мА. Данный сенсор является бесконтактным, таким образом он не подвержен трению и не изнашивается.

Электронный преобразователь производства WIKA, встроенный в механический манометр, создает сочетание преимуществ электрической передачи измерительной информации с надежностью местного отображения. Диапазон измерений механической шкалы автоматически связан с диапазоном выходного сигнала 4 ... 20 мА.

Стандартное исполнение

Номинальный размер, мм

63

Класс точности

1,6

Диапазоны измерений

от 0 ... 1 до 0 ... 400 бар

или другие эквивалентные вакууметрические и

мановакууметрические диапазоны

Присоединение к процессу

Нержавеющая сталь 316L,

штуцер снизу (LM),

переходники с поверхностями уплотнения,

совместимые с VCR®:

внутренняя резьба (накидная гайка)

наружная резьба

резьба 9/16-18 UNF

наружная резьба ¼ NPT

Трубка Бурдона

Нержавеющая сталь 316L,

< 100 бар: С-образная

≥ 100 бар: спиральная

Исполнение измерительной системы без зазоров,

обработка поверхностей хонингованием после сварки

$Ra < 0.5 \text{ мкм}$ ($Ra < 20 \text{ мкдюйм}$)

Герметичность: величина утечки $\leq 10^{-9}$ мбар · л / с

Тест на герметичность: на гелиевом масс-спектрометре

Механизм

Латунь

Циферблат

Алюминий, белый, черные надписи

Стрелка

Алюминий, черная

Корпус

Нержавеющая сталь, с защитной перегородкой между циферблатом и измерительной системой, с выдуваемой задней стенкой. Электрополировка. Для диапазонов $\leq 0 \dots 16$ бар с вентилем компенсации атмосферного давления.

Степень защиты IP 54.

Стекло

Поликарбонат

Кольцо

Байонетное, нержавеющая сталь, электрополировка

Подключение

Кабель 2 м, концы свободные

Дополнительные варианты

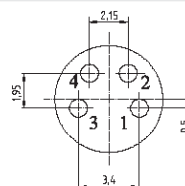
- Другие присоединения к процессу
- Более высокая степень обработки поверхностей присоединения: $Ra \leq 0.25 \text{ мкм}$
- Двойная шкала
- Инвертированный электрический выходной сигнал
- Электрическое подключение мини-разъемом M8x1, 4-пиновый
- Фланец для монтажа в панель, нержавеющая сталь, полированный
- Задняя монтажная скоба, нержавеющая сталь
- Ламинированное безопасное стекло

Кабельное подключение



Электрические параметры

Напряжение питания U_B	DC V	$12 < U_B \leq 30$															
Влияние изменения напряж-я пит.	% диап./10 В	< 0.1															
Допустимый остаточный шум	% ss	< 10															
Выходной сигнал		4 ... 20 мА, 2-проводной															
Максимальная нагрузка R_A		$R_A \leq (U_B - 12 \text{ В})/0.02 \text{ А}$, где R_A (Ом) и U_B (В), но не более 600 Ω															
Влияние изменения нагрузки	% диап.	≤ 0.1															
Погрешность																	
■ Стабильность электроники	% диап./год	< 0.5															
■ Выходной сигнал		≤ 1.6 % диапазона измерений															
Нелинейность	% диап.	≤ 1.6 % (калибровка по предельным точкам) ¹⁾															
ЭМС		создание помех в соответствии с директивой 2007/108/ЕС (класс ограничения В) и помехоустойчивость по EN 61 326-1															
Подключение		Кабель со свободными концами или, как вариант, с мини-разъемом M8x1, 4-пин															
Степень защиты электрики		IP 54 по EN 60 529 / IEC 529, IP 65 для гидрозаполненных моделей															
Схема подключения		<table border="0"> <tr> <td>провод</td> <td>разъем</td> <td>назначение</td> </tr> <tr> <td>красный</td> <td>Pin 1</td> <td>$U_B + / \text{Sig} +$</td> </tr> <tr> <td>черный</td> <td>Pin 4</td> <td>0 V / Sig -</td> </tr> <tr> <td>коричневый</td> <td>Pin 2</td> <td>не исп.</td> </tr> <tr> <td>- - -</td> <td>Pin 3</td> <td>не исп.</td> </tr> </table>	провод	разъем	назначение	красный	Pin 1	$U_B + / \text{Sig} +$	черный	Pin 4	0 V / Sig -	коричневый	Pin 2	не исп.	- - -	Pin 3	не исп.
провод	разъем	назначение															
красный	Pin 1	$U_B + / \text{Sig} +$															
черный	Pin 4	0 V / Sig -															
коричневый	Pin 2	не исп.															
- - -	Pin 3	не исп.															



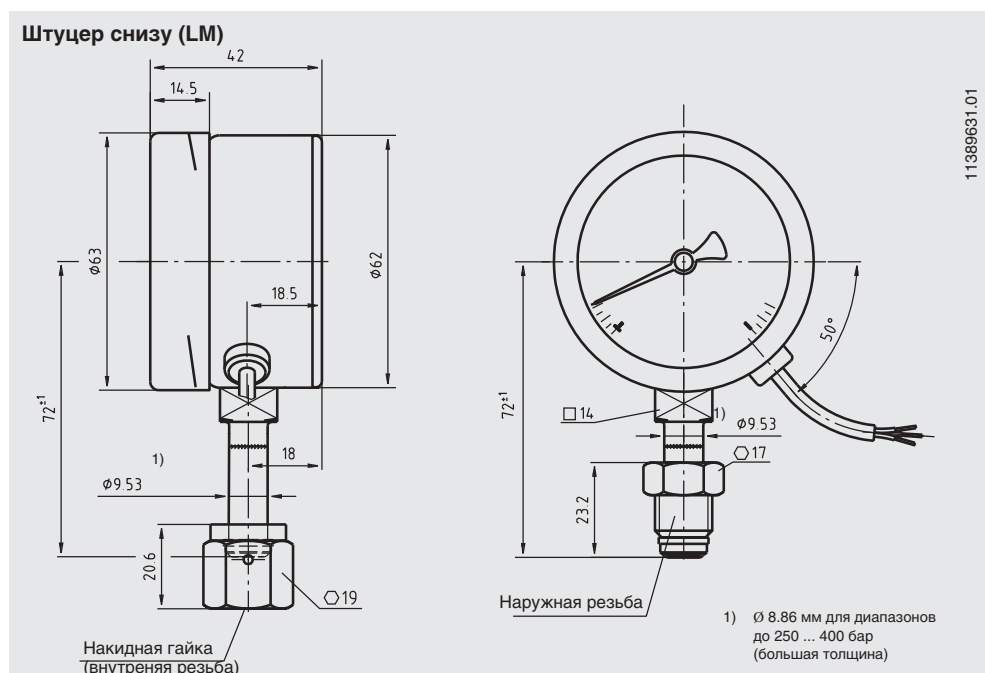
Механические параметры

Исполнение		Повышенной безопасности, с защитной перегородкой
Циферблат		Номинальный размер 63
Диапазоны измерений	бар	от 0 ... 1 до 0 ... 600; -1 ... 0; -1 ... +25 (другие по запросу)
Присоединение к процессу		переходники с поверхностями уплотнения, совместимые с VCR [®] : внутренняя резьба (накидная гайка); наружная резьба; резьба 9/16-18 UNF; наружная резьба 1/4 NPT (другие по запросу)
Демпфирование		
■ динамическое давление		дрозсель динамического давления в канале штуцера
■ вибрации		жидкостное заполнение корпуса
Предельное давление		
■ Постоянное		3/4 x диапазона измерений
■ Переменное		2/3 x диапазона измерений
■ Кратковременное		диапазон измерений
		Должны соблюдаться требования к механическим СИ давления согласно EN 837-1
Погрешность		
■ Отображение		≤ 1.6 % диапазона измерений (класс 1.6 по EN 837-1) ¹⁾
Допустимая температура		
■ Измеряемой среды	°C	-40... +100
■ Окружающей среды	°C	-40 ... +80 (для ламинированного стекла максимум 60 °C)
Дополнительная температурная погрешность		не более 0.4 % диапазона измерений 10 К (при изменении температуры окружающей среды на 10 К от +20 °C)
Степень защиты (лицевая сторона)		IP 54, с жидкостным заполнением IP 65
■ Директива оборудования под давлением		97/23/ЕС

1) По техническим причинам, до первой отметке на шкале измеренные значения могут не соответствовать классу точности.

Размеры, мм

Стандартное исполнение



Информация для заказа

Модель / Диапазон измерений / Размер присоединения / Расположение присоединения / Выходной сигнал / Опции

Спецификации и размеры, приведенные в данном документе, отражают техническое состояние изделия на момент выхода документа из печати. Возможные технические усовершенствования конструкции и замена комплектующих производятся без предварительного уведомления.

