

Манометры деформационные с трубкой Бурдона и электронными переключателями Корпус из нержавеющей стали Модель PGS25

WIKA Типовой лист PV 21.04

switchGAUGE

Применения

- Общепромышленные применения

Особенности

- Бесконтактный неизнашиваемый сенсор
- Прочный корпус из нержавеющей стали
- Диапазоны от 0 ... 1,6 бар до 0 ... 400 бар
- Переключатели NPN или PNP
- Точка переключения настраивается при производстве в пределах 5 % ... 95 % диапазона



Деформационный манометр switchGAUGE PGS25

Описание

Исполнение

EN 837-1

Номинальный размер, мм

50

Класс точности

2,5

Диапазоны измерений

от 0 ... 1,6 бар до 0 ... 400 бар положительного избыточного давления

-1...0 бар вакуумметрического давления

от -1...1 до -1...40 бар мановакуумметрического давления

Предельное давление

Постоянное: 3/4 x диапазона измерений

Переменное: 2/3 x диапазона измерений

Кратковременное: диапазон измерений

Диапазон температуры

Окружающей среды: -20 ... +60 °C

Измеряемой среды: не более +60 °C

Влияние температуры

при отклонении температуры измерительной системы от +20 °C:

не более $\pm 0,4$ % диапазона измерений на каждые 10 K

Присоединение к процессу

медный сплав,

штуцер снизу (LM) или сзади по центру (CBM)

G 1/4 В (наружная), плоскости 14 мм

Чувствительный элемент

медный сплав, С-образный

Механизм

медный сплав

Циферблат

Пластик, белый, черные надписи

Стрелка

Пластик, черная

Корпус

Нержавеющая сталь

Стекло

Пластик, прозрачный (PC)

Степень защиты

IP 65 по EN 60529 / IEC 529

Электрические параметры

Переключатель

- NPN

- PNP

Нормально замкнутый (NC) или нормально разомкнутый (NO)

1 или 2 переключателя по выбору

Напряжение питания (Us)

DC 12 ... 32 В

Электрическое подключение

Кабельный вывод, стандартная длина 2 м

Цвет	Назначение
красный	U _B +
черный	GND
оранжевый	SP1
коричневый	SP2

Ток переключения

Макс. 1 А, с защитой от короткого замыкания

ЭМС

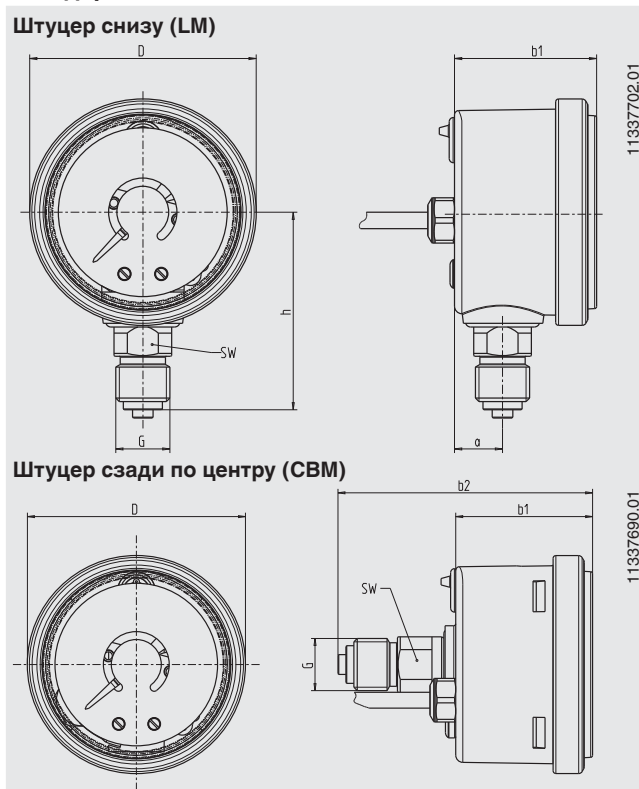
по стандартам испытаний EN 61000-4-6 / EN 61000-4-3

Опции

- Другие присоединения к процессу (с адаптером, медный сплав)
- Другая длина кабеля
- Степень защиты IP 67
- Класс точности 1,6
- Другие электрические подключения

Размеры, мм

Стандартное исполнение



НР	Размеры, мм							Масса, кг
	a	b ₁	b ₂	D	G	h	SW	
50	12	34	63	55	G 1/4 B	48	14	0,2

Присоединение к процессу по EN 837-1 / 7.3

Информация для заказа

Модель / Номинальный размер / Диапазон измерений / Размер присоединения / Расположение присоединения / Тип переключателя и точка переключения (1 или 2) / Опции

© 2008 WIKA Alexander Wiegand SE & Co. KG, все права защищены.

Спецификации и размеры, приведенные в данном документе, отражают техническое состояние изделия на момент выхода данного документа из печати. Возможные технические усовершенствования конструкции и замена комплектующих производятся без предварительного уведомления.



АО "ВИКА МЕРА"
127015, Россия, г. Москва,
ул. Вятская, д.27, стр.17
Тел.: +7(495) 648-01-80
Факс: +7(495) 648-01-81
info@wika.ru www.wika.ru