

Термопара с резьбовым присоединением Модель TC10-C, с защитной трубкой

WIKA Типовой лист TE 65.03



Сертификаты см. на стр. 2

Сферы применения

- Машиностроение, производство оборудования, судостроение
- Энергетические и силовые установки
- Химическая промышленность
- Пищевая промышленность
- Стерильные производства, системы отопления и кондиционирования

Особенности

- Диапазон применения от 0 до 1200 °C (32 ... 2192 °F)
- Модель TW35 включает защитную трубку
- Подпружиненная измерительная вставка (сменная)
- Взрывозащищенные исполнения

Описание

Термопары данной серии предназначены для вкручивания в процесс, в основном в емкостях и трубопроводах. Эти датчики температуры подходят для использования с жидкими и газообразными средами при умеренных механических нагрузках и в нормальных, химически не агрессивных условиях.

Модель защитной гильзы TW35 имеет полностью сварную конструкцию из нержавеющей стали и ввинчивается прямо в соединительную головку. Сменную измерительную вставку можно удалить, не вынимая весь датчик из процесса. Это позволяет производить осмотр, проверку измерительных приборов, замену и необходимое обслуживание без остановки процесса. Возможность выбора стандартных



Термопара с резьбовым присоединением; модель TC10-C с защитной гильзой

Глубина погружения, присоединение к процессу, исполнение защитной гильзы, соединительная головка, тип и количество датчиков, точность и метод подключения выбираются в соответствии с условиями применения.

В качестве опции возможна установка преобразователей производства WIKA в соединительную головку термометра TC10-C.

Глубина погружения, присоединение к процессу, исполнение защитной гильзы, соединительная головка, тип и количество датчиков, точность и метод подключения выбираются в соответствии с условиями применения.

Взрывозащита (опция)








Классификация/соответствие требованиям измерительного прибора (допустимая мощность R_{max} ., а также допустимая окружающая температура) для соответствующей категории приведены в сертификате типовых испытаний ЕС, сертификате Ex или в руководстве по эксплуатации.







Внимание:

эксплуатация в зонах, взрывоопасных по пыли (Ex), допускается только при установке соответствующей защиты.



Встроенные преобразователи имеют собственный сертификат типовых испытаний ЕС. Диапазоны допустимой температуры окружающей среды для встроенных преобразователей указаны в их сертификатах.

Сертификаты (взрывозащита, дополнительные сертификаты)

Логотип	Описание	Страна
 	Декларация о соответствии стандартам ЕС Директива по электромагнитной совместимости ¹⁾ EN 61326 создание помех (группа 1, класс В) и помехоустойчивость (промышленное применение) Директива АТЕХ (дополнительная опция) Опасные зоны - Ex i Зона 0, газ [II 1G Ex ia IIC T3 ... T6 Ga] Зона 1, монтаж в зону 0, газ [II 1/2G Ex ia IIC T3 ... T6 Ga/Gb] Зона 1, газ [II 2G Ex ia IIC T3 ... T6 Gb] Зона 20, пыль [II 1D Ex ia IIIC T125 ... T65 °C Da] Зона 21, монтаж в зону 20, пыль [II 1/2D Ex ia IIIC T125 ... T65 °C Da/Db] Зона 21, пыль [II 2D Ex ia IIIC T125 ... T65 °C Db] - Ex n ²⁾ Зона 2, газ [II 3G Ex nA IIC T1 ... T6 Gc X] Зона 22, пыль [II 3D Ex tc IIIC T440 ... T80 °C Dc X]	Европейское сообщество
 	IECEx (опция) (в совокупности с АТЕХ) Опасные зоны - Ex i Зона 0, газ [Ex ia IIC T3 ... T6 Ga] Зона 1, монтаж в зону 0, газ [Ex ia IIC T3 ... T6 Ga/Gb] Зона 1, газ [Ex ia IIC T3 ... T6 Gb] Зона 20, пыль [Ex ia IIIC T125 ... T65 °C Da] Зона 21, монтаж в зону 20, пыль [Ex ia IIIC T125 ... T65 °C Da/Db] Зона 21, пыль [Ex ia IIIC T125 ... T65 °C Db]	Государства-участники IECEx
	ЕАС (опция) Опасные зоны - Ex i Зона 0, газ [0 Ex ia IIC T3/T4/T5/T6] Зона 1, газ [1 Ex ib IIC T3/T4/T5/T6] Зона 20, пыль [DIP A20 Ta 65 °C/Ta 95 °C/Ta 125 °C] Зона 21, пыль [DIP A21 Ta 65 °C/Ta 95 °C/Ta 125 °C] - Ex n Зона 2 gas [Ex nA IIC T6 ... T1] Зона 22 dust [DIP A22 Ta 80 ... 440 °C]	Евразийский экономический союз
	INMETRO (опция) Опасные зоны - Ex i Зона 0, газ [Ex ia IIC T3 ... T6 Ga] Зона 1, монтаж в зону 0, газ [Ex ib IIC T3 ... T6 Ga/Gb] Зона 1, газ [Ex ib IIC T3 ... T6 Gb] Зона 20, пыль [Ex ia IIIC T125 ... T65 °C Da] Зона 21, монтаж в зону 20, пыль [Ex ib IIIC T125 ... T65 °C Da/Db] Зона 21, пыль [Ex ib IIIC T125 ... T65 °C Db]	Бразилия
	NEPSI (опция) Опасные зоны - Ex i Зона 0, газ [Ex ia IIC T3 ~ T6] Зона 1, монтаж в зону 0, газ [Ex ia/ib IIC T3 ~ T6] Зона 1, газ [Ex ib IIC T3 ~ T6] Зона 20, пыль [Ex iaD 20 T65 ~ T125] Зона 21, монтаж в зону 20, пыль [Ex ibD 20/21 T65 ~ T125] Зона 21, пыль [Ex ibD 21 T65 ~ T125] - Ex n Зона 2 gas [Ex nA IIC T1 ~ T6 Gc]	Китай

Логотип	Описание	Страна
	KOSHA (опция) Опасные зоны - Ex i Зона 0, газ [Ex ia IIC T4 ... T6] Зона 1, газ [Ex ib IIC T4 ... T6]	Южная Корея
-	PESO (опция) Опасные зоны - Ex i Зона 0, газ [Ex ia IIC T1 ... T6 Ga] Зона 1, монтаж в зону 0, газ [Ex ib IIC T3 ... T6 Ga/Gb] Зона 1, газ [Ex ib IIC T3 ... T6 Gb]	Индия
	ДНОР – МакНII (опция) Опасные зоны - Ex i Зона 0, газ [II 1G Ex ia IIC T3, T4, T5, T6 Ga] Зона 1, монтаж в зону 0, газ [II 1/2G Ex ib IIC T3, T4, T5, T6 Ga/Gb] Зона 20, пыль [II 1D Ex ia IIIC T65, T95, T125 °C Da] Зона 21, монтаж в зону 20, пыль [II 1/2D Ex ib IIIC T65, T95, T125 °C Da/Db] Зона 21, пыль [II 2D Ex ib IIIC T125 ... T65 °C Db]	Украина
	ГОСТ (опция) Свидетельство об утверждении типа средств измерений	Россия
	КазИнМетр (опция) Свидетельство об утверждении типа средств измерений	Казахстан
-	MTSCHS (опция) Разрешение на эксплуатацию	Казахстан
	БелГИМ (опция) Свидетельство об утверждении типа средств измерений	Беларусь
	Узстандарт (опция) Свидетельство об утверждении типа средств измерений	Узбекистан

Информация производителя и сертификаты

Логотип	Описание
	SIL 2 Функциональная безопасность (только с преобразователем температуры, модель T32)
	NAMUR NE24 Опасные зоны (Ex i)

1) Только для встроенного преобразователя

2) Только с соединительной головкой модели BSZ или BSZ-H (см. «Соединительные головки»)

Приборы с маркировкой «ia» также могут использоваться в зонах, где требуется применение приборов с маркировкой «ib» или «ic».

Если прибор с маркировкой «ia» использовался в зоне с условиями применения согласно «ib» или «ic», то он больше не может использоваться в зонах с условиями применения согласно «ia».

При поставке в страны СНГ и на Украину для каждого заказа требуется наличие техпаспорта.

Разрешения и сертификаты см. на сайте

Датчик

Термопара в соответствии с DIN EN 60584-1

Типы K, J, E, N, T (одиночный или двойной спай)

Измерительный спай

- Сварное незаземленное соединение (незаземленное, стандартное)
- Приваривается в нижней части (заземленное)

Типы датчиков

Тип	Рекомендованная макс. рабочая температура
K	1200 °C
J	800 °C
E	800 °C
T	350 °C
N	1200 °C

Термопара	Класс	
Тип	IEC 60584-1:2013	ASTM E230
K	1 и 2	Стандартное, специальное исполнение
J	1 и 2	Стандартное, специальное исполнение
E	1 и 2	-
T	1 и 2	-
N	1 и 2	-

Погрешность

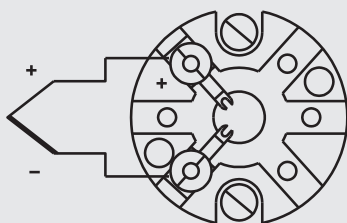
При определении погрешности термопар за основу взята температура холодного спая 0 °C.

Для получения подробных сведений по термопарам см. Техническую информацию IN 00.23 на сайте www.wika.com.

Область применения данных термометров ограничивается как максимально допустимой рабочей температурой для термопары, так и максимальной рабочей температурой для материала защитной гильзы.

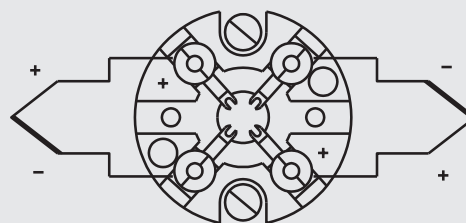
Электрическое подключение

Одиночная термопара (одиночный спай)



Цветовой код положительных полюсов прибора всегда определяет полярность и клемму подключения.

Двойная термопара

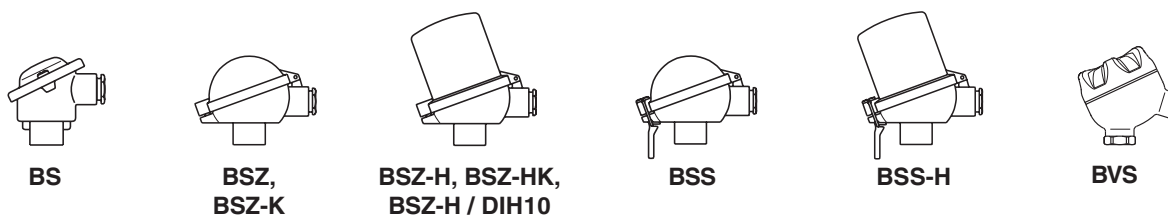


3166822.03

Данные электрических соединений встроенных преобразователей температуры представлены в соответствующих типовых листах или руководствах по эксплуатации.

Соединительная головка

■ Европейское исполнение согласно EN 50446/DIN 43735



Модель	Материал	Размер резьбы кабельного входа	Пыле-влагозащита (макс.) ¹⁾	Крышка	Поверхность	Соединение с удлинительной шейкой
BS	Алюминий	M20 x 1.5 или ½ NPT ³⁾	IP65, IP68	Плоская с двумя винтами	Синяя, лакированная ⁴⁾	M24 x 1.5, ½ NPT
BSZ	Алюминий	M20 x 1.5 или ½ NPT ³⁾	IP65, IP68	Сферическая откидная с цилиндрической резьбой	Синяя, лакированная ⁴⁾	M24 x 1.5, ½ NPT
BSZ-H	Алюминий	M20 x 1.5 или ½ NPT ³⁾	IP65, IP68	Удлиненная откидная с цилиндрической резьбой	Синяя, лакированная ⁴⁾	M24 x 1.5, ½ NPT
BSZ-H (2-кабельный вывод)	Алюминий	2 x M20 x 1.5 или 2 x ½ NPT ³⁾	IP65, IP68	Удлиненная откидная с цилиндрической резьбой	Синяя, лакированная ⁴⁾	M24 x 1.5
BSZ-H / DIH10 ²⁾	Алюминий	M20 x 1.5 или ½ NPT ³⁾	IP65	Удлиненная откидная с цилиндрической резьбой	Синяя, лакированная ⁴⁾	M24 x 1.5, ½ NPT
BSS	Алюминий	M20 x 1.5 или ½ NPT ³⁾	IP65	Сферическая откидная с зажимной рукояткой	Синяя, лакированная ⁴⁾	M24 x 1.5, ½ NPT
BSS-H	Алюминий	M20 x 1.5 или ½ NPT ³⁾	IP65	Удлиненная откидная с зажимной рукояткой	Синяя, лакированная ⁴⁾	M24 x 1.5, ½ NPT
BVS	Нержавеющая сталь	M20 x 1.5 ²⁾	IP65	С резьбой (точного литья)	Неокрашенная, электрополированная	M24 x 1.5
BSZ-K	Пластмасса	M20 x 1.5 или ½ NPT ³⁾	IP65	Сферическая откидная с цилиндрической резьбой	Черный	M24 x 1.5
BSZ-HK	Пластмасса	M20 x 1.5 или ½ NPT ³⁾	IP65	Удлиненная откидная с цилиндрической резьбой	Черный	M24 x 1.5

Модель	Взрывозащита				
	Отсутствует	Ex i (газ) Зона 0, 1, 2	Ex i (пыль) Зона 20, 21, 22	Ex nA (газ) Зона 2	Ex tc (пыль) Зона 22
BS	x	x	-	-	-
BSZ	x	x	x	x	x
BSZ-H	x	x	x	x	x
BSZ-H (2-кабельный вывод)	x	x	x	x	x
BSZ-H / DIH10 ²⁾	x	x	-	-	-
BSS	x	x	-	-	-
BSS-H	x	x	-	-	-
BVS	x	x	-	-	-
BSZ-K	x	x	-	-	-
BSZ-HK	x	x	-	-	-

1) Пылевлагозащита относится к соединительной головке, информацию о кабельных вводах см. на стр. 7

2) Светодиодный дисплей DIH10

3) Стандартный (другие по запросу)

4) RAL 5022

■ Североамериканское исполнение



KN4-A
KN4-P

Модель	Материал	Размер резьбы кабельного входа	Пылевлагозащита (макс.) ¹⁾	Крышка	Поверхность	Соединение с удлинительной шейкой
KN4-A	Алюминий	½ NPT или M20 x 1.5 ³⁾	IP65	С резьбой	Синяя, лакированная ⁴⁾	M24 x 1.5, ½ NPT
KN4-P ⁵⁾	Полипропилен	½ NPT	IP65	С резьбой	Белая	½ NPT

Модель	Взрывозащита				
	Отсутствует	Ex i (газ) Зона 0, 1, 2	Ex i (пыль) Зона 20, 21, 22	Ex nA (газ) Зона 2	Ex tc (пыль) Зона 22
KN4-A	x	x	-	-	-
KN4-P ⁵⁾	x	-	-	-	-

1) Пылевлагозащита относится к соединительной головке, информацию о кабельных вводах см. на стр. 7

3) Стандартный (другие по запросу)

4) RAL 5022

5) По запросу

Соединительная головка с цифровым дисплеем



Соединительная головка BSZ-H со светодиодным дисплеем, модель DIN10

см. типовой лист AC 80.11

Для работы с цифровым дисплеем всегда требуется преобразователь с выходом 4... 20 мА.

Кабельный вход



Стандарт



Пластмасса



Пластмасса (Ex)



Никелированная латунь



Нержавеющая сталь



Соединительный ввод, M12 x 1 (4 контакта)



Резьбовой без покрытия



2 x M20 x 1,5



Уплотнительные заглушки для транспортировки

На рисунках приведены образцы резьбовых соединений.

Кабельный вход	Размер резьбы кабельного входа
Стандартный кабельный вход ¹⁾	M20 x 1,5 или ½ NPT
Пластмассовый кабельный ввод (кабель Ø 6 ... 10 мм) ¹⁾	M20 x 1,5 или ½ NPT
Кабельный ввод из никелированной латуни (кабель Ø 6... 12 мм)	M20 x 1,5 или ½ NPT
Кабельный ввод из нержавеющей стали (кабель Ø 7... 12 мм)	M20 x 1,5 или ½ NPT
Резьбовой без покрытия	M20 x 1,5 или ½ NPT
2 x M20 x 1,5 ²⁾	2 x M20 x 1,5
Клеммная коробка M12 x 1 (4-контакта) ³⁾	M20 x 1,5
Уплотнительные заглушки для транспортировки	M20 x 1,5 или ½ NPT

Кабельный вход	Цвет	Пылевлагозащита (макс.)	Макс./мин. температура окружающей среды	Взрывозащита				
				нет	Ex i (газ) Зона 0, 1, 2	Ex i (пыль) Зона 20, 21, 22	Ex nA (газ) Зона 2	Ex tc (пыль) Зона 22
Стандартный кабельный вход ¹⁾	Неизолированные	IP65	-40 ... +80 °C	x	x	-	-	-
Пластмассовый кабельный ввод ¹⁾	Черный или серый	IP66, IP68	-40 ... +80 °C	x	-	-	-	-
Пластмассовый кабельный ввод, Ex e ¹⁾	Голубой	IP66, IP68	-20 ... +80 °C (стандарт) -40 ... +70 °C (опция)	x	x	x	-	-
Пластмассовый кабельный ввод, Ex e ¹⁾	Черный	IP66, IP68	-20 ... +80 °C (стандарт) -40 ... +70 °C (опция)	x	-	-	x	x
Кабельный ввод из никелированной латуни	Неизолированные	IP66, IP68	-40 ... +80 °C	x	-	-	-	-
Кабельный ввод из никелированной латуни, Ex e	Неизолированные	IP66, IP68	-40 ... +80 °C	x	x	x	x	x
Кабельный ввод из нержавеющей стали	Неизолированные	IP66, IP68	-40 ... +80 °C	x	x	x	-	-
Кабельный ввод из нержавеющей стали, Ex e	Неизолированные	IP66, IP68	-40 ... +80 °C	x	x	x	x	x
Резьбовой без покрытия	-	IP00	-	x	x	x ⁵⁾	x ⁵⁾	x ⁵⁾
2 x M20 x 1,5 ²⁾	-	IP00	-	x	x	x ⁵⁾	x ⁵⁾	x ⁵⁾
Клеммная коробка M12 x 1 (4-контакта) ³⁾	-	IP65	-40 ... +80 °C	x	x ⁴⁾	x ⁴⁾	-	-
Уплотнительные заглушки для транспортировки	Прозрачный	-	-40 ... +80 °C	неприменимо, защита при транспортировке				

1) Нет в наличии для соединительной головки BVS

2) Только для соединительной головки BSZ-H

3) Нет в наличии для кабельного входа с размером резьбы ½ NPT

4) При подключении с соответствующим ответным соединителем

5) Для работы требуется соответствующий кабельный ввод

Пылевлагозащита

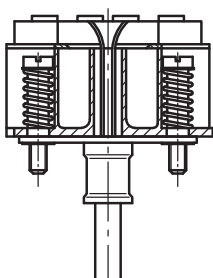
IP 65/IP 68 согласно IEC/EN 60529 при выполнении следующих условий:

- применение требуемого кабельного ввода
- применение кабеля с сечением, соответствующим вводу, или выбор требуемого ввода для существующего кабеля
- соблюдение моментов затяжки для всех резьбовых соединений

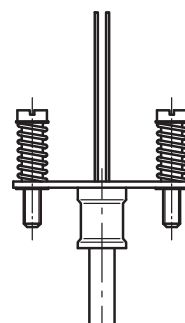
Преобразователь

Установка на измерительной вставке

При установке на измерительной вставке преобразователь заменяет клеммную колодку и крепится напрямую к клеммной пластине измерительной вставки.



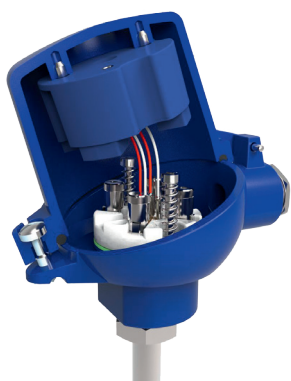
Измерительная вставка с установленным преобразователем (здесь: модель T32)



Измерительная вставка, подготовленная для установки преобразователя

Установка внутри крышки соединительной головки

Установка преобразователя внутри крышки соединительной головки является более предпочтительным вариантом по сравнению с установкой на измерительной вставке. Данный вариант установки предполагает лучшую теплоизоляцию, а кроме того, упрощение замены деталей и техническое обслуживание в будущем.



Модели преобразователей



T12

T32

T53

Выходной сигнал 4 ... 20 мА по протоколу HART®, FOUNDATION™ Fieldbus или PROFIBUS® PA			
Преобразователь (доступные исполнения)	Модель T12	Модель T32	Модель T53
Типовой лист	TE 12.03	TE 32.04	TE 53.01
Выход			
■ 4... 20 мА	x	x	
■ Протокол HART®		x	
■ FOUNDATION™ Fieldbus и PROFIBUS® PA			x
Тип присоединения			
■ 1 x 3-проводное	x	x	x
■ 1 x 4-проводное	x	x	x
Измерительный ток	0,2 мА	0,3 мА	0,2 мА
Взрывозащита	Опционально	Опционально	Стандарт

Возможные монтажные положения преобразователей

Соединительная головка	T12	T32	T53
BS	-	-	○
BSZ	○	○	○
BSZ-K	●	●	●
BSZ-H	●	●	●
BSZ-H (2-набелный вывод)	●	●	●
BSZ-HK	●	●	●
BSZ-H / DIN10	●	●	-
BSS	○	○	○
BSS-H	●	●	●
BVS	○	○	○
KN4-A / KN4-P	○	○	○

○ Установка вместо клеммной колодки ● Установка внутри крышки соединительной головки - Монтаж невозможен

Установка преобразователя на измерительной вставке возможна со всеми приведенными здесь типами соединительных головок. Установка преобразователя в (резьбовую) крышку соединительной головки североамериканского исполнения невозможна. Установка двух преобразователей – по запросу.

Для правильного определения общего отклонения измерения необходимо учитывать отклонения измерений как датчика, так и преобразователя.

Функциональная безопасность (опция) для преобразователя температуры, модель T32



В областях применения, критичных с точки зрения безопасности, необходимо принимать во внимание параметры безопасности всей измерительной цепи. Классификация SIL позволяет оценивать снижение степени риска, достигаемое за счет установки защитных устройств.

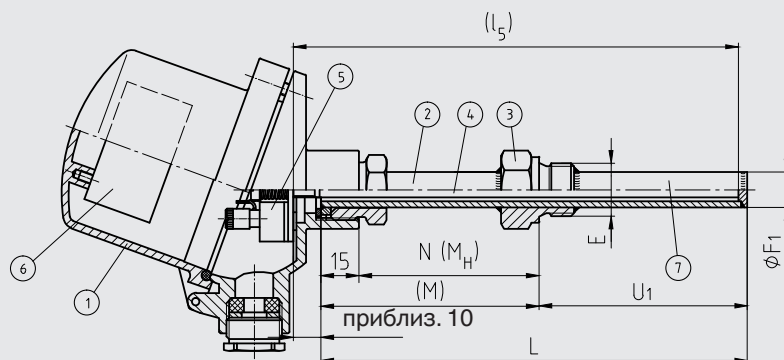
по стандарту TÜV исполнение SIL для систем защиты, разработанное согласно IEC 61508) могут быть использованы в качестве датчиков, удовлетворяющих уровню безопасности SIL 2.

Подробную спецификацию см. в Технической информации IN 00.19 на веб-сайте www.wika.com.

Определенные термодары TC10-C в сочетании с подходящим преобразователем температуры (например, модель T32.1S, сертифицированное

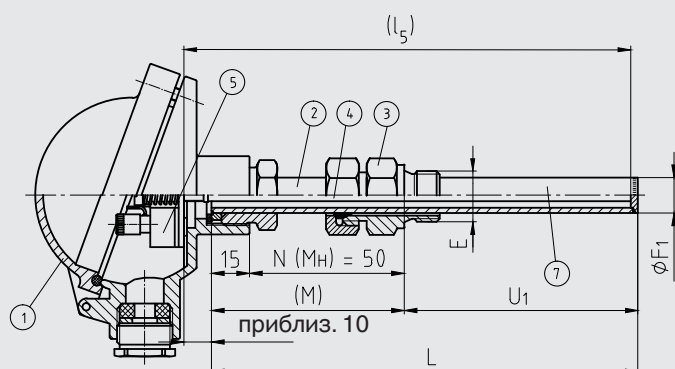
Компоненты модели TC10-C

Технологическое присоединение: монтажная резьба, сварка



3175431.07

Технологическое присоединение: компрессионный фитинг



Условные обозначения:

- ① Соединительная головка
- ② Удлинительная шейка
- ③ Присоединение к процессу
- ④ Измерительная вставка
- ⑤ Клеммная колодка/преобразователь (опция)
- ⑥ Преобразователь (опция)
- ⑦ Защитная гильза, модель TW35

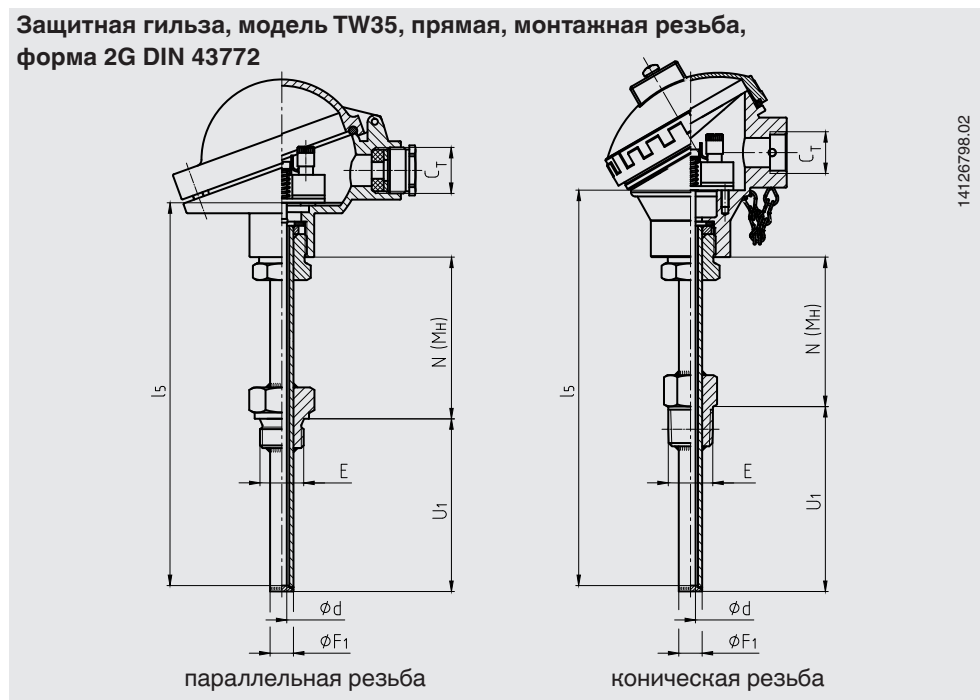
- (L) Общая длина защитной гильзы
- l_5 Длина измерительной вставки
- U_1 Глубина погружения защитной гильзы согласно DIN 43772
- ϕF_1 Диаметр защитной гильзы
- E Монтажная резьба
- $N (M_H)$ Длина шейки
- (M) Длина удлинительной шейки

Рис. с параллельной или конической резьбой см. в разделе «Защитная трубка»

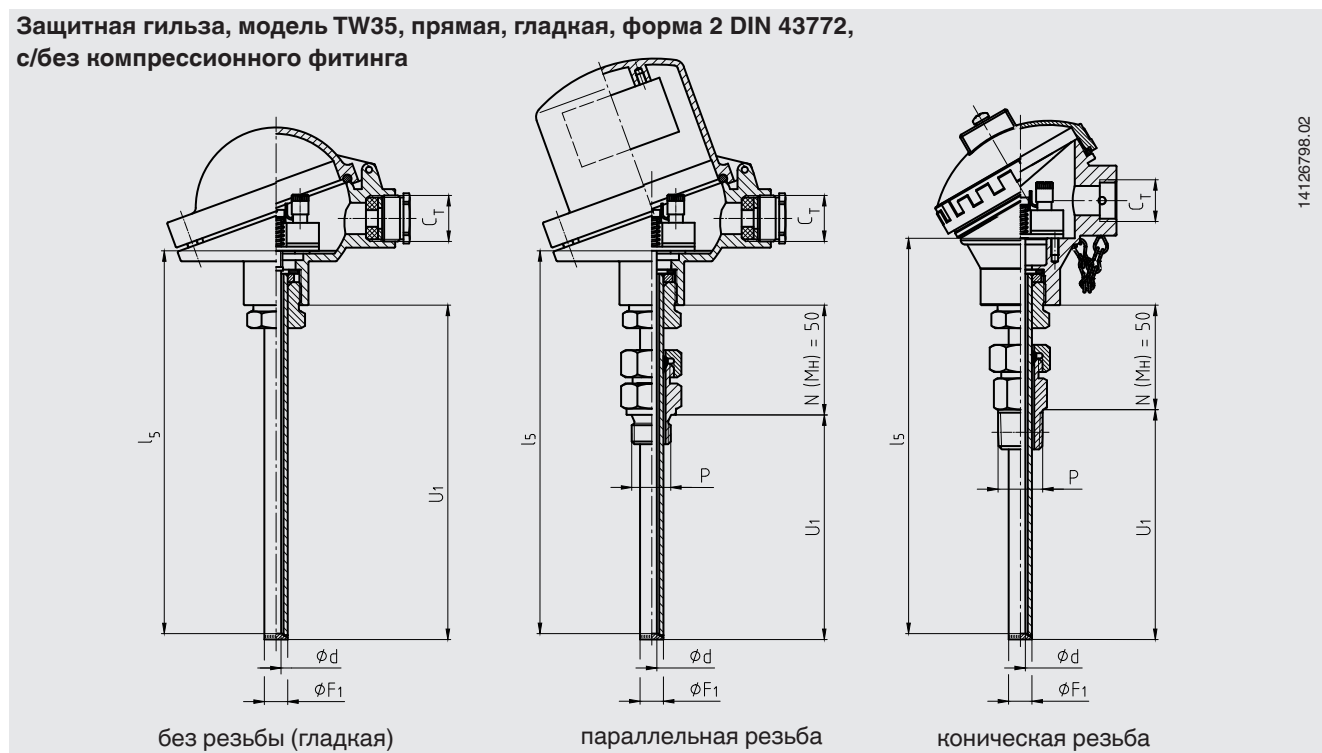
Защитная гильза

Исполнения защитной гильзы

Защитная гильза, модель TW35, прямая, монтажная резьба, форма 2G DIN 43772



Защитная гильза, модель TW35, прямая, гладкая, форма 2 DIN 43772, с/без компрессионного фитинга

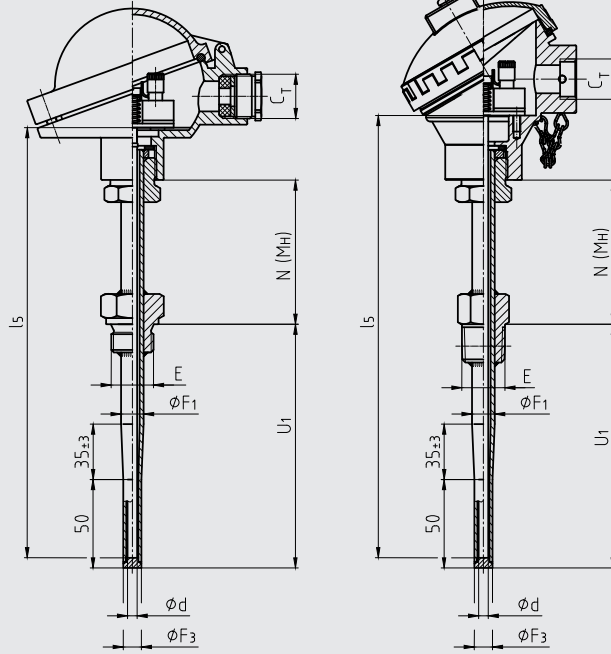


Условные обозначения:

U_1	Глубина погружения	$\varnothing F_1$	Диаметр защитной гильзы
l_5	Длина измерительной вставки	E	Монтажная резьба
N (MH)	Длина шейки	$\varnothing d$	Диаметр измерительной вставки
C_T	Резьбовой кабельный вход	P	Монтажная резьба компрессионного фитинга

На рисунках приведены образцы резьбовых соединений.

Защитная гильза, модель TW35, конусная, монтажная резьба, форма 3G DIN 43772

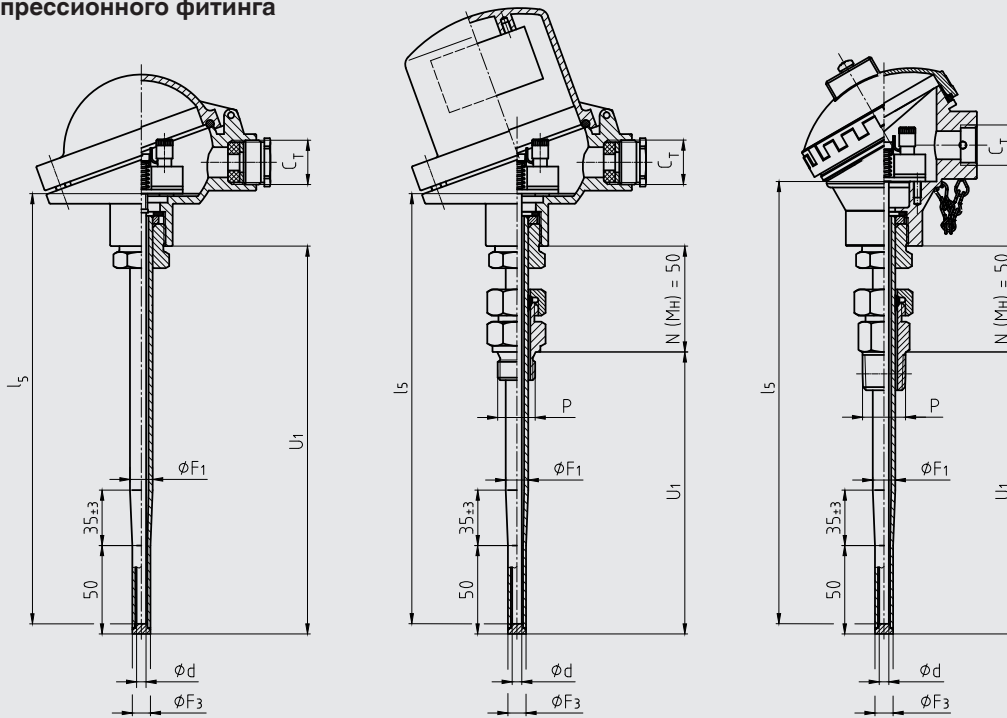


14126834.01

параллельная резьба

коническая резьба

Защитная гильза, модель TW35, конусная, гладкая, форма 3 DIN 43772, с/без компрессионного фитинга



14126834.01

без резьбы (гладкая)

параллельная резьба

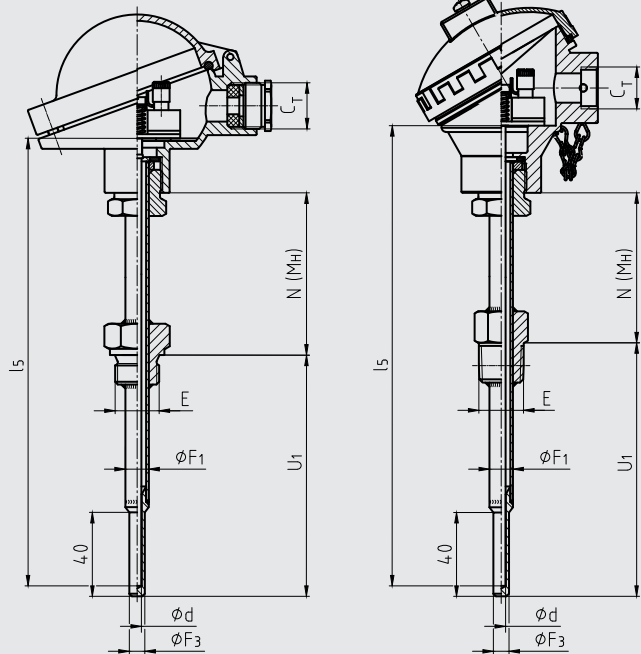
коническая резьба

Условные обозначения:

U_1	Глубина погружения	$\varnothing F_3$	Диаметр наконечника защитной гильзы
l_5	Длина измерительной вставки	E	Монтажная резьба
N (MH)	Длина шейки	$\varnothing d$	Диаметр измерительной вставки
C_T	Резьбовой кабельный вход	P	Монтажная резьба компрессионного фитинга
$\varnothing F_1$	Диаметр защитной гильзы		

На рисунках приведены образцы резьбовых соединений.

Защитная гильза, модель TW35, коническая, с сужающимся наконечником, приварной фитинг, монтажная резьба, нестандартное исполнение

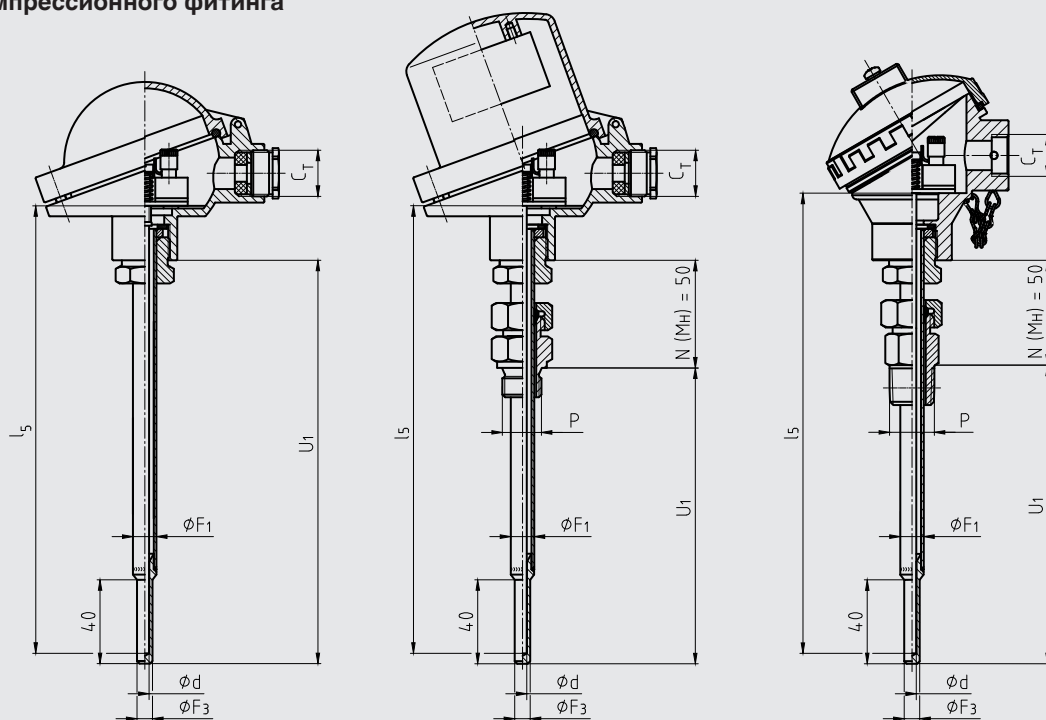


14126855.02

параллельная резьба

коническая резьба

Защитная гильза, модель TW35, коническая, с сужающимся наконечником, гладкая, с/без компрессионного фитинга



14126855.02

без резьбы (гладкая)

параллельная резьба

коническая резьба

Условные обозначения:

U₁ Глубина погружения
 l₅ Длина измерительной вставки
 N (MH) Длина шейки
 K_E 1/2 NPT: 8,13 мм
 3/4 NPT: 8,61 мм
 C_T Резьбовой кабельный вход

Ø F₁ Диаметр защитной гильзы
 Ø F₃ Диаметр наконечника защитной гильзы
 E Монтажная резьба
 Ø d Диаметр измерительной вставки
 P Монтажная резьба компрессионного фитинга

На рисунках приведены образцы резьбовых соединений.

Защитная гильза TW35

Защитные гильзы сделаны из тянутой трубки с приварным дном и навинчены на соединительную головку при помощи поворотного резьбового соединения (гайка с наружной резьбой). Путем ослабления гайки можно отрегулировать положение соединительной головки и, соответственно, кабельного вывода. Необходимый тип присоединения к процессу приваривается на заводе в соответствии со спецификацией заказчика. Это определяет глубину погружения. Предпочтительными являются глубины погружения стандарта DIN. Глубина погружения в технологическую среду должна быть минимум в 10 раз больше внешнего диаметра защитной гильзы.

Исполнения защитной гильзы

Защитная гильза в соответствии с DIN 43722	Диаметр защитной гильзы	Присоединение к процессу	Подходит для измерительной вставки диаметром	Присоединение к головке	Материал
TW35, прямая, форма 2G, монтажная резьба	9 x 1 мм	G 1/4 В, монтажная резьба	6 мм	M24 x 1.5 (поворотное резьбовое присоединение, гайка с наружной резьбой)	1.4571
		G 1/2 В, монтажная резьба			
		G 3/4 В, монтажная резьба			
		G 1 В, монтажная резьба			
		M18 x 1,5, монтажная резьба			
		M20 x 1,5, монтажная резьба			
		M27 x 2, монтажная резьба			
		1/2 NPT, монтажная резьба			
		3/4 NPT, монтажная резьба			
	11 x 2 мм 12 x 2,5 мм	G 1/2 В, монтажная резьба	6 мм		
		G 3/4 В, монтажная резьба			
		G 1 В, монтажная резьба			
14 x 2,5 мм	M18 x 1,5, монтажная резьба	8 мм (6 мм с наконечником)			
	M20 x 1,5, монтажная резьба				
	M27 x 2, монтажная резьба				
	1/2 NPT, монтажная резьба				
	3/4 NPT, монтажная резьба				
	G 1/2 В, монтажная резьба		6 мм		
	G 3/4 В, монтажная резьба				
	G 1 В, монтажная резьба				
	M18 x 1,5, монтажная резьба				
M20 x 1,5, монтажная резьба					
M27 x 2, монтажная резьба					
1/2 NPT, монтажная резьба					
3/4 NPT, монтажная резьба					
9 x 1 мм 11 x 2 мм 12 x 2,5 мм	G 1/2 В компрессионный фитинг (металлическое кольцо)	6 мм			
	1/2 NPT компрессионный фитинг (металлическое кольцо)				
	Без резьбового соединения, прямая				
12 x 2,5 мм, сужение до 9 мм	G 1/2 В компрессионный фитинг (металлическое кольцо)	6 мм			
	1/2 NPT компрессионный фитинг (металлическое кольцо)				
	Без резьбового соединения, прямая				

другие исполнения на следующей стр.

Конусная защитная гильза, нестандартное исполнение	Диаметр защитной гильзы	Присоединение к процессу	Подходит для измерительной вставки диаметром	Присоединение к головке	Материал
TW35, конусная, с сужающимся наконечником, с приварным резьбовым фитингом	9 x 1 мм, сужение до 6 мм	G 1/4 В, монтажная резьба	3 мм	M24 x 1,5 (поворотное резьбовое присоединение, гайка с наружной резьбой)	1.4571
		G 1/2 В, монтажная резьба			
		G 3/4 В, монтажная резьба			
		G 1 В, монтажная резьба			
		M18 x 1,5, монтажная резьба			
		M20 x 1,5, монтажная резьба			
		M27 x 2, монтажная резьба			
	11 x 2 мм, сужение до 6 мм 12 x 2,5 мм, сужение до 6 мм	1/2 NPT, монтажная резьба			
		3/4 NPT, монтажная резьба			
		G 1/2 В, монтажная резьба			
		G 3/4 В, монтажная резьба			
		G 1 В, монтажная резьба			
		M14 x 1,5, монтажная резьба			
		M18 x 1,5, монтажная резьба			
M20 x 1,5, монтажная резьба					
1/2 NPT, монтажная резьба					
3/4 NPT, монтажная резьба					
TW35, конусная, с сужающимся наконечником, гладкая, с/без компрессионного фитинга	9 x 1 мм, сужение до 6 мм	G 1/2 В компрессионный фитинг (металлическое кольцо)	3 мм	M24 x 1,5 (поворотное резьбовое присоединение, гайка с наружной резьбой)	1.4571
	11 x 2 мм, сужение до 6 мм	1/2 NPT компрессионный фитинг (металлическое кольцо)			
	12 x 2,5 мм, сужение до 6 мм	Без резьбового соединения, прямая			

Прямая защитная гильза, нестандартное исполнение	Диаметр защитной гильзы	Присоединение к процессу	Подходит для измерительной вставки диаметром	Присоединение к головке	Материал	
TW35, прямая, с приварным резьбовым фитингом	6 x 1 мм 8 x 1 мм	G 1/4 В, монтажная резьба	3 мм	M24 x 1,5 (поворотное резьбовое присоединение, гайка с наружной резьбой)	1.4571 316L (8 x 1 мм)	
		G 1/2 В, монтажная резьба				
		M18 x 1,5, монтажная резьба				
		M20 x 1,5, монтажная резьба				
	10 x 1 мм 10 x 1,5 мм	1/2 NPT, монтажная резьба			6 мм	316L
		G 1/2 В, монтажная резьба				
		G 3/4 В, монтажная резьба				
		G 1 В, монтажная резьба				
		M18 x 1,5, монтажная резьба				
		M20 x 1,5, монтажная резьба				
	12 x 1 мм 12 x 1,5 мм	M27 x 2, монтажная резьба			8 мм (6 мм с наконечником)	316L
		1/2 NPT, монтажная резьба				
3/4 NPT, монтажная резьба						
G 1/2 В, монтажная резьба						
TW35, прямая, гладкая, с/без компрессионного фитинга	6 x 1 мм 8 x 1 мм	G 3/4 В, монтажная резьба	3 мм	M24 x 1,5 (поворотное резьбовое присоединение, гайка с наружной резьбой)	1.4571 316L (8 x 1 мм)	
		G 1 В, монтажная резьба				
		M18 x 1,5, монтажная резьба				
	9 x 1 мм 10 x 1 мм 10 x 1,5 мм 12 x 1 мм 12 x 1,5 мм	M20 x 1,5, монтажная резьба			6 мм	1.4571 (9 x 1 мм) 316L
		M27 x 2, монтажная резьба				
		1/2 NPT, компрессионный фитинг (металлическое кольцо)				
		3/4 NPT, компрессионный фитинг (металлическое кольцо)				
		Без резьбового соединения, прямая				
		G 1/2 В компрессионный фитинг (металлическое кольцо)				
		1/2 NPT компрессионный фитинг (металлическое кольцо)				
		Без резьбового соединения, прямая				
		Без резьбового соединения, прямая				

Глубина погружения

Исполнение защитной гильзы	Стандартная глубина погружения	Мин./макс. длина погружения
TW35, прямая, с приваренным резьбовым фитингом, форма 2G DIN 43772	160, 250, 400 мм	50 мм/4000 мм
TW35, конусная, с приваренным резьбовым фитингом, форма 3G DIN 43772	160, 220, 280 мм	110 мм/4000 мм
TW35, прямая, гладкая, с/без компрессионного фитинга, форма 2 DIN 43772	-	50 мм/4000 мм
TW35, конусная, гладкая, с/без компрессионного фитинга, форма 3 DIN 43772	-	110 мм/4000 мм
TW35, конусная, с приварным наконечником меньшего диаметра, с приваренным резьбовым фитингом, нестандартное исполнение	160, 250, 400 мм	75 мм/4000 мм
TW35, конусная, гладкая, с приварным наконечником меньшего диаметра, с/без компрессионного фитинга, нестандартное исполнение	-	75 мм/4000 мм

Длина шейки

Исполнение защитной гильзы	Стандартная длина шейки	Мин./макс. длина шейки
TW35, прямая, с приваренным резьбовым фитингом, форма 2G DIN 43772	130 мм	30 мм/1000 мм
TW35, конусная, с приваренным резьбовым фитингом, форма 3G DIN 43772	132 мм	30 мм/1000 мм
TW35, прямая, гладкая, с компрессионным фитингом, форма 2 DIN 43772	50 мм	50 мм
TW35, прямая, гладкая, без компрессионного фитинга, форма 2 DIN 43772	-	-
TW35, конусная, гладкая, с компрессионным фитингом, форма 3 DIN 43772	50 мм	50 мм
TW35, конусная, гладкая, без компрессионного фитинга, форма 3 DIN 43772	-	-
TW35, конусная, с приварным наконечником меньшего диаметра, с приваренным резьбовым фитингом, нестандартное исполнение	130 мм	30 мм/1000 мм
TW35, конусная, с приварным наконечником меньшего диаметра, с компрессионным фитингом, нестандартное исполнение	50 мм	50 мм
TW35, конусная, с приварным наконечником меньшего диаметра, без присоединения к процессу, нестандартное исполнение	-	-

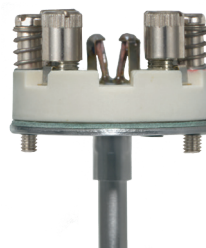
Удлинительная шейка вкручивается в соединительную головку. Длина шейки зависит от предполагаемого использования. Обычно шейка служит для соединения изоляции. Во многих случаях удлинительная шейка также используется в качестве охлаждающего удлинителя между соединительной головкой и средой, чтобы защитить встроенные преобразователи от высокой температуры среды.

Другие исполнения по запросу.

Измерительная вставка

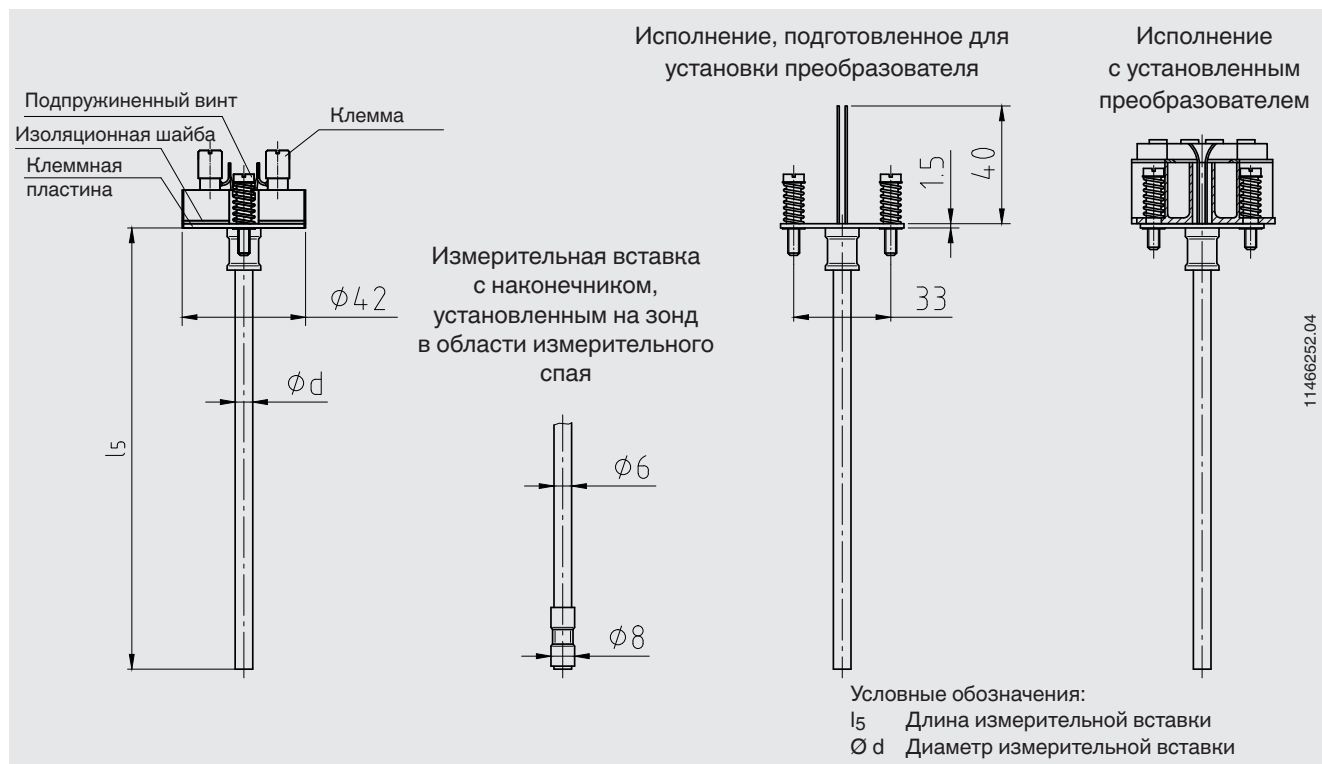
В термометре TC10-C установлена измерительная вставка модели TC10-A.

Сменная измерительная вставка изготовлена из виброустойчивого измерительного кабеля с оболочкой (кабель с минеральной изоляцией).



Измерительная вставка для термопар, модель TC10-A

Размеры, мм



Длина измерительной вставки l_5 , мм	Допуск в мм
75 ... 825	+2 0
> 825	+3 0

Диаметр измерительной вставки \varnothing , мм		Индекс согласно DIN 43735	Допуск в мм
3 ¹⁾	Стандарт	30	3 ±0.05
6	Стандарт	60	6 ⁰ -0.1
8 (6 мм с наконечником)	Стандарт	-	8 ⁰ -0.1
8	Стандарт	80	8 ⁰ -0.1
1/8 дюйм (3,17 мм) 1/4 дюйм (6,35 мм) 3/8 дюйм (9,53 мм)	Опция (по запросу)	-	-

Правильный выбор длины и диаметра измерительной вставки – основное условие для обеспечения достаточного теплообмена между защитной гильзой и измерительной вставкой.

Диаметр отверстия защитной гильзы должен быть макс. на 1 мм больше диаметра измерительной вставки.

Просветы больше 0,5 мм между защитной гильзой и измерительной вставкой будут оказывать негативное воздействие на теплопередачу и приведут к неблагоприятной ответной реакции термометра.

При установке измерительной вставки в защитную гильзу очень важно определить правильную глубину

погружения (= длина защитной гильзы для трубок с толщиной дна ≤ 5,5 мм). Для обеспечения плотного прижатия вставки ко дну защитной гильзы вставка должна быть подпружинена (ход пружины: 10 мм максимум).

Материал

Материал оболочки	Никелевый сплав 2.4816 (Сплав Inconel 600)
--------------------------	---

Другие материалы оболочки – по запросу

Условия применения

Сменная измерительная вставка изготовлена из виброустойчивого измерительного кабеля с оболочкой (кабель с минеральной изоляцией).
Стандартная виброустойчивость: 50 g (наконечник датчика)

Макс. рабочая температура, рабочее давление

В зависимости от:

- Диаграмма нагрузки DIN 43772
- Исполнение защитной гильзы
 - Размеры
 - Материал
- Рабочие условия
 - Скорость движения среды
 - Плотность среды

Температура внешней среды и температура хранения

-40 ... +80 °C

Другая температура внешней среды и температура хранения по запросу

Расчет прочности гильзы

Компания WIKА предлагает пакет услуг по конструкционным расчетам прочности гильз для критически важных и суровых применений в соответствии с требованиями Dittrich/Klotter
Примечание. ASME PTC 19.3 TW-2016 не применяется для TC10-C.
Более подробные данные см. в Технической информации IN 00.15 «Расчеты прочности гильз».

Информация для заказа

Модель / Взрывозащита / Дополнительные решения и сертификаты / Датчик / Класс точности, сфера применения датчика / Клеммная коробка / Кабельный вход / Преобразователь / Присоединение к удлинительной шейке / Удлинительная шейка / Размер резьбы / Длина удлинительной шейки N(MH) / Глубина погружения A (I1), A (U2) / Диаметр измерительной вставки Ø d / Материал изготовления защитной оболочки измерительной вставки / Сертификаты / Опции

© 2003 WIKА Alexander Wiegand SE & Co. KG, все права защищены.
Технические характеристики, указанные в данном документе, были актуальны на момент его публикации.
Компания оставляет за собой право вносить изменения в технические характеристики и материалы своей продукции.

Сертификаты

Тип сертификации	Погрешность измерения	Сертификат на материал ¹⁾
Заводской сертификат 2.2 по EN 10204 (например, подтверждение современных технологий изготовления, сертификат на материалы, подтверждение класса точности)	x	x
Заводской сертификат 3.1 по EN 10204 (например, подтверждение материалов смачиваемых металлических частей, подтверждение класса точности)	x	-
Калибровочный сертификат DKD/DAkkS	x	-

Возможны различные комбинации сертификатов.

1) Защитные гильзы имеют отдельные сертификаты на материалы

