

Датчик для измерения температуры окружающей среды Модель TF41

WIKА Типовой лист TE 67.17

Применение

- Тепловые насосы
- Комбинированное производство тепла и электроэнергии
- Отопление, вентиляция и кондиционирование
- Холодильное оборудование

Особенности

- Самая маленькая конструкция корпуса
- Защищен от пыли и брызг воды, IP65
- Устойчив к УФ-излучению
- Защитный козырёк от солнца на защелках
- Температурный диапазон от -40 до +100 °C



Рис. сверху: Датчик для измерения температуры окружающей среды, модель TF41

Рис. снизу: Датчик для измерения температуры окружающей среды, модель TF41 с внешним датчиком

Описание

Датчики температуры модели TF41 используются для измерения температуры окружающей среды, например в холодных камерах, производственных и складских помещениях. Достаточно миниатюрный корпус датчика позволяет устанавливать его в труднодоступных местах, где мало свободного места.

Датчики температуры окружающей среды модели TF41 поставляются в стандартной комплектации с интегрированным в корпус измерительным элементом. Для более быстрого измерения температуры модель TF41 альтернативно может поставляться с внешним датчиком. Для предотвращения ошибочных измерений при сильном излучении солнечного света в качестве дополнительной опции предлагается специальный защёлкивающийся защитный козырёк. Благодаря возможности выбора нужного измерительного элемента датчики температуры модели TF41 являются совместимыми со всеми широко используемыми системами управления.

Технические характеристики

Измерительный элемент

По стандарту компания WIKA использует следующие измерительные элементы для датчика температуры окружающей среды модели TF41:

- Pt1000, класс B согласно DIN EN 60751
- Pt100, класс B согласно DIN EN 60751
- NTC 5 к ±5 %/В (25/85) = 3976
- NTC 10 к ±5 %/В (25/85) = 3435

Прочие типы предоставляются по запросу.

Преимущество платиновых элементов заключается в их соответствии международным стандартам (IEC 751/DIN EN 60751). По причине специальных критериев в отношении материала и метода производства стандартизация полупроводниковых элементов, например NTC, не представляется возможной. По этой причине возможность их взаимозамены ограничена.

Другими преимуществами платиновых элементов являются: улучшенная долговременная стабильность и поведение при прохождении температурных циклов, а также более широкий температурный диапазон. Также при использовании NTC достигается высокая точность измерений и линейность, но только при ограниченном температурном диапазоне.

Платиновые элементы обладают более низкой термочувствительностью.

Преимущества и недостатки различных измерительных элементов:

	Pt1000	Pt100	NTC
Температурный диапазон	++	++	-
Погрешность	++	++	-
Линейность	++	++	-
Долговременная стабильность	++	++	+
Соответствие международным стандартам	++	++	-
Термочувствительность [dR/dT]	+	-	++
Влияние соединительного кабеля	+	-	++

Тип соединения

Сопротивляемость соединительного кабеля влияет на значение измерения 2-проводных соединений и должна приниматься во внимание.

Для медного кабеля с сечением 0,22 мм² применимо следующее значение: 0,162 Ом/м → 0,42 °C/м для Pt100.

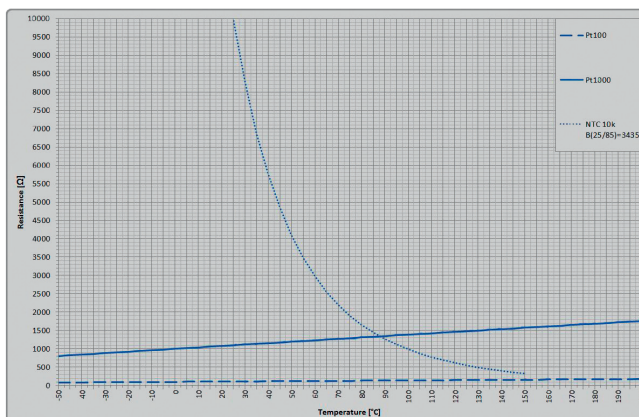
Датчики для измерения температуры окружающей среды обычно используются в случаях, когда высокоточное измерение температуры не требуется. Для обеспечения низких затрат мы предлагаем вам наши датчики для измерения температуры окружающей среды с 2-проводным соединением.

Мы рекомендуем выбирать модель с измерительным элементом Pt1000, когда, с одной стороны, обеспечивается коэффициент влияния проводов при 0,04 °C/м на 10 пунктов ниже, а с другой стороны, международная стандартизация платиновых резисторов гарантирует более высокую доступность на рынке. Однако при этом сопротивление проводов менее заметно, чем у NTC элементов. Если сечение провода, соединяющего температурный датчик с контроллером, составляет 0,5 мм², то влияние проводов также сокращается до 0,04 °C/м для Pt100 и 0,004 °C/м для Pt1000.

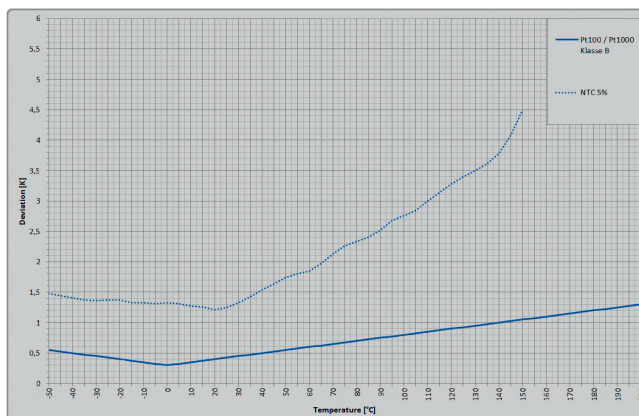
Графики характеристик

На следующих графиках характеристик отображены типичные кривые для стандартных измерительных элементов WIKA, зависящие от кривых температуры и устойчивости.

Типичные кривые характеристик



Типичные кривые устойчивости



Диапазоны температур

- **Диапазон измерения**
Диапазон измерения зависит в основном от материала корпуса и измерительного элемента. Корпус датчика способен выдерживать температуру от -40 до +100 °C. Определенным типам измерительных элементов соответствуют следующие диапазоны измерений:

Измерительный элемент	Диапазон измерения
Pt1000	-40...+100 °C
Pt100	-40...+100 °C
NTC	-30...+100 °C

- **Температура окружающей среды**
Допустимый диапазон температуры окружающей среды совпадает с диапазоном измерений.

Корпус датчика

Возможность монтажа датчиков модели TF41 в труднодоступных местах обеспечивается самой маленькой конструкцией корпуса.
Корпус выполнен из УФ-стойкой пластмассы PA66 GK30.

Цвет: белый, RAL 9010
Кабельный сальник: M16
Соединение: клеммы с 2 винтами, макс. 1,5 мм²
Степень защиты: IP 65

Конструкция чувствительного элемента

По стандарту измерительные элементы встроены в корпус температурного датчика. В случае необходимости быстрого отклика модель TF41 можно оснастить внешним чувствительным стержнем, на кончике которого устанавливается измерительный элемент.

Материал: нержавеющая сталь 1.4571
Диаметр: 6 мм
Длина: 30 мм

Степень защиты

IP 65
Корпус защищен от попадания пыли и брызг воды.

Защита от солнца

Обычно датчики для измерения температуры окружающей среды должны устанавливаться в местах, защищенных от воздействия прямых солнечных лучей. Поэтому их рекомендуется устанавливать на северной стороне здания.

Если это не представляется возможным, мы предлагаем защиту от солнца на защелках. Защитный кожух выполнен из того же материала, что и корпус датчика, и легко к нему крепится.

Комплектующие

Для защиты температурного датчика модели TF41 от воздействия прямых солнечных лучей предусматривается защитный кожух на защелках. Защитный кожух входит в пакет комплектующих изделий.

При заказе, пожалуйста, укажите код изделия!

Изделие	Код заказа
Кожух для защиты от солнца для модели TF41	14067113

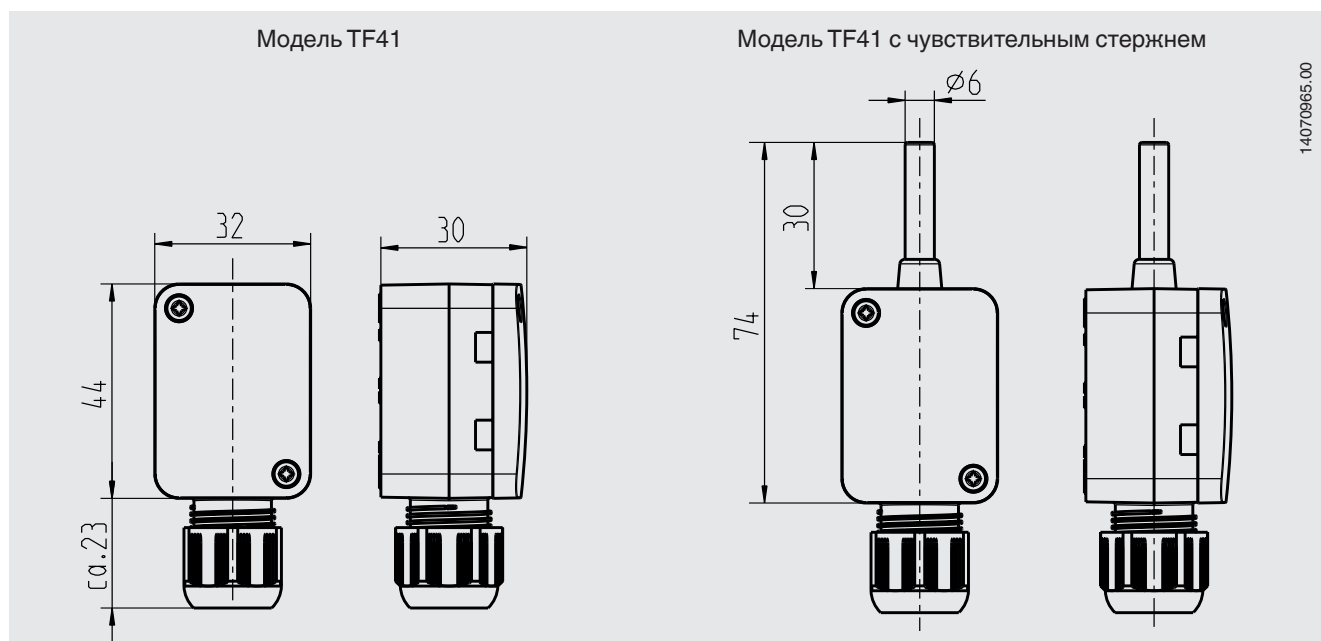
Для монтажа датчика на стену здания предусматривается набор монтажных инструментов.

При заказе, пожалуйста, укажите код изделия!

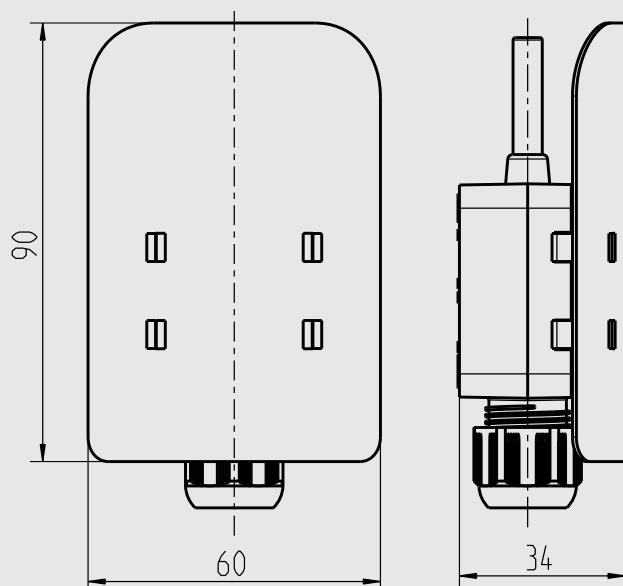
Изделие	Код заказа
Набор монтажных инструментов для модели TF41	14069467

Набор включает два дюбеля $\varnothing 6 \times 30$ мм и винты.

Размеры в мм



Модель TF41 с чувствительным стержнем и защитой от солнца



14070965.00

Информация для заказа

При заказе выберите один параметр в каждой категории.

Измерительный элемент

- Pt1000, класс B согласно DIN EN 60751
- Pt100, класс B согласно DIN EN 60751
- NTC 5 к $\pm 5\%$ /B (25/85) = 3976, 2-проводной
- NTC 10 к $\pm 5\%$ /B (25/85) = 3435, 2-проводной

Прочие типы предоставляются по запросу

Дополнительные опции

(можно выбрать несколько опций)

- Внешний датчик, нержавеющая сталь
- Козырёк для защиты от солнца на защелках
- Набор монтажных инструментов

© 2014, Компания WIKA Alexander Wiegand SE&Co. KG, все права защищены.
Технические характеристики, приведенные в данном документе, отражают техническое состояние изделия на момент публикации документа.
Компания оставляет за собой право вносить изменения в технические характеристики и материалы своей продукции.



АО «ВИКА МЕРА»
127015, Россия, г. Москва,
ул. Вятская, д. 27, стр. 17
Тел. +7 (495) 648-01-80
Факс: +7 (495) 648-01-81
info@wika.ru www.wika.ru