

Биметаллические термометры серия промышленного применения, модель 53

WIKAI Типовой лист TM 53.01



смотри сертификаты
на стр.5

Применения

- Химическая, нефтяная и пищевая промышленность
- Системы управления объектом
- Для коррозионных сред

Особенности

- Универсальность применений
- Материал корпуса и штока - нержавеющая сталь
- Подстройка стрелки с задней стороны корпуса
- Номинальные размеры 3" и 5"

Описание

Данная серия предназначена для установки в трубопроводы, резервуары, установки и механизмы.

Шток и корпус производятся из нержавеющей стали. Различные длины погружения и виды соединений подходят для различных вариантов установки. Благодаря высокой степени защиты (IP 65) и жидкостному заполнению, термометры могут применяться в условиях вибрации.



слева: биметаллический термометр, модель A5301
справа: биметаллический термометр,
подстраиваемый шток и корпус, модель S5301

Стандартное исполнение

Чувствительный элемент

биметаллическая спираль

Номинальный размер

3", 5"

Присоединение

S Стандарт (наружная резьба)

1 Гладкий шток с выступом

2 Переходник с наружной резьбой

3 Накладная гайка

4 Компрессионный переходник (перемещающийся по штоку)

5 Накладная гайка с переходником

Расположение штока

A53XX осевое сзади

S53XX сзади по центру, подстраиваемое положение штока и корпуса

Класс точности

1 по DIN EN 13 190

Рабочий диапазон

постоянная температура (1 год): диапазон измерений (DIN EN 13 190)

кратковременно (24 часа max.): диапазон шкалы (DIN EN 13 190)

Корпус, кольцо, шток, присоединение к процессу

нержавеющая сталь

Диапазон шкалы и диапазон измерений ¹⁾ (DIN EN 13 190)

Градуировка шкал по стандарту WIKA

Шкала, °C	Диапазон измерений ¹⁾ °C	Цена деления шкалы, °C	Шкала, °F	Диапазон измерений ¹⁾ °F	Цена деления шкалы, °F
-60 ... +50	-50 ... +40		-80 ... +120	-60 ... +100 °F	2
-50 ... +50	-40 ... +40	1			
-30 ... +50	-20 ... +40	0.5	-20 ... +120	0 ... 100 °F	2
-20 ... +100	-10 ... +90		0 ... 210	20 ... 140 °F	2
-20 ... +120	-10 ... +110		0 ... 250	30 ... 220 °F	2
0 ... 60	10 ... 50	0.5			
0 ... 100	10 ... 90	1			
0 ... 120	10 ... 110	1			
0 ... 160	20 ... 150	2			
0 ... 200	20 ... 180	2	30 ... 400	80 ... 350 °F	5
0 ... 250	30 ... 220	2			
0 ... 300	30 ... 270	5			
0 ... 400	50 ... 350	5			
0 ... 500	50 ... 450	5			

¹⁾ Диапазон измерений ограничен двумя треугольниками на шкале. Погрешность по DIN EN 13 190 нормируется только в пределах этого диапазона.

Исполнения

Модель	Номинальный размер		Исполнение присоединения					
	3"	5"	S	1	2	3	4	5
Модель 53	A5300	A5301	x	x	x	x	x	x
Модель 53, подстраив. шток/ корпус	S5300	S5301	-	x	x	x	x	x

Выступ на задней поверхности корпуса

алюминий, только для исполнения с задним осевым штоком

Циферблат

алюминий, белый, черные надписи

Стекло

инструментальное стекло

Стрелка

алюминий, черная, подстраиваемая

Подстройка

внешняя, сзади корпуса

Допустимое давление для штока

не более 25 бар, статическое

Допускаемая температура для корпуса

не более +60 °C (другое по запросу)

Степень защиты

IP 65 по EN 60 529 / IEC 529

Опции

- шкала в °F, °C / °F (двойная шкала)
- жидкостное заполнение, не более 250 °C (для штока)
- ламинированное безопасное стекло или акриловый пластик
- диаметр штока 6, 8, 10 мм
- степень защиты IP 66
- специальные диапазоны шкалы, дизайн циферблата по спецификации заказчика

Исполнения присоединения

Стандартное

Наружная резьба: 1/4 NPT, 1/2 NPT, G 1/4 B, G 1/2 B

Длина штока: $l_1 = 2.5", 4", 6", 9", 12", 15", 18", 24"$
 $l_1 = 63, 100, 150, 225, 305, 380, 455,$
 610 мм

НР	Присоединение		Размеры, мм		
	G_1	i	SW	$\varnothing d_4$	$\varnothing d$
3", 5"	1/4 NPT	15	17	–	6, 8, 10
	1/2 NPT	19	22	–	6, 8, 10
	G 1/4 B	12	22	18	6, 8, 10
	G 1/2 B	14	27	26	6, 8, 10

Исполнение 1, гладкий шток с выступом

Длина штока: $l = 140, 200, 240, 290$ мм

НР	Размеры, мм	
	$\varnothing d_1$	$\varnothing d$
3", 5"	18	6, 8, 10

Исполнение 2, переходник с наружной резьбой

Длина штока: $l_1 = 80, 140, 180, 230$ мм

НР	Присоединение		Размеры, мм	
	G	i	SW	$\varnothing d$
3", 5"	G 1/2 B	20	27	6, 8, 10
	M18 x 1.5	12	24	6, 8, 10

Исполнение 3, накидная гайка

Длина штока: $l_1 = 89, 126, 186, 226, 276$ мм

НР	Присоединение		Размеры, мм	
	G_1	i	SW	$\varnothing d$
3", 5"	G 1/2	8.5	27	6, 8, 10
	G 3/4	10.5	32	6, 8, 10
	M24 x 1.5	13.5	32	6, 8, 10

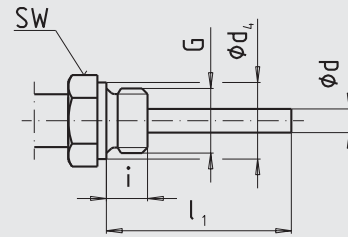
Исполнение 4, компрессионный переходник (перемещающийся по штоку)

Минимальная длина погружения l_{min} около 60 мм

Стандартные длины штока: $l_1 = 63, 100, 160, 200, 250$ мм

Длина $L = l_1 + 40$ мм

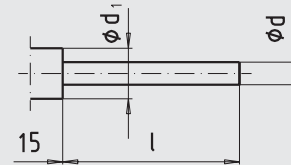
НР	Присоединение		Размеры, мм		
	G	i	SW	$\varnothing d_4$	$\varnothing d$
3", 5"	G 1/2 B	14	27	26	6, 8, 10
	G 3/4 B	16	32	32	6, 8, 10
	M18 x 1.5	12	24	23	6, 8, 10
	1/2 NPT	19	22	-	6, 8, 10
	3/4 NPT	20	30	-	6, 8, 10



Обозначения:

G наружная резьба
 i длина резьбы
 $\varnothing d_4$ диаметр поверхности уплотнения
 SW плоскости под ключ
 $\varnothing d$ диаметр штока

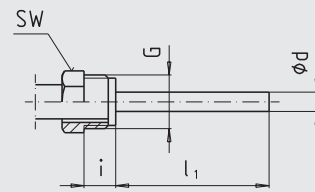
3073050U



Обозначения:

$\varnothing d_1$ диаметр выступа
 $\varnothing d$ диаметр штока

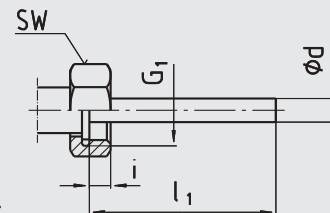
3073050V



Обозначения:

G наружная резьба
 i длина резьбы с выступом
 SW плоскости под ключ
 $\varnothing d$ диаметр штока

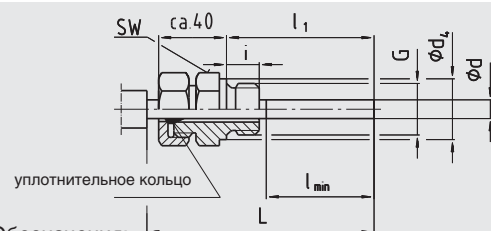
3073050W



Обозначения:

G_1 внутренняя резьба
 i длина резьбы
 SW плоскости под ключ
 $\varnothing d$ диаметр штока

3073050X



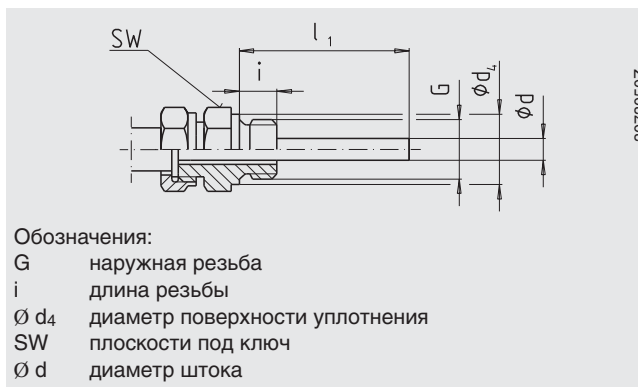
Обозначения:

G наружная резьба
 i длина резьбы
 $\varnothing d_4$ диаметр поверхности уплотнения
 SW плоскости под ключ
 $\varnothing d$ диаметр штока

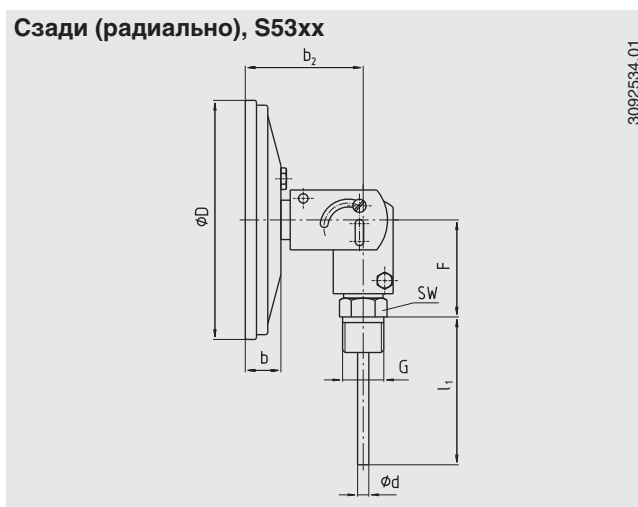
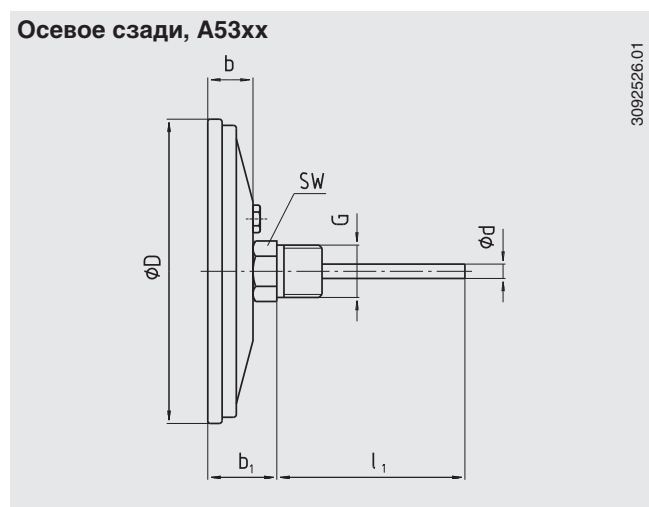
3073050Y

Исполнение 5, накидная гайка G 1/2 с переходником
 Стандартные длины штока l_1 : 63, 100, 160, 200, 250 мм

НР	Присоединение		Размеры, мм		
	G	i	SW	$\varnothing d_4$	$\varnothing d$
3", 5"	G 1/2 B	14	27	26	6, 8, 10
	G 3/4 B	16	32	32	6, 8, 10
	M18 x 1.5	12	24	23	6, 8, 10
	1/2 NPT	19	22	-	6, 8, 10
	3/4 NPT	20	30	-	6, 8, 10



Размеры и расположение штока



НР	Размеры, мм					Масса, кг					
	$\varnothing D$	$\varnothing d$	b	b_2	F	b_1 G 1/4 B	1/4 NPT	G 1/2 B	1/2 NPT	модель A53xx	модель S53xx
3"	76	6	20	63	55	32	28	35	35	0.30	0.40
5"	127	6	20	63	55	32	28	35	35	0.40	0.50

Защитные гильзы

Допускается применение механического термометра без защитной гильзы с небольшой нагрузкой (низкое давление, низкая вязкость и низкий расход).

Для обеспечения возможности замены термометра в процессе эксплуатации (например, замена прибора или калибровка) и лучшей защиты прибора, оборудования и окружающей среды рекомендуется использовать защитную гильзу из серии продуктов WIKA.

Для информации по расчету защитной гильзы см. Типовой Лист IN 00.15.

СЕ соответствие

ATEX (дополнительная опция)
94/9/EG, II 2 GD с TX

Сертификаты (дополнительная опция)

- **EAC**, сертификат Таможенного союза, взрывозащита тип "с" - конструкционная безопасность Россия/Белоруссия/Казахстан
- **GOST**, свидетельство об утверждении типа средств измерений, Россия
- **CRN**, безопасность (например электробезопасность, перегрузка давлением, ...), Канада

Сертификаты (дополнительная опция)

- заводской сертификат 2.2 по EN 10204 (например: подтверждение современных технологий изготовления, сертификат на материалы, подтверждение класса точности)
- заводские сертификаты 3.1 по EN 10204 (например: подтверждение материалов смачиваемых металлических частей, подтверждение класса точности)
- DKD/DAkkS калибровочный сертификат

Одобрения см. на сайте

Информация заказа

Модель / Номинальный размер / Диапазон шкалы / Размер присоединения / Расположение присоединения / Длина штока l, l₁ / Опции

Спецификации и размеры, приведенные в данном документе, отражают техническое состояние изделия на момент выхода документа из печати. Возможные технические усовершенствования конструкции и замена комплектующих производятся без предварительного уведомления.

